



Alfa Laval CD100

Паяный пластинчатый теплообменник для осушения сжатого воздуха

Alfa Laval CD (CombiDryer) — это паяные пластинчатые теплообменники, предназначенные для отделения влаги из сжатого воздуха.

Применение

- Осушение сжатого воздуха

Преимущества

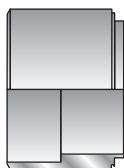
- Компактное исполнение
- Простота монтажа
- Возможность самоочистки
- Низкая потребность в уходе и обслуживании
- Все изделия испытываются давлением на прочность и плотность
- Без использования уплотнений

Конструкция

Материал припоя герметизирует и удерживает пластины вместе на точках соприкосновения. Это обеспечивает оптимальную эффективность теплопередачи и сопротивление давлению. Использование передовых технологий проектирования и обширные испытания гарантируют высокие эксплуатационные характеристики и максимально возможный срок службы.

Паяные пластинчатые теплообменники CombiDryer — это специальные теплообменники с уникальной двухконтурной конфигурацией для отделения влаги из сжатого воздуха.

Примеры соединений



Пайка



Технические характеристики

Стандартные материалы

Внешние панели	Нержавеющая сталь
Соединения	Нержавеющая сталь
Пластины	Нержавеющая сталь
Твердый припой	Медь

Размеры и масса¹

Размер (мм)	$8.8 + (2.16 * n)$
Масса (кг) ²	$0.27 + (0.04 * n)$

¹ n = количество пластин

² Без соединений

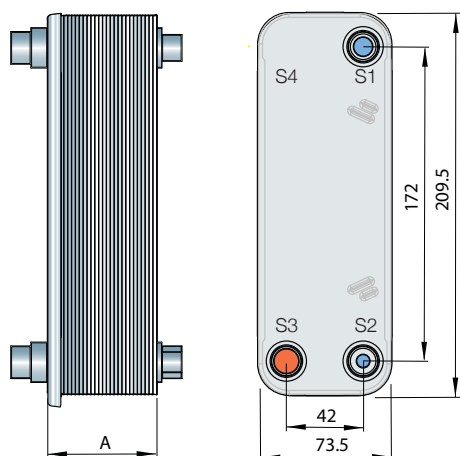
Стандартные данные

Объем на один канал, л	0.027
Максимальный размер частиц, мм	1.1
Макс. расход ¹ м ³ /ч	4.1
Направление потока	Параллельно
Мин. кол-во пластин	4
Макс. кол-во пластин	60

¹ Воды при 5 м/с (скорость в месте соединения)

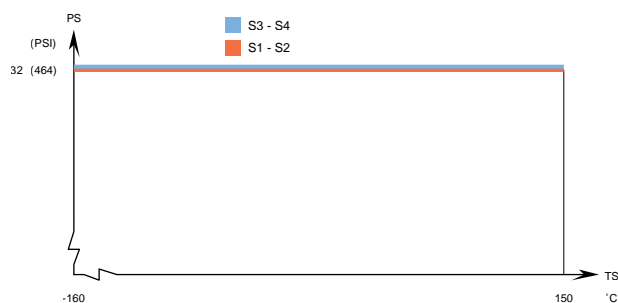
Габаритный чертеж

Размеры в мм

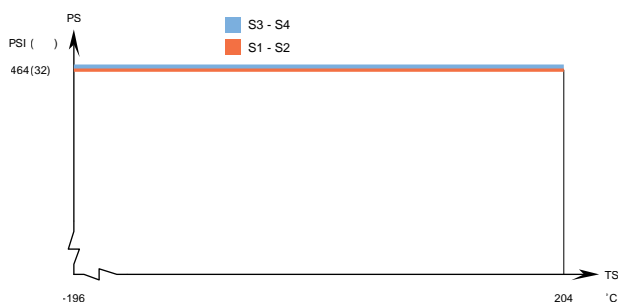


Расчетное давление и температура

CD100 – график давления/температуры, сертификация PED



CD100 – график давления/температуры, сертификация UL



Предназначен для работы в условиях полного вакуума.

Имеются пластинчатые теплообменники Альфа Лаваль с широкой номенклатурой сертификатов для сосудов, работающих под давлением. За более подробной информацией обращайтесь к представителю компании Альфа Лаваль.

ПРИМЕЧАНИЕ: Значения, указанные выше, носят справочный характер. Для получения точных данных используйте чертеж, генерируемый конфигуратором Альфа Лаваль, или обратитесь к местному представителю компании Альфа Лаваль.

CHE00034RU 2016-04

Альфа Лаваль оставляет за собой право изменять технические характеристики без предварительного уведомления.

Как найти Альфа Лаваль:

Постоянно обновляемую информацию о деятельности компании Альфа Лаваль в мире вы найдете на нашем веб-сайте. Приглашаем вас посетить www.alfalaval.com