



Alfa Laval CB300 / CBH300

Паяный пластинчатый теплообменник

Паяные пластинчатые теплообменники Alfa Laval CB отличаются эффективностью теплопередачи и занимают мало места.

Применение

- Нагрев и охлаждение в системе ОВКВ
- Замораживание
- Охлаждение масла
- Нагрев и охлаждение в промышленности

Преимущества

- Компактное исполнение
- Простота монтажа
- Возможность самоочистки
- Низкая потребность в уходе и обслуживании
- Все изделия испытываются давлением на прочность и плотность
- Без использования уплотнений

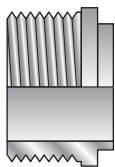
Конструкция

Материал припоя герметизирует и удерживает пластины вместе на точках соприкосновения. Это обеспечивает оптимальную эффективность теплопередачи и сопротивление давлению. Использование передовых технологий проектирования и обширные испытания гарантируют высокие эксплуатационные характеристики и максимально возможный срок службы.

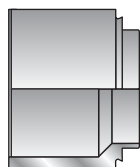
Имеются различные классы давления для различных потребностей.

Каждый теплообменник, создаваемый на базе стандартных компонентов и модульной концепции, изготавливается по заказу для удовлетворения конкретных потребностей каждой отдельной установки.

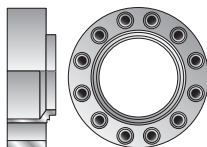
Примеры соединений



Наружная резьба



Сварка



Компактный фланец



Технические характеристики

Стандартные материалы

Внешние панели	Нержавеющая сталь
Соединения	Нержавеющая сталь
Пластины	Нержавеющая сталь
Твердый припой	Медь

Размеры и масса¹

Размер (мм)	11 + (2.62 * n)
Масса (кг) ²	21 + (1.26 * n)

¹ n = количество пластин

² Без соединени

Стандартные данные

Объем на один канал, л	(S1-S2): 0.69 (S3-S4): 0.58
------------------------	--------------------------------

Максимальный размер частиц, мм	1.8
--------------------------------	-----

Макс. расход ¹ м ³ /ч	200
---	-----

Направление потока	Параллельно
--------------------	-------------

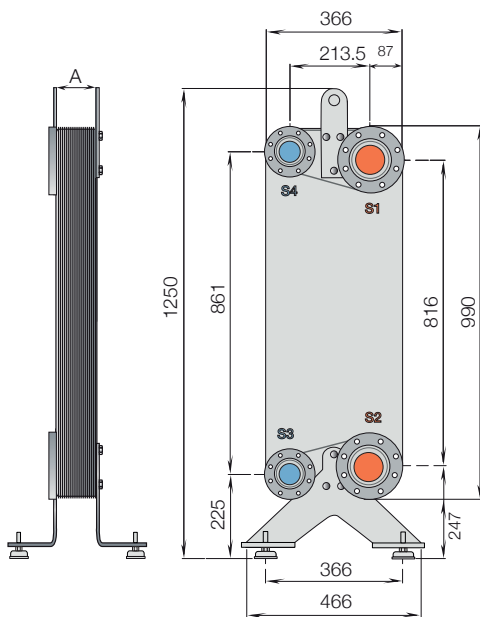
Мин. кол-во пластин	10
---------------------	----

Макс. кол-во пластин	250
----------------------	-----

¹ Воды при 5 м/с (скорость в месте соединения)

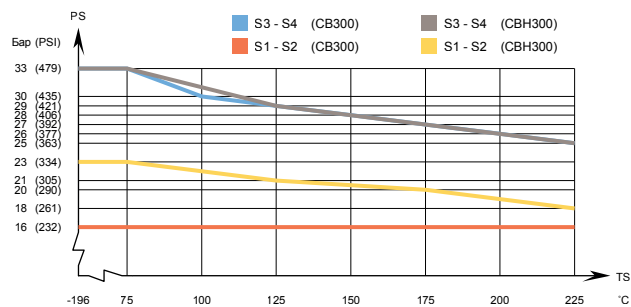
Габаритный чертеж

Размеры в мм

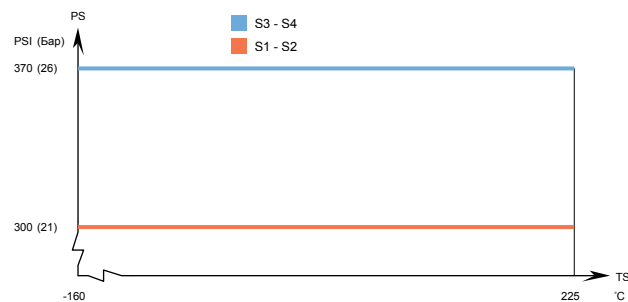


Расчетное давление и температура

СВ300/СВН300 – график давления/температуры, сертификация PED



СВ300/СВН300 – график давления/температуры, сертификация UL



Предназначен для работы в условиях полного вакуума.

Имеются пластинчатые теплообменники Альфа Лаваль с широкой номенклатурой сертификатов для сосудов, работающих под давлением. За более подробной информацией обращайтесь к представителю компании Альфа Лаваль.

ПРИМЕЧАНИЕ: Значения, указанные выше, носят справочный характер. Для получения точных данных используйте чертеж, генерируемый конфигуратором Альфа Лаваль, или обратитесь к местному представителю компании Альфа Лаваль.

СHE00032RU 2016-04

Альфа Лаваль оставляет за собой право изменять технические характеристики без предварительного уведомления.

Как найти Альфа Лаваль:

Постоянно обновляемую информацию о деятельности компании Альфа Лаваль в мире вы найдете на нашем веб-сайте. Приглашаем вас посетить www.alfalaval.com