



Alfa Laval AXP27

Паяный пластинчатый теплообменник

Теплообменник Alfa Laval AXP специально предназначен для работы в системах кондиционирования воздуха и различных холодильных установках, где предъявляются чрезвычайно высокие требования по давлению.

Применение

Благодаря своим характеристикам в условиях высокого давления они особенно хорошо подходят для областей применения, где используется CO₂, таких как сверхкритическое охлаждение газов.

Преимущества

- Выдерживает чрезвычайно высокое рабочее давление
- Компактное исполнение
- Простота монтажа
- Возможность самоочистки
- Низкая потребность в уходе и обслуживании
- Все изделия испытываются давлением на прочность и плотность
- Без использования уплотнений

Конструкция

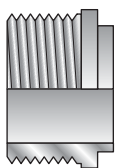
Материал припоя герметизирует и удерживает пластины вместе на точках соприкосновения. Это обеспечивает оптимальную эффективность теплопередачи и сопротивление давлению. Использование передовых технологий проектирования и обширные испытания гарантируют высокие эксплуатационные характеристики и максимально возможный срок службы.

Теплообменники AXP — это паяные пластинчатые теплообменники с тонкими внешними рамками из углеродистой стали, которые способны выдерживать очень высокое рабочее давление.

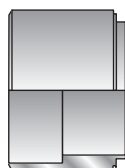
Теплообменник может поставляться с системой распределения хладагента в целях обеспечения оптимальной производительности испарителя.

Всегда предусмотрены грузоподъемные проушины для удобства обращения.

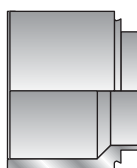
Примеры соединений



Наружная резьба



Пайка



Сварка



Технические характеристики

Стандартные материалы

Размеры и масса¹

()	$13 + (2.4 * n)$
() ²	$21 + (0.13 * n)$

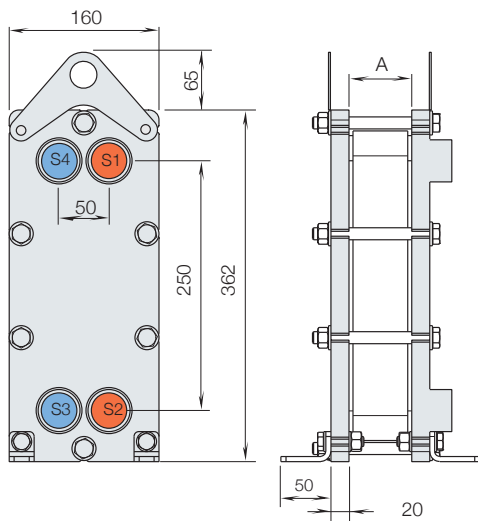
¹ n =
2

Стандартные данные

	0.050
1 3/	14
	6
	150

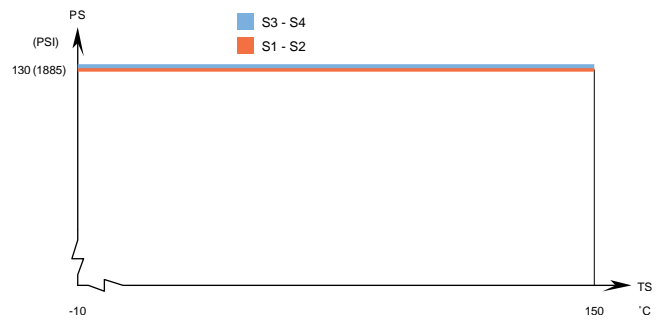
¹ 5 / ()

Габаритный чертеж

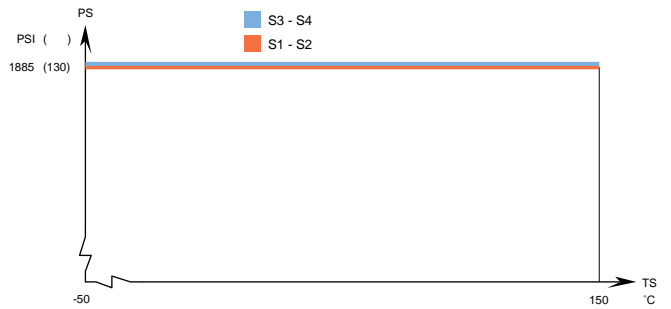


Расчетное давление и температура

AXP27 – график давления/температуры, сертификация PED



AXP27 – график давления/температуры, сертификация UL



ПРИМЕЧАНИЕ:

CHE00018RU 2016-04

Как найти Альфа Лаваль:

www.alfalaval.com