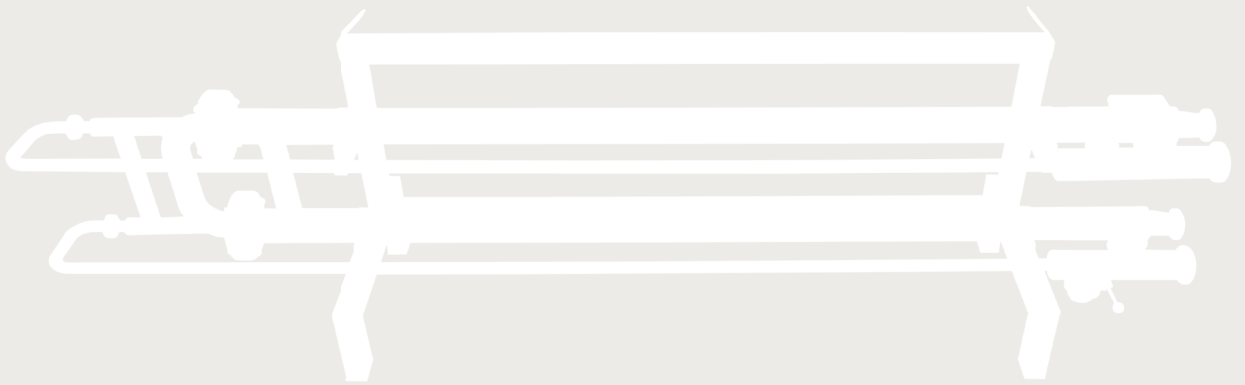


Modulo di Condizionamento Termico Alfa Laval

Condizionamento termico della pasta di olive in frantoio



Introduzione

Il Modulo di Condizionamento Termico (TCM) per il frantoio è uno scambiatore di calore che assicura il controllo assoluto della temperatura della pasta di olive.

Applicazione

Il Modulo di Condizionamento Termico è installato immediatamente dopo il frangitore o denocciolatore del frantoio. E' adatto al frantoio progettato sia per la produzione a lotti che quella in continuo e può anche essere facilmente installato in un impianto esistente.

Vantaggi

- Miglioramento della qualità dell'olio sia in termini di aumento in composti fenolici che in composti volatili con effetti sul profilo aromatico, sugli effetti benefici e sulla resistenza all'ossidazione.
- Metodo di condizionamento della pasta di olive innovativo con una regolazione istantanea della sua temperatura.
- Riscaldamento istantaneo della pasta di olive con conseguente rapida attivazione degli enzimi pectinolitici e riduzione dei tempi di gramolazione fino al 50% rispetto al metodo tradizionale.
- Raffreddamento istantaneo della temperatura della pasta con conseguente inibizione degli enzimi ossidativi per il miglioramento della qualità dell'olio.

Progettazione

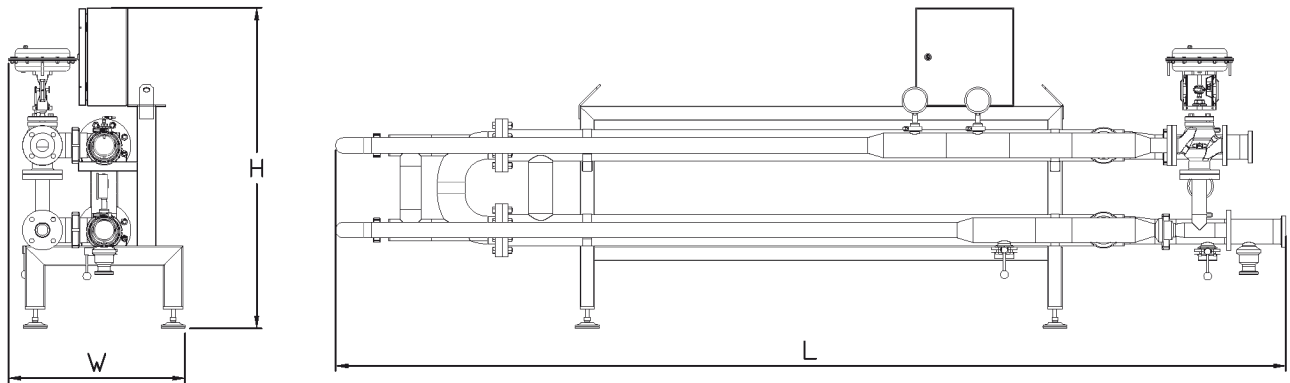
Il Modulo di Condizionamento Termico è progettato per essere installato tra il frangitore e le gramole. Il Modulo è preassemblato e riceve la pasta di olive dalla pompa di trasferimento sotto il frangitore. Dopo aver attraversato lo scambiatore di calore, la pasta è inviata alla tubazione di carico alle gramole.

Il Modulo di Condizionamento Termico è predisposto per il collegamento di acqua calda e/o fredda utilizzata come medio di scambio.

Un quadro elettrico pre-cablato include un semplice termoregolatore per l'impostazione delle temperature desiderate.

I Moduli sono disponibili in diverse taglie a seconda della capacità di lavorazione del frantoio: "extra small" (XS), "small" (S), "medium" (M), "large" (L) and "extra large" (XL).

Disegno dimensionale



Principio di funzionamento

La pasta di olive prodotta dal frangitore è pompata nel Modulo di Condizionamento Termico dove, uno scambiatore di calore tubolare ViscoLine™, condiziona istantaneamente la temperatura al valore desiderato.

La pasta di olive è pompata direttamente attraverso il Modulo di Condizionamento Termico fino alle gramole dove viene mescolata per un certo tempo prima di essere inviata all'estrazione e chiarificazione centrifuga.

Un sistema automatico controlla la temperatura della pasta all'uscita dello scambiatore di calore. Una valvola modulante con controllo PID regola il flusso di acqua fredda e/o calda in funzione della quantità di energia richiesta.

Dati tecnici

	Modulo XS	Modulo S	Modulo M	Modulo L
Peso a vuoto (Kg/lbs)	175/386	215/474	300/661	500/1,102
Δ Temperatura (°C riscaldamento/°C raffreddamento)	10/6	10/6	10/6	10/6
Calorie richieste (Kw)	12	23	35	52
Frigorie richieste (Kw)	6	17	23	35
Perdita di carico massima (bar)	6-10	6-10	6-10	6-10
Lughezza (L) (mm/inches)	3,550/140	3,625/143	3,934/155	3,953/156
Larghezza (W) (mm/inches)	650/26	650/26	650/26	1,223/48
Altezza (H) (mm/inches)	1,326/52	1,326/52	1,326/52	1,426/56

This document and its contents is owned by Alfa Laval Corporate AB and protected by laws governing intellectual property and thereto related rights. It is the responsibility of the user of this document to comply with all applicable intellectual property laws. Without limiting any rights related to this document, no part of this document may be copied, reproduced or transmitted in any form or by any means (electronic, mechanical, photocopying, recording, or otherwise), or for any purpose, without the expressed permission or authorized by Alfa Laval Corporate AB. Alfa Laval Corporate AB will enforce its rights related to this document to the fullest extent of the law, including the seeking of criminal prosecution.

How to contact Alfa Laval

Up-to-date Alfa Laval contact details for all countries are always available on our website at www.alfalaval.com