



Alfa Laval M15

Intercambiador de calor de placas

La línea Industrial de Alfa Laval es una amplia gama de productos utilizados en prácticamente todos los tipos de industria.

Apto para una amplia gama de aplicaciones, este modelo se encuentra disponible con una extensa selección de tipos de placas y juntas.

Además de la configuración normal de una sola placa, este modelo se encuentra disponible con placas de doble pared. Las placas de doble pared se utilizan como precaución adicional para evitar que se entremezclen fluidos.

Aplicaciones

- Biotecnología y farmacia
- Productos químicos
- Energía y suministros
- Alimentación y bebidas
- Hogar y cuidado personal
- Climatización y refrigeración
- Maquinaria y fabricación
- Industria naval y transportes
- Minería, minerales y pigmentos
- Pulpa y papel
- Semiconductores y electrónica
- Acero
- Tratamiento de aguas y residuos

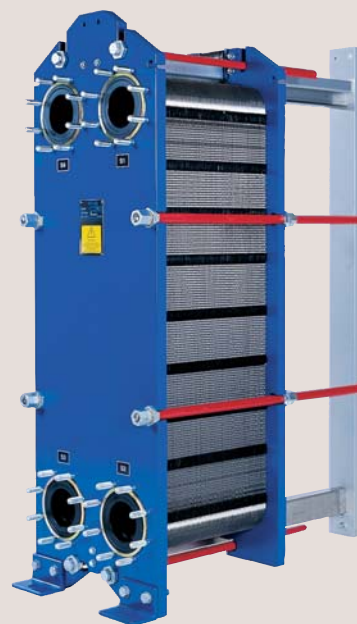
Ventajas

- Alta eficiencia energética: bajo coste operativo
- Configuración flexible: posibilidad de modificar la superficie de transmisión de calor
- Fácil de instalar: diseño compacto
- Mantenimiento sencillo: fácil de abrir para su inspección y limpieza, y fácil de limpiar mediante limpieza in situ
- Acceso a la red mundial de servicio de Alfa Laval

Características

Cada detalle está cuidadosamente diseñado para garantizar el rendimiento óptimo, el máximo tiempo de disponibilidad y un mantenimiento sencillo. Selección de características disponibles:

- Sistema de alineación de 5 puntos
- Sistema de alineación con esquina de guía
- Superficie de distribución en forma de tableta de chocolate
- Junta pegada
- Junta con clip
- Cámara de fuga
- Caja de cojinetes
- Cabeza de perno fija
- Abertura de perno en ojo de cerradura
- Gancho de elevación
- Forro



- Arandela de cierre
- Rodillo de placa de presión
- Cubierta de perno

Funcionamiento prolongado

con el portafolio de Service Alfa Laval 360°

Nuestros numerosos servicios garantizan el mejor funcionamiento de sus equipos Alfa Laval a lo largo de todo su ciclo de vida. La disponibilidad de piezas y el compromiso y especialización de nuestro equipo le garantizan la máxima tranquilidad.

Arranque

- Instalación
- Supervisión de la instalación
- Puesta en marcha

Mantenimiento

- Servicios de limpieza
- Reacondicionamiento
- Reparación
- Herramientas de servicio
- Repuestos

Apoyo

- Stock exclusivo
- Documentación técnica
- Asistencia telefónica
- Formación
- Resolución de problemas

Mejoras

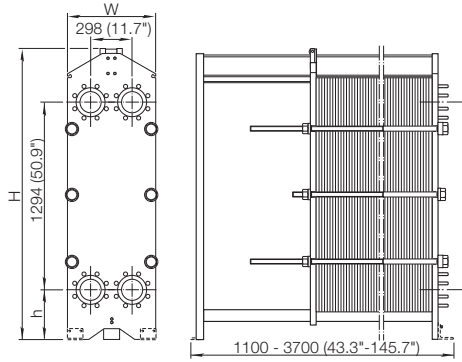
- Actualización de equipos
- Rediseño
- Sustitución y retroadaptación

Supervisión

- Inspección del estado
- Inspección del funcionamiento

Plano de dimensiones

Medidas en mm (pulgadas)



Tipo	H	W	h
M15-FL	1815 (71.5")	610 (24.0")	275 (10.8")
M15-FM	máx 1941 (76.4")	610 (24.0")	275 (10.8")
M15-FG	máx 1941 (76.4")	650 (25.6")	275 (10.8")
M15-FD	máx 2036 (80.2")	650 (25.6")	370 (14.6")

El número de pernos de apriete puede variar dependiendo del régimen de presión.

Datos técnicos

Placas

Nombre	Tipo	Canal libre, mm (pulgadas)
M15-B	Placa sencilla	2.5 (0.098)
M15-M	Placa sencilla	4.0 (0.16)
M15-BD	Placa mural doble	2.5 (0.098)

Materiales

Placas de transferencia térmica	304/304L, 316/316L, 904L, 254 C-276, C-2000 825 Ni, Ti, TiPd
Juntas de campo	NBR, EPDM, FKM, Q
Conexiones embridadas	Acero al carbono Revestido de metal: acero inoxidable, titanio Revestido con caucho: NBR, EPDM
Marco y placa de presión	Acero inoxidable, pintado con resina epoxi

Existen otros materiales disponibles previa solicitud.

Puede no ser posible configurar todas las combinaciones opcionales.

Datos de funcionamiento

Marco, código de PV	Presión máx. de diseño (barg/psig)	Temperatura máx. de diseño (°C/°F)
FL, pvcALS	6.0/87	130/266
FM, pvcALS	10.0/145	180/356
FM, PED	10.0/145	180/356
FG, pvcALS	16.0/232	180/356
FG, ASME	11.7/170	250/482
FG, PED	16.0/232	180/356
FD, pvcALS	30.0/435	180/356
FD, ASME	20.7/300	180/356
FD, PED	30.0/435	180/356

Presión y temperatura nominal pueden ser ampliables previa solicitud.

Conexiones embridadas

FL, pvcALS	EN 1092-1 DN150 PN10 JIS B2220 10K 150A
FM, pvcALS	EN 1092-1 DN150 PN10 ASME B16.5 Class 150 NPS 6 JIS B2220 10K 150A
FM, PED	EN 1092-1 DN150 PN10 ASME B16.5 Class 150 NPS 6
FG, pvcALS	EN 1092-1 DN150 PN16 ASME B16.5 Class 150 NPS 6 JIS B2220 16K 150A
FG, ASME	ASME B16.5 Class 150 NPS 6
FG, PED	EN 1092-1 DN150 PN16 ASME B16.5 Class 150 NPS 6
FD, ASME	ASME B16.5 Class 300 NPS 6
FD, PED	EN 1092-1 DN200 PN25 ASME B16.5 Class 300 NPS 6

EN1092-1 estándar corresponde a GOST 12815-80 y GB/T 9115.

CHE00073ES 2016-04 La información incluida en el presente documento es correcta en el momento de su publicación, no obstante puede estar sujeta a modificaciones sin previo aviso.

Cómo ponerse en contacto con Alfa Laval

Cómo ponerse en contacto con Alfa Laval nosotros en cada país, se actualiza constantemente en nuestra página web. Visite www.alfalaval.com para acceder a esta información.