



TL6

Пластинчатый теплообменник

Применение

Процессы нагрева и охлаждения.

Стандартная конструкция

Пластинчатый теплообменник состоит из пакета металлических гофрированных пластин, формирующих каналы для двух жидкостей, участвующих в процессе теплообмена.

Пакет пластин размещен между опорной и прижимной плитами и закреплен стяжными болтами. Каждая пластина снабжена уплотнительной прокладкой, которая герметично изолирует канал и направляет различные потоки жидкостей в чередующиеся каналы. Необходимое количество пластин, их профиль и типоразмер определяются интенсивностью потока, физическими свойствами жидкостей, допустимыми перепадами давления и температурной программой. Гофрированная поверхность пластин обеспечивает высокую турбулентность потоков и жесткость конструкции теплообменника.

В верхней части пластины и прижимная плита подвешены на несущей балке, а снизу – фиксируются направляющей балкой; обе балки закреплены на опорной стойке.

В одноходовых теплообменниках патрубки расположены на неподвижной опорной плите, а в многоходовых конструкциях – на неподвижной опорной и на подвижной прижимной плите.

Функциональные возможности

Максимальный расход жидкости

До 20 кг/с в зависимости от вида среды, допустимого перепада давления и температурной программы.

Типы пластин

TL6-B

Типы рам

FM, FG и FD.

Принцип работы

Жидкости, участвующие в процессе теплопередачи, поступают в теплообменник через входные патрубки. Уплотнения, установленные специальным образом, обеспечивают распределение жидкостей по соответствующим каналам, исключая возможность смешивания потоков. Гофрированная поверхность пластин обеспечивает формирование каналов, высокую турбулентность потока и механическую прочность пакета пластин. Тепло от одной жидкости к другой передается через пластины, а полностью противоточная схема движения теплоносителей позволяет добиться максимальной эффективности теплопередачи.



TL6-BFG

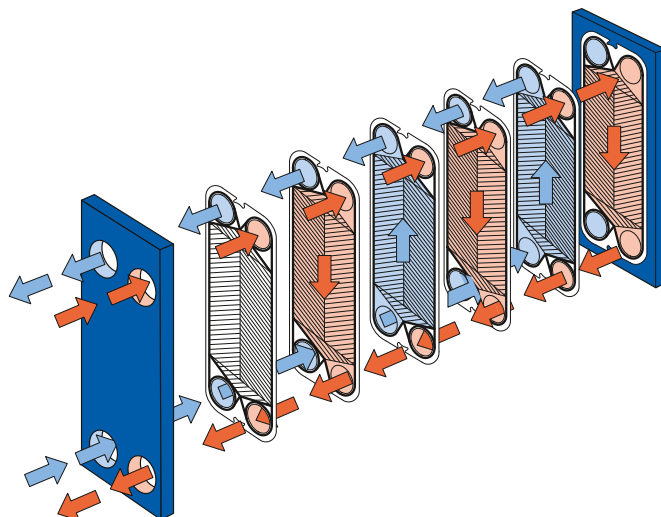


Схема организации движения потоков в пластинчатом теплообменнике.

СТАНДАРТНЫЕ МАТЕРИАЛЫ

Опорная и прижимная плиты

Низкоуглеродистая сталь с эпоксидным покрытием.

Порты

Углеродистая сталь.

Металлическая облицовка: нержавеющая сталь, титан.

Резиновая облицовка: нитрил, EPDM.

Патрубки: нержавеющая сталь.

Пластины

Нержавеющая сталь 316 / 304, титан, стали 254 SMO, C276.

Прокладки

Нитрил, EPDM, Viton®.

Другие типы и материалы возможны по запросу.

ТЕХНИЧЕСКИЕ ХАРАКТЕРИСТИКИ

Допустимые рабочие давления (изб.) / температуры

FM	pvcALST™	1,0 МПа / 180 °С
FM	PED	1,0 МПа / 180 °С
FG	pvcALST™	1,6 МПа / 180 °С
FG	PED	1,6 МПа / 180 °С
FD	pvcALST™	2,5 МПа / 180 °С
FD	PED	2,5 МПа / 180 °С

Соединения

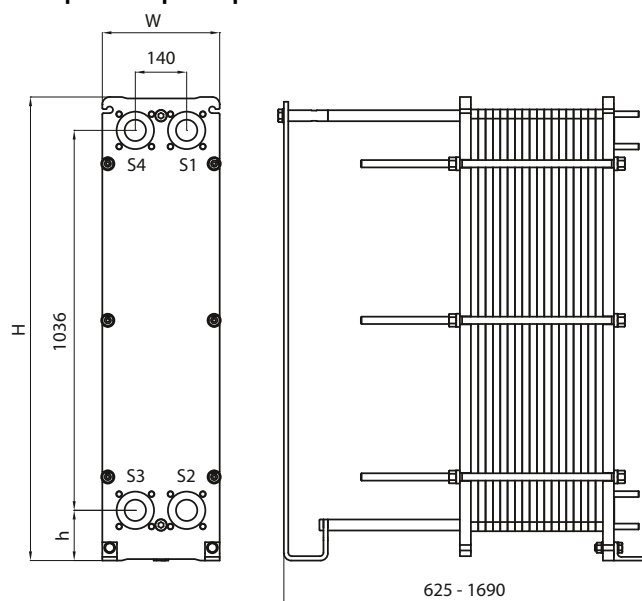
Патрубки (за исключением рамы типа FD)

С цилиндрической резьбой	50 мм	резьба ISO-G 2", NPT 2"
С резьбовым входным отверстием	50 мм	резьба ISO-G 2"

Фланцевые соединения

FM	pvcALS™	50/65 мм	DIN PN16
FM	PED	50/65 мм	DIN PN16
FG	pvcALS™	50/65 мм	DIN PN16
FG	PED	50/65 мм	DIN PN16
FD	pvcALS™	50/65 мм	DIN PN40
FD	PED	50/65 мм	DIN PN40

Габаритные размеры



Единицы измерения, мм

Тип	H	W	h
TL6-FM / PED / pvcALST™	1264	320	137
TL6-FG / PED / pvcALST™	1264	320	137
TL6-FG / ASME	1299	320	142
TL6-FD / PED / pvcALST™	1264	330	137
TL6-FD / ASME	1308	330	142

Число стяжных болтов зависит от уровня рабочего давления.

Максимальная площадь теплопередающей поверхности 102,0 м²

Параметры, необходимые для подбора теплообменника:

- Расходы жидкостей или тепловая нагрузка
- Температурная программа
- Физические свойства жидких теплоносителей (если это не вода)
- Требуемое рабочее давление
- Максимально допустимый перепад давления

Как найти Альфа Лаваль:

Постоянно обновляемую информацию о деятельности компании Альфа Лаваль в мире вы найдете на нашем веб-сайте. Приглашаем вас посетить www.alfalaval.ru