



## Alfa Laval TS35

### Разборный пластинчатый теплообменник для различных областей применения

Линейка Alfa Laval для промышленных применений — это широкий спектр продукции, которая используется практически во всех отраслях промышленности.

Пластинчатые теплообменники с пластинами малой длины обычно применяются для работы в режимах с незначительными перепадами температур, особенно при наличии ограничений по потерям давления. Доступен широкий выбор различных типов пластин и уплотнений.

#### Применение

- Биотехнологии и фармацевтика
- Химическая промышленность
- Энергетика и энергоносители
- Пищевая промышленность и производство напитков
- Бытовая химия и средства личной гигиены
- Системы отопления, вентиляции и кондиционирования (ОВиК) и Холодоснабжение
- Механическое оборудование и производство
- Морское оборудование и перевозки
- Горные разработки, добыча минералов и пигментов
- Целлюлозно-бумажная промышленность
- Полупроводники и электронные приборы
- Metallургия
- Водоснабжение и очистка сточных вод

#### Преимущества

- Высокая энергоэффективность — низкие эксплуатационные расходы
- Гибкая конфигурация — возможность изменения площади теплопередачи
- Простота монтажа — компактная конструкция
- Высокая эксплуатационная технологичность — легко открывается для осмотра и чистки и легко очищается при помощи установки для безразборной мойки (CIP)
- Простота монтажа — компактная конструкция
- Доступ к глобальной сети обслуживания Alfa Laval

#### Особенности

Каждая деталь тщательно разработана, что позволяет обеспечить оптимальную производительность, максимальное время безотказной работы и простоту обслуживания. Выбор доступных функций:

- 5-точечная система центрирования
- Усиленный подвес
- Распределительная площадка CurveFlow™
- Клеевое уплотнение
- Уплотнение ClipGrip™
- Индикатор утечки
- Подшипниковый узел
- Шпилька с торцовым кернением
- Боковые вырезы под стяжные шпильки
- Подъемная проушина



- Вкладыш
- Стопорная шайба
- Ролик прижимной плиты
- Поворотные опоры
- Защитный рукав стяжной шпильки

## Поддержание высокой производительности с полным спектром услуг Альфа Лаваль «Сервис на 360°»

Наш широкий спектр услуг обеспечивает максимальную производительность вашего оборудования Alfa Laval на протяжении всего его жизненного цикла. Наличие запасных частей, ответственное отношение и большой практический опыт нашей команды избавят вас от ненужных забот.

### Ввод в эксплуатацию

- Монтаж
- Шеф-монтаж
- Пусконаладочные работы

### Техническое обслуживание

- Услуги по промывке
- Восстановительный ремонт
- Ремонт
- Инструменты для обслуживания
- Запасные части

### Техническая поддержка

- Эксклюзивный склад запчастей
- Техническая документация
- Поддержка по телефону
- Обучение
- Поиск и устранение неисправностей

### Усовершенствования

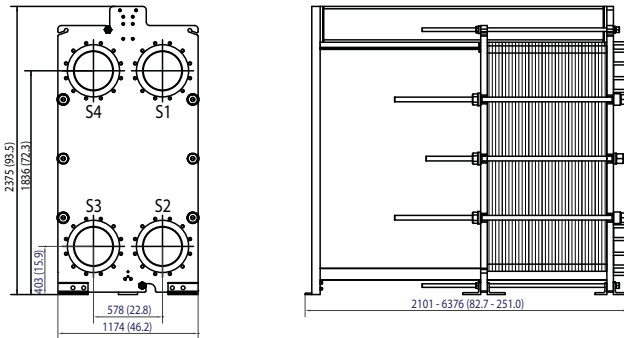
- Модернизации оборудования
- Перерасчет оборудования
- Замена и модернизация

### Мониторинг

- Контроль технического состояния
- Технологическая проверка

## Габаритный чертеж

Размеры в мм



Число стяжных шпилек зависит от уровня рабочего давления.

## Технические характеристики

### Пластины

Название	Тип	Свободный канал (дюймов)
TS35-P	Одна пластина	3.4 (0.13)

### Материалы

Теплопередающие пластины	304/304L, 316/316L, 904L, 254 C-276, C-2000 G-30 Ti, TiPd
--------------------------	---

Промежуточные уплотнения	NBR, EPDM, FKM
--------------------------	----------------

Фланцевые соединения	Углеродистая сталь С металлической вставкой: нержавеющая сталь марки 316, титан
----------------------	--

Неподвижная и прижимная плита

Углеродистая сталь с эпоксидным покрытием

Другие материалы могут быть предоставлены по запросу.

Не все комбинации опций могут быть заданы в одной конфигурации.

## Не все комбинации опций могут быть заданы в одной конфигурации.

Рама, норма для корпусов ВД (бар/фунтов на кв. дюйм, манометрич.)

	Макс. давление	Макс. расчетная температура (°C/°F)
FM, pvcALS	10.3/150	180/356
FM, PED	10.3/150	180/356
FG, pvcALS	16.0/232	180/356
FG, ASME	10.3/150	250/482
FG, PED	16.0/232	180/356
FD, pvcALS	25.0/363	180/356
FD, ASME	20.7/300	250/482
FD, PED	25.0/362	180/356
FS, ASME	27.6/400	250/482

Расширенный диапазон значений давления и температуры может быть доступен по запросу.

## Фланцевые соединения

FM, pvcALS	EN 1092-1 DN350/DN300 PN10 ASME B16.5 Class 150 NPS 14/NPS 12 JIS B2220 10K 350A/300A
FM, PED	EN 1092-1 DN350/DN300 PN10 ASME B16.5 Class 150 NPS 14/NPS 12
FG, pvcALS	EN 1092-1 DN350/DN300 PN16 ASME B16.5 Class 150 NPS 14/NPS 12 JIS B2220 16K 350A/300A
FG, ASME	ASME B16.5 Class 150 NPS 14/NPS 12
FG, PED	EN 1092-1 DN350/DN300 PN16 ASME B16.5 Class 150 NPS 14/NPS 12
FD, pvcALS	EN 1092-1 DN350/DN300 PN25 ASME B16.5 Class 300 NPS 14/NPS 12 JIS B2220 20K 350A/300A
FD, ASME	ASME B16.5 Class 300 NPS 14/NPS 12
FD, PED	EN 1092-1 DN350/DN300 PN25 ASME B16.5 Class 300 NPS 14/NPS 12
FS, ASME	ASME B16.5 Class 400 NPS 14/NPS 12

Стандарт EN1092-1 соответствует ГОСТ 12815-80 и стандарту GB/T 9115.

Удлиненные соединения доступны для ASME B16.5 класс 150, класс 300, класс 400 размер NPS 14.

SNE00089RU 2016-04 Альфа Лаваль оставляет за собой право изменять технические характеристики без предварительного уведомления.

### Как найти Альфа Лаваль:

Постоянно обновляемую информацию о деятельности компании Альфа Лаваль в мире вы найдете на нашем веб-сайте. Приглашаем вас посетить: [www.alfalaval.com](http://www.alfalaval.com)