



## Alfa Laval TK20 W

### Разборный пластинчатый теплообменник для специальных применений

Линейка полусварных теплообменников Alfa Laval для промышленных применений используется, когда уплотнения не подходят для одной из технологических сред. Полусварные теплообменники также могут выдерживать более высокое расчетное давление по сравнению с полностью разборными пластинчатыми теплообменниками.

Пластинчатые теплообменники с пластинами малой длины обычно применяются для работы в режимах с незначительными перепадами температур, особенно при наличии ограничений по потерям давления. Доступен широкий выбор различных типов пластин и уплотнений.

#### Применение

- Химическая промышленность
- Энергетика и энергоносители
- Пищевая промышленность и производство напитков
- Системы отопления, вентиляции и кондиционирования (ОВиК) и Холодоснабжение
- Морское оборудование и перевозки
- Горные разработки, добыча минералов и пигментов
- Целлюлозно-бумажная промышленность
- Металлургия
- Водоснабжение и очистка сточных вод

#### Преимущества

- Высокая энергоэффективность — низкие эксплуатационные расходы
- Гибкая конфигурация — возможность изменения площади теплопередачи
- Простота монтажа — компактная конструкция
- Высокая эксплуатационная технологичность — легко открывается для осмотра и чистки и легко очищается при помощи установки для безразборной мойки (CIP)
- Простота монтажа — компактная конструкция
- Доступ к глобальной сети обслуживания Alfa Laval

#### Особенности

Каждая деталь тщательно разработана, что позволяет обеспечить оптимальную производительность, максимальное время безотказной работы и простоту обслуживания. Выбор доступных функций:

- 5-точечная система центрирования
- Распределительная площадка CurveFlow™
- Уплотнение ClipGrip™
- Индикатор утечки
- Система уплотнений RefTight™
- Подшипниковый узел
- Шпилька с торцовым кернением
- Боковые вырезы под стяжные шпильки
- Подъемная проушина
- Вкладыш
- Стопорная шайба



- Ролик прижимной плиты
- Поворотные опоры
- Защитный рукав стяжной шпильки
- Оптимизированное дренажное соединение Alfa Laval

#### Поддержание высокой производительности с полным спектром услуг Альфа Лаваль «Сервис на 360°»

Наш широкий спектр услуг обеспечивает максимальную производительность вашего оборудования Alfa Laval на протяжении всего его жизненного цикла. Наличие запасных частей, ответственное отношение и большой практический опыт нашей команды избавят вас от ненужных забот.

#### Ввод в эксплуатацию

- Монтаж
- Шеф-монтаж
- Пусконаладочные работы

#### Техническое обслуживание

- Услуги по промывке
- Восстановительный ремонт
- Ремонт
- Инструменты для обслуживания
- Запасные части

#### Техническая поддержка

- Эксклюзивный склад запчастей
- Техническая документация
- Поддержка по телефону
- Обучение
- Поиск и устранение неисправностей

#### Усовершенствования

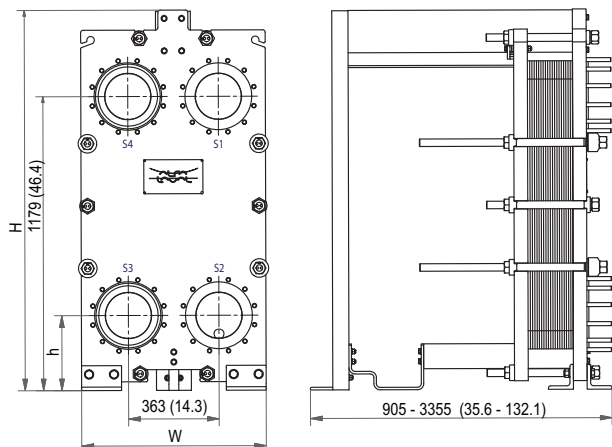
- Модернизации оборудования
- Перерасчет оборудования
- Замена и модернизация

#### Мониторинг

- Контроль технического состояния
- Технологическая проверка

## Габаритный чертеж

Размеры в мм



Тип	H	W	h
TK20-FG	1525 (60.0")	740 (29.1")	301 (11.9")
TK20-FD	1525 (60.0")	785 (30.9")	301 (11.9")
TK20-FX	1560 (61.4")	900 (35.4")	331 (13.0")

Число стяжных шпилек зависит от уровня рабочего давления.

## Технические характеристики

### Пластины

Название	Тип	Свободный канал (дюймов)
TK20-BW	Полусварной	2.5 (0.098)

### Материалы

Теплопередающие пластины	304/304L, 316/316L, 254 Ti
Промежуточные уплотнения	NBR, EPDM, FKM NBR, EPDM, CR
Кольцевые уплотнения	NBR, EPDM, FEPM, CR
Фланцевые соединения	С металлической вставкой: нержавеющая сталь, сплав 254, титан
Неподвижная и прижимная плита	Углеродистая сталь с эпоксидным покрытием

Другие материалы могут быть предоставлены по запросу.

Не все комбинации опций могут быть заданы в одной конфигурации.

Не все комбинации опций могут быть заданы в одной конфигурации.

Рама,  
норма для корпусов ВД

FG, PED	16.0/232	50/122
FD, pvcALS	25.0/363	150/302
FD, ASME	20.7/300	150/302
FD, PED	25.0/362	150/302
FX, ASME	62,1/900	150/302
FX, PED	63.0/914	150/302

Расширенный диапазон значений давления и температуры может быть доступен по запросу.

### Фланцевые соединения

FG, pvcALS	EN 1092-1 DN150/DN200 PN16 ASME B16.5 Class 150 NPS 6/NPS 8 JIS B2220 16K 200A
FG, PED	EN 1092-1 DN150/DN200 PN16 ASME B16.5 Class 150 NPS 6/NPS 8
FD, pvcALS	EN 1092-1 DN150/DN200 PN25 ASME B16.5 Class 300 NPS 6/NPS 8 JIS B2220 20K 200A
FD, ASME	ASME B16.5 Class 300 NPS 6/NPS 8
FD, PED	EN 1092-1 DN150/DN200 PN25 ASME B16.5 Class 300 NPS 6/NPS 8
FX, ASME	ASME B16.5 Class 150 NPS 8 ASME B16.5 Class 900 NPS 6
FX, PED	EN 1092-1 DN200 PN16 EN 1092-1 DN200 PN25 EN 1092-1 DN150 PN63 ASME B16.5 Class 150 NPS 8 ASME B16.5 Class 900 NPS 6

Стандарт EN1092-1 соответствует ГОСТ 12815-80 и стандарту GB/T 9115.

SNE00115RU 2016-04 Альфа Лаваль оставляет за собой право изменять технические характеристики без предварительного уведомления.

### Как найти Альфа Лаваль:

Постоянно обновляемую информацию о деятельности компании Альфа Лаваль в мире вы найдете на нашем веб-сайте. Приглашаем вас посетить. [www.alfalaval.com](http://www.alfalaval.com)