



Alfa Laval TL6

Płyty uszczelkowy wymiennik ciepła do szerokiej gamy zastosowań

Linia przemysłowych wymienników ciepła Alfa Laval to szeroka gama urządzeń do zastosowania praktycznie w każdym przemyśle.

Względnie wysoka płyta sprawia, że model ten doskonale nadaje się do zastosowań wykorzystujących długie programy temperaturowe oraz gdy potrzebny jest wysoki współczynnik odzyskiwania ciepła. Dostępna jest szeroka gama różnych typów płyt i uszczelnień.

Zastosowania

- Biotechnologia i farmacja
- Chemia
- Energetyka
- Przemysł spożywczy i napojów
- Przemysł kosmetyczny i chemii gospodarczej
- HVAC i Chłódnictwo
- Przemysł maszynowy i metalowy
- Przemysł morski i transport
- Przemysł wydobywczy, mineralny i pigmenty
- Przemysł celulozowo-papierniczy
- Półprzewodniki i elektronika
- Produkcja stali
- Uzdatnianie wody i oczyszczanie ścieków

Zalety

- Wysoka efektywność energetyczna – niskie koszty operacyjne
- Łatwa rozbudowa i przebudowa – możliwa modyfikacja wielkości powierzchni wymiany ciepła
- Łatwa instalacja – kompaktowa konstrukcja
- Łatwość wykonywania prac serwisowych – łatwy dostęp do wnętrza w celu inspekcji, czyszczenia, łatwe mycie w systemie CIP
- Dostęp do globalnej sieci serwisowej Alfa Laval

Charakterystyka

Każdy szczegół jest projektowany z dużą starannością, aby zapewnić optymalną wydajność, maksymalny czas pracy i łatwą konserwację. Niektóre z dostępnych funkcji:

- System ustawienia płyt - prowadnice narożne
- Część dystrybucyjna – wzór wyłoczenia „tabliczka czekolady”
- Uszczelka Clip-on
- Komora wyciekowa
- Trwale zamocowany łeb śruby
- Szczelina na śrubę ściskającą
- Uchwyt do podnoszenia
- Wyłożenie króćców
- Podkładka blokująca
- Osłona śruby ściskającej



Wyższa wydajność

z portfolio usług serwisowych Alfa Laval 360°

Kompleksowa oferta usług serwisowych zapewnia doskonałą wydajność urządzeń Alfa Laval podczas całego cyklu życia produktu. Dostępność części oraz zaangażowanie i wiedza naszego zespołu są gwarancją niezawodności.

Uruchamianie

- Montaż
- Nadzór nad instalacją
- Przekazanie do eksploatacji

Utrzymanie ruchu

- Usługi czyszczenia
- Przywracanie sprawności
- Naprawa
- Narzędzia serwisowe
- Części zamienne

Wsparcie techniczne

- Magazyn na wyłączność
- Dokumentacja techniczna
- Konsultacje telefoniczne
- Szkolenia
- Rozwiązywanie problemów

Modernizacje

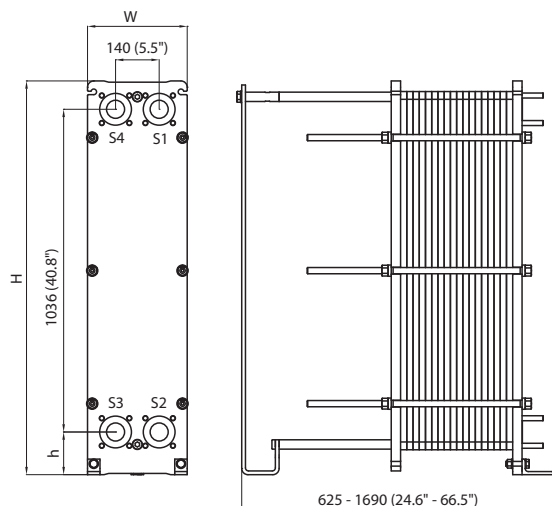
- Udoskonalenie urządzeń
- Przeprojektowanie
- Wymiana

Monitorowanie

- Kontrola warunków
- Kontrola sprawności

Rysunek wymiarowany

Wymiary mm (cale)



Typ	H	W	h
TL6-FM	1264 (49.8")	320 (12.6")	137 (5.4")
TL6-FG	1264 (49.8")	320 (12.6")	137 (5.4")
TL6-FG, ASME	1299 (51.1")	320 (12.6")	142 (5.6")
TL6-FD	1264 (49.8")	330 (13.0")	137 (5.4")
TL6-FD, ASME	1308 (51.5")	330 (13.0")	142 (5.6")

Liczba śrub dociskowych może się różnić w zależności od wartości znamionowej ciśnienia.

Dane techniczne

Płyty

Nazwa	Typ	Swobodny kanał, mm (cale)
TL6-B	Pojedyncza płyta	1.8 (0.071)

Materiały

Płyty przenoszące ciepło	304/304L, 316/316L, 254 C-276 Ti
Uszczelki obszarowe	NBR, EPDM, FKM
Połączenia kołnierzowe	Stal węglowa Okładzina metalowa: stal nierdzewna, tytan Okładzina gumowa: kauczuk nitylowy, kauczuk etylenowo-propylenowy
Przyłącza rurowe	Stal nierdzewna
Rama i płyta dociskowa	Stal węglowa, malowana żywicą epoksydową

Inne materiały mogą być dostępne na życzenie.

Nie wszystkie kombinacje opcjonalnych rozwiązań mogą być możliwe do skonfigurowania.

CHE00083PL 2016-04

Kontakt z Alfa Laval

Szczegółowe dane kontaktowe dla wszystkich krajów są na bieżąco aktualizowane na naszej stronie internetowej. Odwiedź witrynę www.alfalaval.com, aby uzyskać bezpośredni dostęp do tych informacji.

Dane robocze

Rama, kod PV	Maks. ciśnienie obliczeniowe (barg/psig)	Maks. temperatura robocza (°C/°F)
FM, pvcALS	10.0/145	180/356
FM, PED	10.0/145	180/356
FG, pvcALS	16.0/232	180/356
FG, ASME	10.3/150	250/482
FG, PED	16.0/232	180/356
FD, pvcALS	25.0/363	180/356
FD, ASME	20.7/300	250/482
FD, PED	25.0/362	180/356

Wyższe parametry w zakresie ciśnienia i temperatury mogą być dostępne na życzenie.

Przyłącza rurowe

Port gwintowany	ISO 228 - G 2
Gwint zewnętrzny równoległy	ISO 228 - G 2 B

Inne rodzaje połączeń mogą być dostępne na życzenie.

Połączenia kołnierzowe

FM, pvcALS	EN 1092-1 DN50/DN65 PN16 ASME B16.5 Class 150 NPS 2 JIS B2220 10K 50A/65A
FM, PED	EN 1092-1 DN50/DN65 PN16 ASME B16.5 Class 150 NPS 2
FG, pvcALS	EN 1092-1 DN50/DN65 PN16 ASME B16.5 Class 150 NPS 2 JIS B2220 10K 50A/65A JIS B2220 16K 50A/65A
FG, ASME	ASME B16.5 Class 150 NPS 2
FG, PED	EN 1092-1 DN50/DN65 PN16 ASME B16.5 Class 150 NPS 2
FD, pvcALS	EN 1092-1 DN50/DN65 PN40 ASME B16.5 Class 300 NPS 2 JIS B2220 20K 50A/65A
FD, ASME	ASME B16.5 Class 300 NPS 2
FD, PED	EN 1092-1 DN50/DN65 PN40 ASME B16.5 Class 300 NPS 2

Standard EN1092-1 jest odpowiednikiem GOST 12815-80 i GB/T 9115.

Alfa Laval zastrzega sobie prawo do wprowadzenia zmian bez wcześniejszego powiadomienia.