



Alfa Laval MA30W

Płyty uszczelkowy wymiennik ciepła do wymagających zastosowań

Kasetowe wymienniki ciepła są stosowane w przypadkach, gdy właściwości jednego z medium procesowych wykluczają użycie uszczeltek. Kasetowe wymienniki ciepła mogą pracować w warunkach wyższego ciśnienia projektowego niż płytowe uszczelkowe wymienniki ciepła.

Odpowiedni do szerokiego zakresu zastosowań, wymiennik ten dostępny jest w szerokim zakresie płyt i uszczeltek.

Zastosowania

- Chemia
- Energetyka
- HVAC i Chłodnictwo
- Przemysł morski i transport
- Przemysł wydobywczy, mineralny i pigmenty
- Przemysł celulozowo-papierniczy
- Produkcja stali
- Uzdatnianie wody i oczyszczanie ścieków

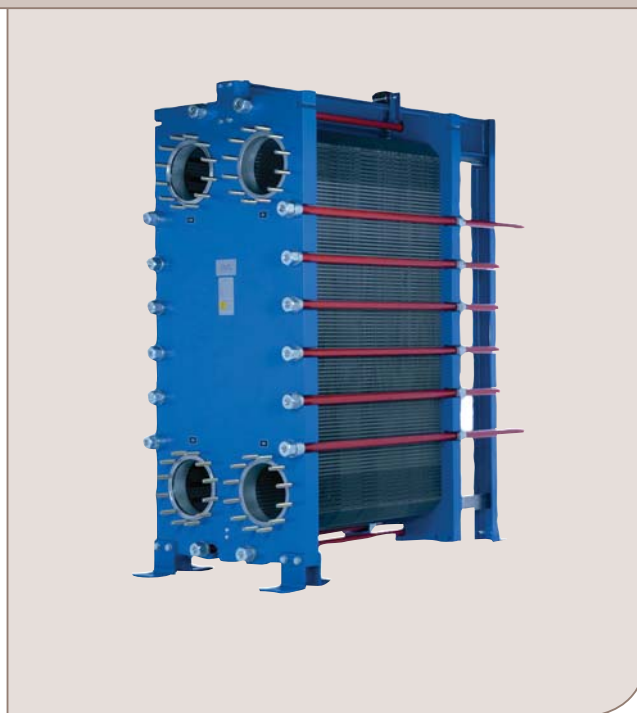
Zalety

- Wysoka efektywność energetyczna – niskie koszty operacyjne
- Łatwa rozbudowa i przebudowa – możliwa modyfikacja wielkości powierzchni wymiany ciepła
- Łatwa instalacja – kompaktowa konstrukcja
- Łatwość wykonywania prac serwisowych – łatwy dostęp do wnętrza w celu inspekcji, czyszczenia, łatwe mycie w systemie CIP
- Dostęp do globalnej sieci serwisowej Alfa Laval

Charakterystyka

Każdy szczegół jest projektowany z dużą starannością, aby zapewnić optymalną wydajność, maksymalny czas pracy i łatwą konserwację. Niektóre z dostępnych funkcji:

- 5-punktowy system ustawiania płyt
- Wzmocniony zaczepek
- Część dystrybucyjna – wzór wytłoczenia „tabliczka czekolady”
- Uszczelka klejona
- Komora wyciekowa
- System uszczelniania RefTight™
- Ułożyskowanie
- Trwale zamocowany łeb śruby
- Szczelina na śrubę ściskającą
- Uchwyt do podnoszenia
- Wyłożenie króćców
- Podkładka blokująca
- Rolka płyty dociskowej
- Osłona śruby ściskającej
- Zoptymalizowany króciec odolejania Alfa Laval



Wyższa wydajność

z portfolio usług serwisowych Alfa Laval 360°

Kompleksowa oferta usług serwisowych zapewnia doskonałą wydajność urządzeń Alfa Laval podczas całego cyklu życia produktu. Dostępność części oraz zaangażowanie i wiedza naszego zespołu są gwarancją niezawodności.

Uruchamianie

- Montaż
- Nadzór nad instalacją
- Przekazanie do eksploatacji

Utrzymanie ruchu

- Usługi czyszczenia
- Przywracanie sprawności
- Naprawa
- Narzędzia serwisowe
- Części zamienne

Wsparcie techniczne

- Magazyn na wyłączność
- Dokumentacja techniczna
- Konsultacje telefoniczne
- Szkolenia
- Rozwiązywanie problemów

Modernizacje

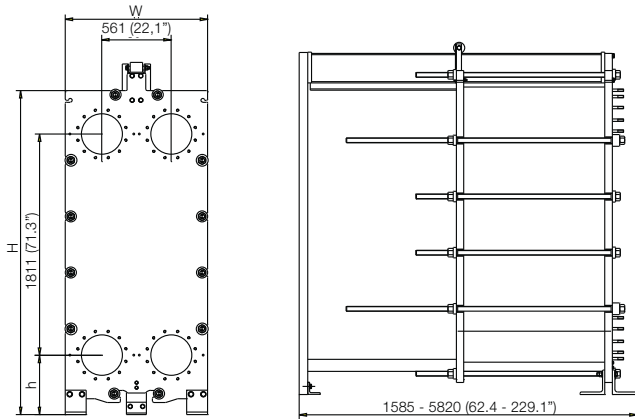
- Udoskonalenie urządzeń
- Przeprojektowanie
- Wymiana

Monitorowanie

- Kontrola warunków
- Kontrola sprawności

Rysunek wymiarowany

Wymiary mm (cale)



Typ	H	W	h
MA30-WFG	2940 (115.7")	1170 (46.1")	521 (20.5")
MA30-WFD	2940 (115.7")	1170 (46.1")	521 (20.5")
MA30-WF	2940 (115.7")	1170 (46.1")	521 (20.5")

Dane techniczne

Płyty

Nazwa	Typ	Swobodny kanał, mm (cale)
MA30-W	Częściowo spawane	4.0 (0.16)

Materiały

Płyty przenoszące ciepło	304/304L, 316/316L, 904L, 254 C-276, C-2000, D-205 Ti, TiPd
Uszczelki obszarowe	NBR, EPDM
Uszczelki pierścieniowe	NBR, EPDM, FKM, FEPM, PTFE, CR
Połączenia kołnierzowe	Stal węglowa Okładzina metalowa: stal nierdzewna, tytan
Rama i płyta dociskowa	Stal węglowa, malowana żywicą epoksydową

Inne materiały mogą być dostępne na życzenie.

Nie wszystkie kombinacje opcjonalnych rozwiązań mogą być możliwe do skonfigurowania.

Dane robocze

Rama, kod PV	Maks. ciśnienie obliczeniowe (barg/psig)	Maks. temperatura robocza (°C/°F)
FG, ASME	10.3/150	177/350
FG, PED	16.0/232	180/356
FD, ASME	20.7/300	177/350
FD, PED	25.0/362	180/356
FS, ASME	27.6/400	160/320
FS, PED	30.0/435	160/320

Wyższe parametry w zakresie ciśnienia i temperatury mogą być dostępne na życzenie.

Połączenia kołnierzowe

FG, ASME	ASME B16.5 Class150 NPS 14/NPS 12
FG, PED	EN 1092-1 DN350/DN300 PN16 ASME B16.5 Class 150 NPS 14/NPS 12
FD, ASME	ASME B16.5 Class 300 NPS 14/NPS 12
FD, PED	EN 1092-1 DN350/DN300 PN25 ASME B16.5 Class 300 NPS 14/NPS 12
FS, ASME	ASME B16.5 Class 400 NPS 14/NPS 12
FS, PED	EN 1092-1 DN300/DN350 PN40 ASME B16.5 Class 400 NPS 14/NPS 12

Standard EN1092-1 jest odpowiednikiem GOST 12815-80 i GB/T 9115.

CHE00116PL 2016-04

Alfa Laval zastrzega sobie prawo do wprowadzenia zmian bez wcześniejszego powiadomienia.

Kontakt z Alfa Laval

Szczegółowe dane kontaktowe dla wszystkich krajów są na bieżąco aktualizowane na naszej stronie internetowej. Odwiedź witrynę www.alfalaval.com, aby uzyskać bezpośredni dostęp do tych informacji.