



Alfa Laval TK20 W

까다로운 용도용 개스킷 적용 플레이트/프레임 열교환기

Alfa Laval Industrial 반응접 라인은 처리 매체 중 하나에 개스킷이 적합하지 않을 경우 사용됩니다. 반응접 라인은 100% 개스킷 적용 플레이트/프레임 열교환기에 비해 더 높은 설계 압력을 견딜 수 있습니다.

상대적으로 짧은 플레이트로 인해 이 모델은 단기 온도 프로그램이 적용된 작업 및 낮은 압력 강하가 중요한 경우에 적합합니다. 다양한 플레이트 및 개스킷 타입이 제공됩니다.

용도

- 화학
- 에너지 및 수도/전기/가스
- 식품 및 음료
- HVAC 및 냉동
- 해양 및 운송
- 광업, 광물 및 염료
- 펄프 및 제지
- 강
- 용수 및 수처리

장점

- 높은 에너지 효율 - 운영 비용 절감
- 유연성 높은 구성 - 열전달 면적 수정 가능
- 간편한 장착 - 콤팩트 디자인
- 높은 정비성 - 검사를 위해 간편하게 열 수 있으며 CIP를 통한 청소 용이
- Alfa Laval의 글로벌 서비스 네트워크 이용 가능

기능

모든 디테일이 주의 깊게 설계되어 최적의 성능, 최대한의 작동 시간, 간편한 유지관리성을 제공합니다. 이용 가능한 기능의 선택:

- 5 포인트 정렬 시스템
- CurveFlow™ 분배 구역
- ClipGrip™ 개스킷
- 리크 챔버
- RefTight™ 씰링 시스템
- 베어링 박스
- 고정 볼트 헤드
- 키 홀 볼트 개구부
- 리프팅 러그
- 라이닝
- 잠금 와셔
- 압력 플레이트 롤러
- 스윙 받침대
- 조임 볼트 커버
- 최적화된 Alfa Laval 배출 연결부



확장 성능

- Alfa Laval 360° 서비스 포트폴리오

Alfa Laval의 광범위한 서비스는 Alfa Laval 장비의 사용 수명에 걸쳐 최고의 성능을 보장합니다. Alfa Laval의 부품 가용성과 혁신, 전문성은 안심할 수 있는 서비스를 제공합니다.

시작

- 설치
- 설치 감독
- 시운전

유지보수

- 세척 서비스
- 재컨디셔닝
- 수리
- 서비스 공구
- 교체 부품

지원

- 독보적인 재고
- 기술 문서
- 전화 지원
- 교육
- 문제 해결

개선

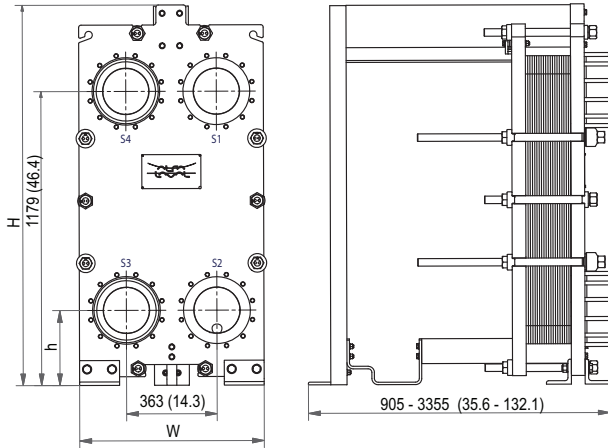
- 장비 업그레이드
- 재설계
- 교체 및 사후 수정

모니터링

- 상태 감사
- 성능 감사

치수도

측정값 mm (인치)



유형	H	W	h
TK20-FG	1525 (60.0")	740 (29.1")	301 (11.9")
TK20-FD	1525 (60.0")	785 (30.9")	301 (11.9")
TK20-FX	1560 (61.4")	900 (35.4")	331 (13.0")

조임 볼트의 개수는 압력 등급에 따라 다를 수 있습니다.

기술 자료

플레이트

이름	유형	자유 채널, mm (인치)
TK20-BW	준용접	2.5 (0.098)

재질

전열판	304/304L, 316/316L, 254 Ti
필드 가스켓	NBR, EPDM, FKM NBR, EPDM, CR
링 가스켓	NBR, EPDM, FEPM, CR
플랜지 연결부	금속 라이닝: 스테인리스 스틸, Alloy 254, 티타늄
프레임 및 압력 플레이트	에폭시 도장 탄소강

요청 시 다른 재질을 제공할 수 있습니다.

모든 옵션 조합이 구성 가능한 것은 아닙니다.

작동 데이터

프레임, PV-코

트

FG, PED	16.0/232	50/122
FD, pvcALS	25.0/363	150/302
FD, ASME	20.7/300	150/302
FD, PED	25.0/362	150/302
FX, ASME	62.1/900	150/302
FX, PED	63.0/914	150/302

요청 시 연장 압력 및 온도 등급을 제공할 수 있습니다.

플랜지 연결부

FG, pvcALS	EN 1092-1 DN150/DN200 PN16 ASME B16.5 Class 150 NPS 6/NPS 8 JIS B2220 16K 200A
FG, PED	EN 1092-1 DN150/DN200 PN16 ASME B16.5 Class 150 NPS 6/NPS 8
FD, pvcALS	EN 1092-1 DN150/DN200 PN25 ASME B16.5 Class 300 NPS 6/NPS 8 JIS B2220 20K 200A
FD, ASME	ASME B16.5 Class 300 NPS 6/NPS 8
FD, PED	EN 1092-1 DN150/DN200 PN25 ASME B16.5 Class 300 NPS 6/NPS 8
FX, ASME	ASME B16.5 Class 150 NPS 8 ASME B16.5 Class 900 NPS 6
FX, PED	EN 1092-1 DN200 PN16 EN 1092-1 DN200 PN25 EN 1092-1 DN150 PN63 ASME B16.5 Class 150 NPS 8 ASME B16.5 Class 900 NPS 6

표준 EN1092-1은 GOST 12815-80 및 GB/T 9115에 해당합니다.

CHE00115ko 2016-04

여기에 포함된 정보는 출판 시점에는 정확한 정보이지만 사전 고지 없이 변경될 수 있습니다.

알파라발 연락처는

웹사이트를 통해 지속적으로 업데이트되어 제공됩니다.
www.alfalaval.com을 방문하여 직접 정보를 확인하십시오.