



Alfa Laval WideGap 100

Échangeur de chaleur à plaques jointées pour fluides fibreux

Alfa Laval WideGap est utilisée pour les fluides fibreux, les fluides très visqueux et ceux qui contiennent des particules grossières. Les grands écarts entre les plaques, le modèle de la plaque et le concept de port flexible permettent aux fluides fibreux et aux particules de circuler facilement dans l'échangeur de chaleur.

Les dimensions de l'écart du canal disponibles pour ce modèle sont les suivantes :

- Large/large 8/8 mm (0,31/0,31 pouces)
- Large/étroit 11/5 mm (0,43/0,20 pouces)

Applications

- Biotechnologique et pharmaceutique
- Produits chimiques
- Énergie et utilitaires
- Alimentaire et Boissons
- Exploitation minière, minerais et pigments
- Pâte à papier et papier
- Traitement de l'eau et des déchets

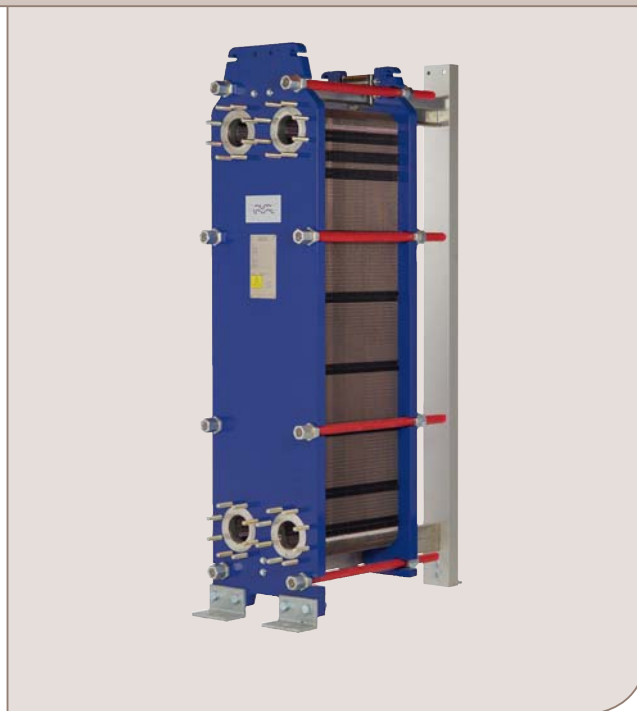
Avantages

- Durée de fonctionnement maximale pour applications de colmatage
- Efficacité énergétique élevée - coûts d'exploitation faibles
- Configuration flexible – la zone de transfert de chaleur peut être modifiée
- Facile à installer – design compact
- Grande facilité d'entretien – facile à ouvrir pour inspection et nettoyage et facile à nettoyer par NEP (nettoyage en place)
- Accès au réseau de service mondial d'Alfa Laval

Fonctionnalités

Chaque détail est soigneusement conçu pour assurer une performance optimale, une durée de fonctionnement maximale et un entretien facile. Sélection de fonctions disponibles :

- Système d'alignement à 5 points
- Zone de distribution modèle chocolat
- Joint collé
- Joint ClipGrip™
- Chambre de fuite
- Tête de boulon fixe
- Ouverture de boulon trou de serrure
- Anneau de levage
- Garniture
- Rondelle de sûreté
- Rouleau de plaque de pression
- Couverture de boulon hermétique



Performances accrues

avec Portefeuille de services 360° Alfa Laval

Nos services étendus assurent une performance hors pair de votre équipement Alfa Laval durant son cycle de vie. La disponibilité des pièces et l'engagement et la compétence de notre équipe vous assurent une tranquillité totale.

Mise en route

- Installation
- Installation Supervision
- Mise en service

Entretien

- Services de nettoyage
- Reconditionnement
- Réparation

- Outillage de maintenance
- Pièces de rechange

Support

- Stock exclusif
- Documentation technique
- Assistance par téléphone
- Formation
- Dépannage

Améliorations

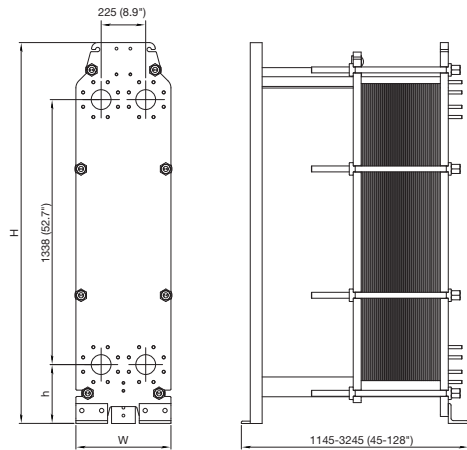
- Mise à niveau des équipements
- Reconception
- Remplacement et réaménagement

Surveillance

- Audit d'état
- Audit de performance

Schéma coté

Dimensions en mm (pouces)



Type	H	W	h
TL10-FM	1881 (74.0")	480 (18.9")	294.5 (10.0")
TL10-FG	1981 (78.0")	480 (18.9")	297 (11.7")

Le nombre de boulons de serrage varie en fonction de la classe de pression.

Données techniques

Plaques

Nom	Type	Canal libre, mm (pouces)
TL10-S	Grand écart	11 / 5 (0.43/0.20) large/étroit 8 / 8 (0.31/0.31) large/large

Matériaux

Plaques de transfert de chaleur	316/316L, 254 Ti
Joints de terrain	NBR, EPDM, FKM
Raccordements par bride	Métallique : acier inoxydable, titane
Châssis et plaque de pression	Acier au carbone, avec peinture époxydique

Autres matériaux disponibles sur demande.

Certaines options de combinaison peuvent ne pas être configurables.

Données fonctionnelles

Châssis, code PV	Pression nominale max. (barg/psig)	Température nominale max. (°C/°F)
FM, pvcALS	10.3/150	180/356
FG, pvcALS	16.0/232	180/356
FG, ASME	10.3/150	250/482
FG, PED	16.0/232	180/356

Des estimations de pression et de température peuvent être disponibles sur demande.

Raccordements par bride

FM, pvcALS	EN 1092-1 DN100 PN10 ASME B16.5 Class 150 NPS 4 JIS B2220 10K 100A
FG, pvcALS	EN 1092-1 DN100 PN16 ASME B16.5 Class 150 NPS 4 JIS B2220 10K 100A JIS B2220 16K 100A
FG, ASME	ASME B16.5 Class 150 NPS 4
FG, PED	EN 1092-1 DN100 PN16 ASME B16.5 Class 150 NPS 4

La norme EN 1092-1 correspond aux normes GOST 12815-80 et GB/T 9115.

CHE00121FR 2016-04

Les informations contenues dans le présent document sont justes au moment de l'impression et peuvent être modifiées sans préavis.

Comment contacter Alfa Laval

Nos coordonnées sont mises à jour sur notre site internet www.alfalaval.com.