



Alfa Laval TS6

Échangeur de chaleur à plaques jointées pour une vaste gamme d'applications

La ligne industrielle d'Alfa Laval présente une vaste gamme de produits qui peuvent être utilisés dans presque tous les secteurs d'activité.

Les plaques relativement courtes font que ce modèle est adapté aux applications à programmes de température courts et lorsque l'on nécessite d'une faible chute de pression. Une vaste gamme de types de plaques et de joints est disponible.

Applications

- Biotechnologique et pharmaceutique
- Produits chimiques
- Énergie et utilitaires
- Alimentaire et Boissons
- Soins domestiques et personnels
- CVC et Réfrigération
- Machines et Fabrication
- Marine et Transport
- Exploitation minière, minerais et pigments
- Pâte à papier et papier
- Semi-conducteur et Électronique
- Acier
- Traitement de l'eau et des déchets

Avantages

- Efficacité énergétique élevée - coûts d'exploitation faibles
- Configuration flexible – la zone de transfert de chaleur peut être modifiée
- Facile à installer – design compact
- Grande facilité d'entretien – facile à ouvrir pour inspection et nettoyage et facile à nettoyer par NEP (nettoyage en place)
- Accès au réseau de service mondial d'Alfa Laval

Fonctionnalités

Chaque détail est soigneusement conçu pour assurer une performance optimale, une durée de fonctionnement maximale et un entretien facile. Sélection de fonctions disponibles :

- Système d'alignement angle guidé
- Zone de distribution modèle chocolat
- Joint mouluré
- Chambre de fuite
- Tête de boulon fixe
- Ouverture de boulon trou de serrure
- Anneau de levage
- Garniture
- Rondelle de sûreté
- Couverture de boulon hermétique



Performances accrues

avec Portefeuille de services 360° Alfa Laval

Nos services étendus assurent une performance hors pair de votre équipement Alfa Laval durant son cycle de vie. La disponibilité des pièces et l'engagement et la compétence de notre équipe vous assurent une tranquillité totale.

Mise en route

- Installation
- Installation Supervision
- Mise en service

Entretien

- Services de nettoyage
- Reconditionnement
- Réparation

- Outillage de maintenance
- Pièces de rechange

Support

- Stock exclusif
- Documentation technique
- Assistance par téléphone
- Formation
- Dépannage

Améliorations

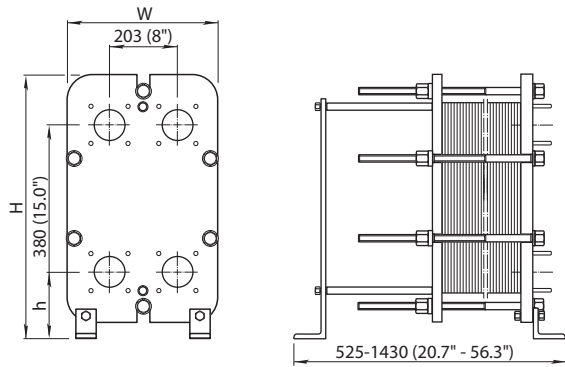
- Mise à niveau des équipements
- Reconception
- Remplacement et réaménagement

Surveillance

- Audit d'état
- Audit de performance

Schéma coté

Dimensions en mm (pouces)



Type	H	W	h
TS6-FG	704 (27.7")	400 (15.7")	188 (7.4")
TS6-FD	704 (27.7")	410 (16.1")	188 (7.4")

Données techniques

Plaques

Nom	Type	Canal libre, mm (pouces)
TS6-M	Plaque simple	4.0 (0.16)

Matériaux

Plaques de transfert de chaleur	316/316L Ti
Joints de terrain	NBR, EPDM, FKM
Raccordements par bride	Acier au carbone Métallique : acier inoxydable, titane
Châssis et plaque de pression	Acier au carbone, avec peinture époxydique

Autres matériaux disponibles sur demande.

Certaines options de combinaison peuvent ne pas être configurables.

Données fonctionnelles

Châssis, code PV	Pression nominale max. (barg/psig)	Température nominale max. (°C/°F)
FG, pvcALS	16.0/232	180/356
FG, ASME	14.3/207	250/482
FG, PED	16.0/232	180/356
FD, ASME	20.7/300	250/482
FD, PED	25.0/362	180/356

Des estimations de pression et de température peuvent être disponibles sur demande.

Raccordements par bride

FG, pvcALS	EN 1092-1 DN65 PN16 JIS B2220 10K 65A JIS B2220 16K 65A
FG, ASME	ASME B16.5 Class150 NPS 3
FG, PED	EN 1092-1 DN65 PN16 ASME B16.5 Class 150 NPS 3
FD, pvcALS	EN 1092-1 DN65 PN25 JIS B2220 10K 65A JIS B2220 20K 65A
FD, ASME	ASME B16.5 Class 300 NPS 3
FD, PED	EN 1092-1 DN65 PN25 ASME B16.5 Class 300 NPS 3

La norme EN 1092-1 correspond aux normes GOST 12815-80 et GB/T 9115.

CHE00087FR 2016-04

Les informations contenues dans le présent document sont justes au moment de l'impression et peuvent être modifiées sans préavis.

Comment contacter Alfa Laval

Nos coordonnées sont mises à jour sur notre site internet www.alfalaval.com.