



Alfa Laval TL6

Échangeur de chaleur à plaques jointées pour une vaste gamme d'applications

La ligne industrielle d'Alfa Laval présente une vaste gamme de produits qui peuvent être utilisés dans presque tous les secteurs d'activité.

Les plaques relativement grandes font que ce modèle est adapté aux applications à des programmes de température longs et lorsque l'on nécessite d'une récupération de chaleur élevée. Une vaste gamme de types de plaques et de joints est disponible.

Applications

- Biotechnologique et pharmaceutique
- Produits chimiques
- Énergie et utilitaires
- Alimentaire et Boissons
- Soins domestiques et personnels
- CVC et Réfrigération
- Machines et Fabrication
- Marine et Transport
- Exploitation minière, minerais et pigments
- Pâte à papier et papier
- Semi-conducteur et Électronique
- Acier
- Traitement de l'eau et des déchets

Avantages

- Efficacité énergétique élevée - coûts d'exploitation faibles
- Configuration flexible – la zone de transfert de chaleur peut être modifiée
- Facile à installer – design compact
- Grande facilité d'entretien – facile à ouvrir pour inspection et nettoyage et facile à nettoyer par NEP (nettoyage en place)
- Accès au réseau de service mondial d'Alfa Laval

Fonctionnalités

Chaque détail est soigneusement conçu pour assurer une performance optimale, une durée de fonctionnement maximale et un entretien facile. Sélection de fonctions disponibles :

- Système d'alignement angle guidé
- Zone de distribution modèle chocolat
- Joint mouluré
- Chambre de fuite
- Tête de boulon fixe
- Ouverture de boulon trou de serrure
- Anneau de levage
- Garniture
- Rondelle de sûreté
- Couverture de boulon hermétique



Performances accrues

avec Portefeuille de services 360° Alfa Laval

Nos services étendus assurent une performance hors pair de votre équipement Alfa Laval durant son cycle de vie. La disponibilité des pièces et l'engagement et la compétence de notre équipe vous assurent une tranquillité totale.

Mise en route

- Installation
- Installation Supervision
- Mise en service

Entretien

- Services de nettoyage
- Reconditionnement
- Réparation

- Outillage de maintenance
- Pièces de rechange

Support

- Stock exclusif
- Documentation technique
- Assistance par téléphone
- Formation
- Dépannage

Améliorations

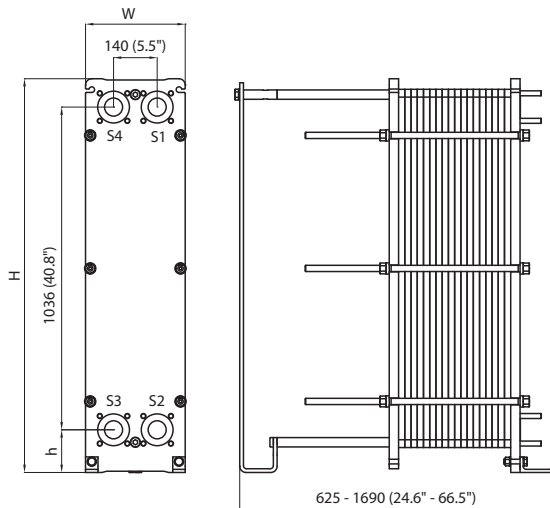
- Mise à niveau des équipements
- Reconception
- Remplacement et réaménagement

Surveillance

- Audit d'état
- Audit de performance

Schéma coté

Dimensions en mm (pouces)



Type	H	W	h
TL6-FM	1264 (49.8")	320 (12.6")	137 (5.4")
TL6-FG	1264 (49.8")	320 (12.6")	137 (5.4")
TL6-FG, ASME	1299 (51.1")	320 (12.6")	142 (5.6")
TL6-FD	1264 (49.8")	330 (13.0")	137 (5.4")
TL6-FD, ASME	1308 (51.5")	330 (13.0")	142 (5.6")

Le nombre de boulons de serrage varie en fonction de la classe de pression.

Données techniques

Plaques

Nom	Type	Canal libre, mm (pouces)
TL6-B	Plaque simple	1.8 (0.071)

Matériaux

Plaques de transfert de chaleur	304/304L, 316/316L, 254 C-276 Ti
Joints de terrain	NBR, EPDM, FKM
Raccordements par bride	Acier au carbone Métallique : acier inoxydable, titane Doublé de caoutchouc : NBR, EPDM
Tubulures de raccordement	Acier inoxydable
Châssis et plaque de pression	Acier au carbone, avec peinture époxydique

Autres matériaux disponibles sur demande.

Certaines options de combinaison peuvent ne pas être configurables.

Données fonctionnelles

Châssis, code PV	Pression nominale max. (barg/psig)	Température nominale max. (°C/°F)
FM, pvcALS	10.0/145	180/356
FM, PED	10.0/145	180/356
FG, pvcALS	16.0/232	180/356
FG, ASME	10.3/150	250/482
FG, PED	16.0/232	180/356
FD, pvcALS	25.0/363	180/356
FD, ASME	20.7/300	250/482
FD, PED	25.0/362	180/356

Des estimations de pression et de température peuvent être disponibles sur demande.

Tubulures de raccordement

Port fileté	ISO 228 - G 2
Fileté parallèle externe	ISO 228 - G 2 B

Autres types de raccordements disponibles sur demande

Raccordements par bride

FM, pvcALS	EN 1092-1 DN50/DN65 PN16 ASME B16.5 Class 150 NPS 2 JIS B2220 10K 50A/65A
FM, PED	EN 1092-1 DN50/DN65 PN16 ASME B16.5 Class 150 NPS 2
FG, pvcALS	EN 1092-1 DN50/DN65 PN16 ASME B16.5 Class 150 NPS 2 JIS B2220 10K 50A/65A JIS B2220 16K 50A/65A
FG, ASME	ASME B16.5 Class 150 NPS 2
FG, PED	EN 1092-1 DN50/DN65 PN16 ASME B16.5 Class 150 NPS 2
FD, pvcALS	EN 1092-1 DN50/DN65 PN40 ASME B16.5 Class 300 NPS 2 JIS B2220 20K 50A/65A
FD, ASME	ASME B16.5 Class 300 NPS 2
FD, PED	EN 1092-1 DN50/DN65 PN40 ASME B16.5 Class 300 NPS 2

La norme EN 1092-1 correspond aux normes GOST 12815-80 et GB/T 9115.

CHE00083FR 2016-04

Les informations contenues dans le présent document sont justes au moment de l'impression et peuvent être modifiées sans préavis.

Comment contacter Alfa Laval

Nos coordonnées sont mises à jour sur notre site internet www.alfalaval.com.