



Alfa Laval TS50

适用于多种应用的垫片板式换热器

阿法拉伐工业系列有几乎适用于所有工业类型中多种产品。

较短的板片使得本型号适合较短的温度程序任务，且当低压力下降有较大意义时。有多种板片和密封垫类型可供选择。

应用领域

- 生物技术和制药
- 化学品
- 能源和公用事业
- 食品和饮料
- 家庭和个人护理
- 暖通空调和制冷
- 机械和制造
- 海洋和运输
- 采矿、矿物和色素
- 纸浆和造纸
- 半导体和电子产品
- 钢
- 水和废水处理

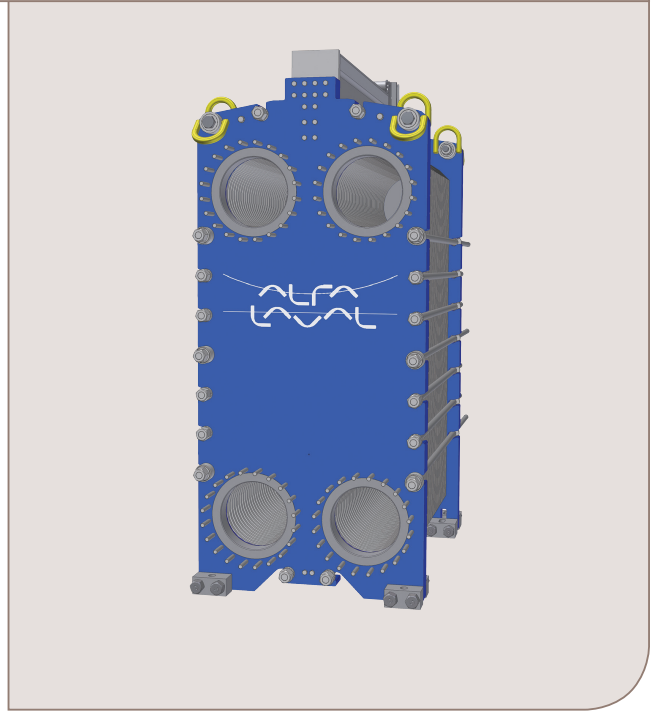
优点

- 高能源效率 —— 低运行成本
- 灵活的配置 —— 可修改换热面积
- 易安装 —— 紧凑的设计
- 高可维护性 —— 易于打开进行检查和清理，易于使用 CIP 洁净可访问阿法拉伐的全球服务网络

特色

每一个细节都经过精心设计，以确保最佳性能、最大正常运行时间和易于维护性。选择可用的功能：

- 5 点对准系统
- 强化过的挂钩
- 巧克力模式分布区
- 胶粘密封垫
- Base-ad 密封垫
- 泄漏室
- 轴承盒
- 固定的螺栓头
- 关键孔螺栓开口
- 吊耳
- 衬套
- 锁紧垫圈
- 压板滚柱
- 紧固螺栓盖



延伸性能

阿法拉伐 360° 服务组合

我们有系列广泛的服务，确保从您的阿法拉伐设备在其整个生命周期中都有最高性能。零件的高储备量和我们的团队的专业承诺和知识让您安心使用。

启动

- 安装
- 安装监管
- 试运行

维护

- 清洗服务
- 翻新
- 维修
- 维修工具
- 备件

支持

- 专有存货
- 技术文件
- 电话支持
- 培训
- 故障排除

改进

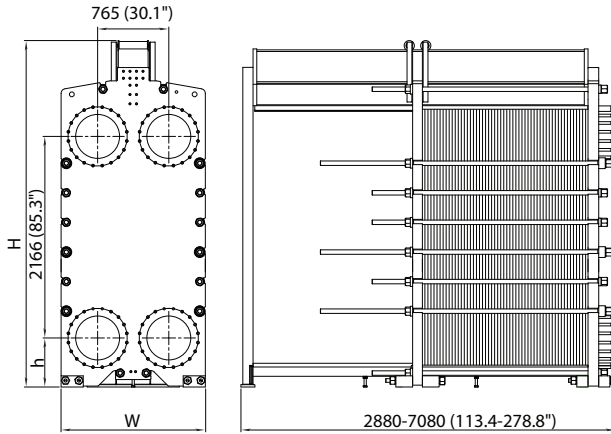
- 设备升级
- 重新设计
- 更换和改造

监控

- 条件审计
- 性能审计

尺寸说明图

单位 mm (英寸)



类型	H	W	h
TS50-FM	3433 (135.2")	1550 (61.0")	467 (18.4")
TS50-FG	3723 (146.6")	1550 (61.0")	467 (18.4")
TS50-FD	3723 (146.6")	1550 (61.0")	467 (18.4")

拉紧螺栓的数量会因额定压力的不同而有所不同。

技术数据

板片

名称	类型	自由通道, mm (inch)
TS50-M	单板片	3.9 (0.15)

材料

传热板片	316/316L Ti
现场胶垫	NBR, EPDM
法兰连接	碳钢 金属衬里: 不锈钢、钛
框架和压板	碳钢, 喷涂环氧漆

可以根据要求提供其他材质的部件。

所有选项组合可能不是可配置的。

工作数据

框架, PV-代码	最大设计压力 (barg/psig)	最大设计温度 (°C/°F)
FM, pvcALS	10.0/145	150/302
FG, ASME	10.3/150	177/350
FG, PED	16.0/232	180/356
FD, ASME	20.7/300	177/350
FD, PED	25.0/362	180/356

可以根据要求提供扩展的压力和温度额定值。

法兰连接

FM, pvcALS	EN 1092-1 DN500 PN10 ASME B16.5 Class 150 NPS 20
FG, ASME	ASME B16.5 Class 150 NPS 20
FG, PED	ASME B16.5 Class 300 NPS 20
FD, ASME	ASME B16.5 Class 150 NPS 20 ASME B16.5 Class 300 NPS 20
FD, PED	EN 1092-1 DN500 PN25 ASME B16.5 Class 300 NPS 20

标准 EN1092-1 对应于 GOST 12815-80 和 GB/T 9115。

如何联系Alfa Laval

所有国家(或地区)的详细联系信息会在我们的网站上持续更新。请访问www.alfalaval.com 直接访问相关信息。