



# Alfa Laval TL6

## 适用于多种应用的垫片板式换热器

阿法拉伐工业系列有几乎适用于所有工业类型中多种产品。

较高的板片使得本型号适合较长的温度程序任务，且当高热量复原有较大意义时。有多种板片和密封垫类型可供选择。

### 应用领域

- 生物技术和制药
- 化学品
- 能源和公用事业
- 食品和饮料
- 家庭和个人护理
- 暖通空调和制冷
- 机械和制造
- 海洋和运输
- 采矿、矿物和色素
- 纸浆和造纸
- 半导体和电子产品
- 钢
- 水和废水处理

### 优点

- 高能源效率 —— 低运行成本
- 灵活的配置 —— 可修改换热面积
- 易安装 —— 紧凑的设计
- 高可维护性 —— 易于打开进行检查和清理，易于使用 CIP 洁净可访问阿法拉伐的全球服务网络

### 特色

每一个细节都经过精心设计，以确保最佳性能、最大正常运行时间和易于维护性。选择可用的功能：

- 角引导的对准系统
- 巧克力模式分布区
- Clip-on 密封垫
- 泄漏室
- 固定的螺栓头
- 关键孔螺栓开口
- 吊耳
- 衬套
- 锁紧垫圈
- 紧固螺栓盖



### 延伸性能

#### 阿法拉伐 360° 服务组合

我们有系列广泛的服务，确保从您的阿法拉伐设备在其整个生命周期中都有最高性能。零件的高储备量和我们的团队的专业承诺和知识让您安心使用。

#### 启动

- 安装
- 安装监管
- 试运行

#### 维护

- 清洗服务
- 翻新
- 维修
- 维修工具
- 备件

#### 支持

- 专有存货
- 技术文件
- 电话支持
- 培训
- 故障排除

#### 改进

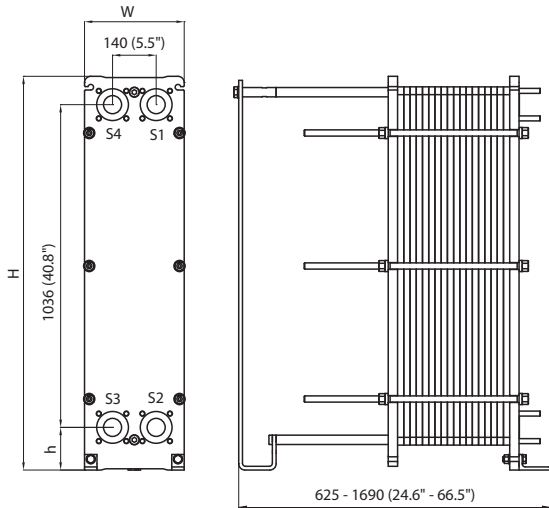
- 设备升级
- 重新设计
- 更换和改造

#### 监控

- 条件审计
- 性能审计

## 尺寸说明图

单位 mm (英寸)



类型	H	W	h
TL6-FM	1264 (49.8")	320 (12.6")	137 (5.4")
TL6-FG	1264 (49.8")	320 (12.6")	137 (5.4")
TL6-FG, ASME	1299 (51.1")	320 (12.6")	142 (5.6")
TL6-FD	1264 (49.8")	330 (13.0")	137 (5.4")
TL6-FD, ASME	1308 (51.5")	330 (13.0")	142 (5.6")

拉紧螺栓的数量会因额定压力的不同而有所不同。

## 技术数据

### 板片

名称	类型	自由通道, mm (inch)
TL6-B	单板片	1.8 (0.071)

### 材料

传热板片	304/304L, 316/316L, 254 C-276 Ti
现场胶垫	NBR, EPDM, FKM
法兰连接	碳钢 金属衬里: 不锈钢、钛 橡胶衬里: NBR、EPDM
管道接口	不锈钢
框架和压板	碳钢, 喷涂环氧漆

可以根据要求提供其他材质的部件。

所有选项组合可能不是可配置的。

## 工作数据

框架, PV-代码	最大设计压力 (barg/psig)	最大设计温度 (°C/°F)
FM, pvcALS	10.0/145	180/356
FM, PED	10.0/145	180/356
FG, pvcALS	16.0/232	180/356
FG, ASME	10.3/150	250/482
FG, PED	16.0/232	180/356
FD, pvcALS	25.0/363	180/356
FD, ASME	20.7/300	250/482
FD, PED	25.0/362	180/356

可以根据要求提供扩展的压力和温度额定值。

## 管道接口

螺纹口	ISO 228 - G 2
带外部平行螺纹	ISO 228 - G 2 B

可按用户要求提供其他形式的连接。

## 法兰连接

FM, pvcALS	EN 1092-1 DN50/DN65 PN16 ASME B16.5 Class 150 NPS 2 JIS B2220 10K 50A/65A
FM, PED	EN 1092-1 DN50/DN65 PN16 ASME B16.5 Class 150 NPS 2
FG, pvcALS	EN 1092-1 DN50/DN65 PN16 ASME B16.5 Class 150 NPS 2 JIS B2220 10K 50A/65A JIS B2220 16K 50A/65A
FG, ASME	ASME B16.5 Class 150 NPS 2
FG, PED	EN 1092-1 DN50/DN65 PN16 ASME B16.5 Class 150 NPS 2
FD, pvcALS	EN 1092-1 DN50/DN65 PN40 ASME B16.5 Class 300 NPS 2 JIS B2220 20K 50A/65A
FD, ASME	ASME B16.5 Class 300 NPS 2
FD, PED	EN 1092-1 DN50/DN65 PN40 ASME B16.5 Class 300 NPS 2

标准 EN1092-1 对应于 GOST 12815-80 和 GB/T 9115。

## 如何联系Alfa Laval

所有国家(或地区)的详细联系信息会在我们的网站上持续更新。请访问[www.alfalaval.com](http://www.alfalaval.com) 直接访问相关信息。