



Alfa Laval TL3

适用于多种应用的垫片板式换热器

阿法拉伐工业系列有几乎适用于所有工业类型中多种产品。

较高的板片使得本型号适合较长的温度程序任务，且当高热量复原有较大意义时。有多种板片和密封垫类型可供选择。

除了正常的单板配置，此型号也有双墙板。双墙板作为一项额外的预防措施用于避免混合流体。

应用领域

- 生物技术和制药
- 化学品
- 能源和公用事业
- 食品和饮料
- 家庭和个人护理
- 暖通空调和制冷
- 机械和制造
- 海洋和运输
- 采矿、矿物和色素
- 纸浆和造纸
- 半导体和电子产品
- 钢
- 水和废水处理

优点

- 高能源效率 —— 低运行成本
- 灵活的配置 —— 可修改换热面积
- 易安装 —— 紧凑的设计
- 高可维护性 —— 易于打开进行检查和清理，易于使用 CIP 洁净
- 可访问阿法拉伐的全球服务网络

特色

每一个细节都经过精心设计，以确保最佳性能、最大正常运行时间和易于维护性。选择可用的功能：

- 角引导的对准系统
- Clip-on 密封垫
- 泄漏室
- 固定的螺栓头
- 关键孔螺栓开口
- 吊耳
- 衬套
- 锁紧垫圈
- 紧固螺栓盖



延伸性能

阿法拉伐 360° 服务组合

我们有系列广泛的服务，确保从您的阿法拉伐设备在其整个生命周期中都有最高性能。零件的高储备量和我们的团队的专业承诺和知识让您安心使用。

启动

- 安装
- 安装监管
- 试运行

维护

- 清洗服务
- 翻新
- 维修
- 维修工具
- 备件

支持

- 专有存货
- 技术文件
- 电话支持
- 培训
- 故障排除

改进

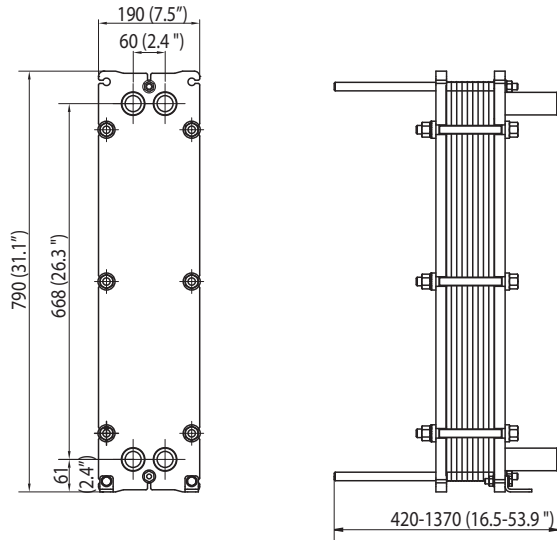
- 设备升级
- 重新设计
- 更换和改造

监控

- 条件审计
- 性能审计

尺寸说明图

单位 mm (英寸)



技术数据

板片

名称	类型	自由通道, mm (inch)
TL3-B	单板片	1.8 (0.07)
TL3-P	单板片	3.0 (0.12)
TL3-BD	双壁板片	1.8 (0.07)

材料

传热板片	304/304L, 316/316L, 254 Ti
现场胶垫	NBR, EPDM, FKM
管道接口	不锈钢、钛
框架和压板	碳钢, 喷涂环氧漆

可以根据要求提供其他材质的部件。

所有选项组合可能不是可配置的。

工作数据

框架, PV-代码	最大设计压力 (barg/psig)	最大设计温度 (°C/°F)
FG, ASME	10.3/150	180/356
FG, PED	16.0/232	180/356

可以根据要求提供扩展的压力和温度额定值。

管道接口

螺纹口	ISO 228 - G 1 1/4
带外部锥形螺纹	ISO 7 - R 1 1/4
	1 1/4 - 11.5 NPT

可按用户要求提供其他形式的连接。

如何联系Alfa Laval

所有国家(或地区)的详细联系信息会在我们的网站上持续更新。请访问www.alfalaval.com 直接访问相关信息。