



Alfa Laval M line TS6

适用于洁净应用的带密封垫的板框式换热器

阿法拉伐 M Line 是一系列适用于乳品、食品、饮料和其它洁净应用的带密封垫的板框式换热器。设计压力为 10 巴（145 磅/平方英寸）或以上或需要长板片包时，需要使用 M Line。有多种板片和密封垫类型可供选择。

较短的板片使得本型号适合较短的温度程序任务，且当低压力下降有较大意义时。有多种板片和密封垫类型可供选择。

应用领域

- 生物技术和制药
- 能源和公用事业
- 食品和饮料
- 家庭和个人护理

优点

- 高能源效率 —— 低运行成本
- 灵活的配置 —— 可修改换热面积
- 易安装 —— 紧凑的设计
- 高可维护性 —— 易于打开进行检查和清理，易于使用 CIP 洁净可访问阿法拉伐的全球服务网络

特色

- 角引导的对准系统
- Clip-on 密封垫
- 泄漏室
- 固定的螺栓头
- 关键孔螺栓开口
- 吊耳
- 衬套
- 可调式底座
- 紧固螺栓盖



延伸性能

阿法拉伐 360° 服务组合

我们有系列广泛的服务，确保从您的阿法拉伐设备在其整个生命周期中都有最高性能。零件的高储备量和我们的团队的专业承诺和知识让您安心使用。

启动

- 安装
- 安装监管
- 试运行

维护

- 清洗服务
- 翻新
- 维修
- 维修工具
- 备件

支持

- 专有存货
- 技术文件
- 电话支持
- 培训
- 故障排除

改进

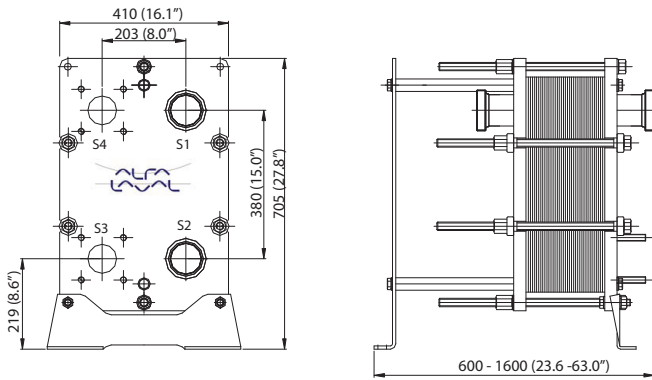
- 设备升级
- 重新设计
- 更换和改造

监控

- 条件审计
- 性能审计

尺寸说明图

单位 mm (英寸)



技术数据

板片

名称	类型	自由通道, mm (inch)
TS6-M	单板片	4.0 (0.16)

材料

传热板片	316/316L
现场胶垫	NBR, EPDM, FKM
接头	耐酸不锈钢
框架和压板	实心不锈钢、包覆不锈钢或表面涂层不锈钢

板式换热器是根据 3A 认证标准制造的。

密封垫的生产符合 FDA 的规定。

可以根据要求提供其他材质的部件。

所有选项组合可能不是可配置的。

工作数据

框架, PV-代码	最大设计压力 (barg/psig)	最大设计温度 (° C/° F)
FMC, PED	10.0/145	175/347

可以根据要求提供扩展的压力和温度额定值。

接头

DIN, SMS, Tri-Clamp, BS/RJT 和 IDF/ISO 外螺纹。

如何联系Alfa Laval

所有国家(或地区)的详细联系信息会在我们的网站上持续更新。请访问www.alfalaval.com 直接访问相关信息。