



阿法拉伐 WideGap 100

适用于纤维流体应用的垫片板式换热器

简介

阿法拉伐 WideGap 用于纤维流体、高粘度流体和含粗颗粒的流体。板片之间较宽的间隙、板片模式和光滑的端口设计让带纤维与颗粒的流体很容易通过换热器流动。

此型号可供选择的通道间隙的尺寸是：

- 宽版本/较宽 8/8 毫米 (0.31/0.31 英寸)
- 宽版本/较窄 11/5 毫米 (0.43/0.20 英寸)

应用领域

- 生物技术和制药
- 化学品
- 能源和公用事业
- 食品和饮料
- 采矿、矿物和色素
- 纸浆和造纸
- 水和废水处理

优点

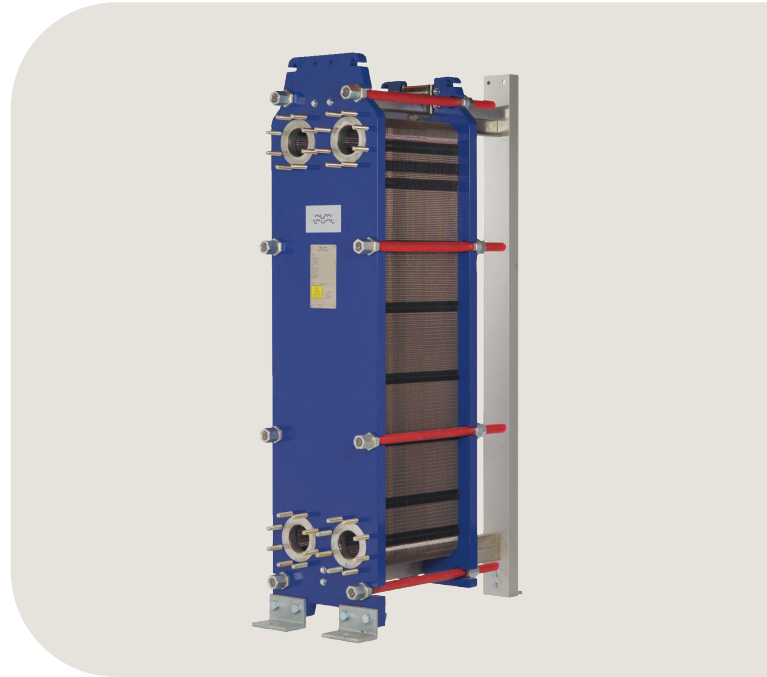
- 为结垢应用提供最大正常运行时间
- 高能源效率 —— 低运行成本
- 灵活的配置 —— 可修改换热面积
- 易安装 —— 紧凑的设计
- 高可维护性 —— 易于打开进行检查和清理，易于使用 CIP 洁净
- 可访问阿法拉伐的全球服务网络

特性

每一个细节都经过精心设计，以确保最佳性能、最大正常运行时间和易于维护性。根据配置选择可用功能，某些功能可能不适用：



- 五点对齐
- 巧克力模式分布区
- 胶粘密封垫
- ClipGrip™ 垫圈附件
- 补偿密封垫槽
- OmegaPort™ 非圆形角孔
- 泄漏室
- 固定的螺栓头
- 关键孔螺栓开口
- 吊耳
- 衬套



- 锁紧垫圈
- 压板滚柱
- 紧固螺栓盖

阿法拉伐 360° 服务组合

我们提供广泛的服务项目，确保您的阿法拉伐设备在其整个生命周期中都具有最高性能。阿法拉伐 360 服务组合包括安装服务，清洁与维修以及提供备件，技术文档和故障排除。我们还提供更换、改造、监测等服务。

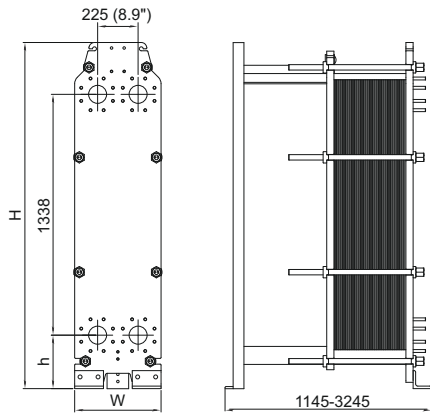
有关我们的完整服务项目以及我们的联系信息，请访问 www.alfalaval.com/service。

技术信息一般备注

- 本表中提供的全球产品可能并不适用于所有区域。
- 所有组合可能不可配置。

尺寸说明图

单位 mm (英寸)



类型	H	W	h
TL10-FM	1885 (74,2")	480 (18,9")	255 (10,0")
TL10-FG	1981 (78,0")	480 (18,9")	297 (11,7")

拉紧螺栓的数量会因额定压力的不同而有所不同。

技术数据

板片	类型	空闲通道, mm (英寸)
TL10-S	宽间隙	11 / 5 (0.43/0.20) 过宽/过窄 8 / 8 (0.31/0.31) wide/wide

材料

	<2/>
传热板片	316/316L, 254 Ti
端板密封垫	NBR, EPDM, FKM
法兰连接	金属内衬: 不锈钢, 钛
框架板和压紧板	碳钢, 环氧漆

可以根据要求提供其他材质的部件。

工作数据

框架, PV-代码	最大设计压力 (barg/ psig)	最高设计温度 (° C/° F)
FM, pvcALS	10.3/150	180/356
FG, pvcALS	16.0/232	180/356
FG, ASME	10.3/150	250/482
FG, PED	16.0/232	180/356

可以根据要求提供扩展的压力和温度额定值。

法兰连接

框架型号	接头标准
FM, pvcALS	EN 1092-1 DN100 PN10
	ASME B16.5 Class 150 NPS 4
	JIS B2220 10K 100A
FG, pvcALS	EN 1092-1 DN100 PN16
	ASME B16.5 Class 150 NPS 4
	JIS B2220 10K 100A JIS B2220 16K 100A
FG, ASME	ASME B16.5 Class150 NPS 4
FG, PED	EN 1092-1 DN100 PN16
	ASME B16.5 Class 150 NPS 4

标准 EN1092-1 对应于 GOST 12815-80 和 GB/T 9115。