

Alfa Laval M line TS6

Packningsförsedd plattvärmväxlare för hygieniska tillämpningar

Introduktion

Alfa Laval M line är en serie packningsförsedda plattvärmväxlare som används för mejeriprodukter, livsmedel, drycker och andra hygieniska tillämpningar. M line används när konstruktionstrycket överskrider 10 bar(g) (145 psig) eller när långa plattpaket krävs. Det finns en stor mängd olika plattor och packningar att tillgå.

Den relativt korta plattan gör att modellen lämpar sig för uppgifter med korta temperaturprogram och när lågt tryckfall värdesätts. Det finns en stor mängd olika plattor och packningar att tillgå.

Användningsområden

- Bioteknik och läkemedel
- Energi
- Livsmedel och drycker
- Hemvård och personlig vård

Fördelar

- Hög energieffektivitet – låg driftkostnad
- Flexibel konfiguration – värmeöverföringsytan kan ändras
- Enkel installation – kompakt utförande
- Lättserverad – lätt att öppna för inspektion och rengöring och lätt att rengöra med CIP
- Tillgång till Alfa Lavals globala servicenätverk

Funktioner

- Hörnstyrt inriktningssystem
- Clip-on-packning
- Läckutrymme
- Fast bultskalle
- Nyckelhålsformad bultöppning
- Lyftögla
- Foder
- Justerbara fötter
- Dragbultsskydd

Alfa Lavals 360°-serviceportfölj

Vår omfattande serviceutbud säkerställer prestandan hos Alfa Lavals utrustning under hela dess livslängd. Alfa Lavals 360°-serviceportfölj omfattar installationstjänster, rengöring och reparation samt reservdelar, teknisk dokumentation och felsökning. Vi erbjuder även utbyte, eftermontering, övervakning och mycket mer.



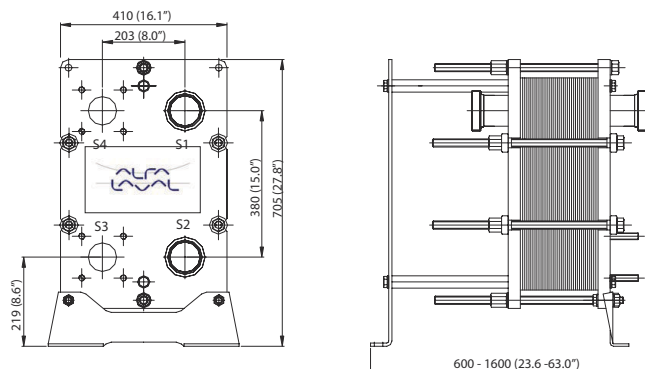
Du hittar information om vårt kompletta tjänsteutbud och kontaktuppgifter på www.alfalaval.com/service.

Allmänna anmärkningar för teknisk information

- Det globala erbjudandet som läggs fram i den här broschyren kanske inte är tillgänglig i alla regioner.
- En del kombinationer kan vara omöjliga att konfigurera.

Måttritning

Mått i mm (tum)



Tekniska data

Plattor	Typ	Fri kanal, mm (tum)
TS6-M	Enkelplåt	4.0 (0.16)

Material

Värmeöverföringsplattor	316/316L
Fältpackningar	NBR, EPDM, FKM
Anslutningar	Syrafast rostfritt stål
Stativ- och tryckplatta	Solitt rostfritt stål, pläterat rostfritt stål eller ytbelagt

Andra material kan vara tillgängliga på begäran.

Plattvärmeväxlaren tillverkas enligt 3A-certifiering.

Packningarna tillverkas i enlighet med FDA:s regelverk.

Driftsdata

Ram, PV-kod	Max konstruktionstryck (barg/psig)	Max konstruktionstemperatur (°C/°F)
FMC, PED	10.0/145	180/356
FMC, ASME	10.34/150	175/347

Utökad tryck- och temperaturklassning kan vara tillgänglig på begäran.

Anslutningar

DIN, SMS, Tri-CLAMP, BS/RJT samt IDF/ISO hankopplingar.

This document and its contents are subject to copyrights and other intellectual property rights owned by Alfa Laval Corporate AB. No part of this document may be copied, re-produced or transmitted in any form or by any means, or for any purpose, without Alfa Laval Corporate AB's prior express written permission. Information and services provided in this document are made as a benefit and service to the user, and no representations or warranties are made about the accuracy or suitability of this information and these services for any purpose. All rights are reserved.

Kontakta Alfa Laval

Aktuell kontaktinformation för Alfa Laval i alla länder finns på vår webbplats www.alfalaval.com