

# Alfa Laval M line 10

## Packningsförsedd plattvärmväxlare för hygieniska tillämpningar

### Introduktion

Alfa Laval M line är en serie packningsförsedda plattvärmväxlare som används för mejeriprodukter, livsmedel, drycker och andra hygieniska tillämpningar. M line används när konstruktionstrycket överskrider 10 bar(g) (145 psig) eller när långa plattpaket krävs. Det finns en stor mängd olika plattor och packningar att tillgå.

### Användningsområden

- Bioteknik och läkemedel
- Energi
- Livsmedel och drycker
- Hemvård och personlig vård

### Fördelar

- Hög energieffektivitet – låg driftkostnad
- Flexibel konfiguration – värmeöverföringsytan kan ändras
- Enkel installation – kompakt utförande
- Lättservad – lätt att öppna för inspektion och rengöring och lätt att rengöra med CIP
- Tillgång till Alfa Lavals globala servicenätverk

### Funktioner

Varje detalj är noggrant utformad för att säkerställa termisk effektivitet, optimal prestanda och att produkten är enkel att rengöra. Ett urval av tillgängliga egenskaper, beroende på konfiguration kanske vissa funktioner inte är tillämpliga:

- Hörnstyrt inriktningssystem
- Chokladkaksmönstrad fördelningsyta
- Limmad packning
- Clip-on-packning
- Läckutrymme
- Fast bultskalle
- Nyckelhålsformad bultöppning
- Lyftögla
- Foder
- Låsbricka
- Dragbultsskydd

### Alfa Lavals 360°-serviceportfölj

Vår omfattande serviceutbud säkerställer prestandan hos Alfa Lavals utrustning under hela dess livslängd. Alfa Lavals 360°-



serviceportfölj omfattar installationstjänster, rengöring och reparation samt reservdelar, teknisk dokumentation och felsökning. Vi erbjuder även utbyte, eftermontering, övervakning och mycket mer.

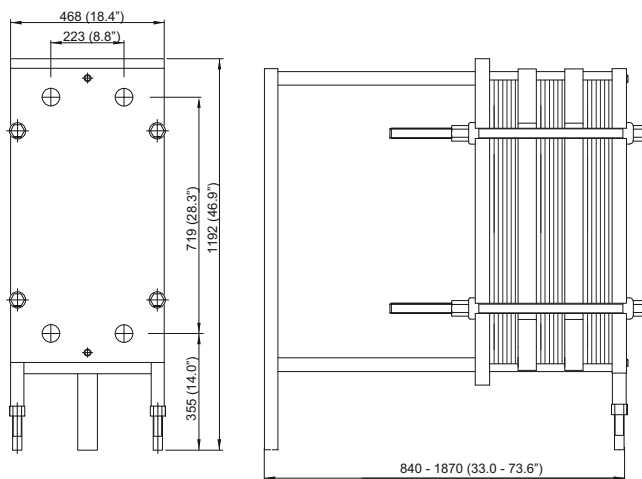
Du hittar information om vårt kompletta tjänsteutbud och kontaktuppgifter på [www.alfalaval.com/service](http://www.alfalaval.com/service).

## Allmänna anmärkningar för teknisk information

- Det globala erbjudandet som läggs fram i den här broschyren kanske inte är tillgänglig i alla regioner.
- En del kombinationer kan vara omöjliga att konfigurera.

## Måttritning

Mått i mm (tum)



## Tekniska data

Plattor	Typ	Fri kanal, mm (tum)
M10-B	Enkelplåt	2.6 (0.10)
M10-M	Enkelplåt	4.0 (0.16)

### Material

	<2/>
Värmeöverföringsplattor	304/304L, 316/316L, 254 C-276 Ti
Fältpackningar	NBR, EPDM, FKM
Anslutningar	Syrafast rostfritt stål
Stativ- och tryckplatta	Sollitt rostfritt stål, pläterat rostfritt stål eller ytbelagt

Andra material kan vara tillgängliga på begäran.

Plattvärmeväxlaren tillverkas enligt 3A-certifiering.

Packningarna tillverkas i enlighet med FDA:s regelverk.

## Driftsdata

Ram, PV-kod	Max konstruktionstryck (barg/psig)	Max konstruktionstemperatur (°C/°F)
FHC, PED	16.0/232	160/320

Utökad tryck- och temperaturklassning kan vara tillgänglig på begäran.

## Anslutningar

DIN, SMS, Tri-CLAMP, BS/RJT samt IDF/ISO hankopplingar.

This document and its contents are subject to copyrights and other intellectual property rights owned by Alfa Laval Corporate AB. No part of this document may be copied, re-produced or transmitted in any form or by any means, or for any purpose, without Alfa Laval Corporate AB's prior express written permission. Information and services provided in this document are made as a benefit and service to the user, and no representations or warranties are made about the accuracy or suitability of this information and these services for any purpose. All rights are reserved.

## Kontakta Alfa Laval

Aktuell kontaktinformation för Alfa Laval i alla länder finns på vår webbplats [www.alfalaval.com](http://www.alfalaval.com)