

Alfa Laval M line 10

Разборный пластинчатый теплообменник в санитарном исполнении

Введение

Alfa Laval M — это линейка разборных пластинчатых теплообменников, используемых в молочной отрасли, пищевой промышленности, при производстве напитков и в других гигиенических областях применения. Линейка M используется в тех случаях, когда расчетное давление превышает 10 бар или не требуется использование больших пакетов пластин. Доступен широкий выбор различных типов пластин и уплотнений.

Область применения

- Биотехнологии и фармацевтика
- Энергетика и энергоносители
- Пищевая промышленность и производство напитков
- Бытовая химия и средства личной гигиены

Преимущества

- Высокая энергоэффективность — низкие эксплуатационные расходы
- Гибкая конфигурация — возможность изменения площади теплопередачи
- Простота монтажа — компактная конструкция
- Высокая эксплуатационная технологичность – легко открывается для осмотра и чистки и легко очищается при помощи установки для безразборной мойки (CIP)
- Доступ к глобальной сети обслуживания Alfa Laval

Особенности

Каждая деталь тщательно разработана, что позволяет реализовать тепловую эффективность, оптимальную производительность и легкую очистку. Выбор доступных функций: в зависимости от конфигурации некоторые функции могут быть недоступны.

- Система центрирования с угловыми направляющими
- Распределительная площадка с «шоколадным» рисунком
- Клеевое уплотнение
- Уплотнение Clip-on
- Индикатор утечки
- Шпилька с торцовым кернением
- Боковые вырезы под стяжные шпильки
- Подъемная проушина
- Вкладыш
- Стопорная шайба
- Защитный рукав стяжной шпильки



с полным спектром услуг Alfa Laval «Сервис на 360°»

Наш широкий спектр услуг обеспечивает максимальную производительность вашего оборудования Alfa Laval на протяжении всего его жизненного цикла. В портфолио службы Alfa Laval 360Service Portfolio входят услуги по установке, очистка и ремонт, а также запасные части, техническая документация, поиск и устранение неисправностей. Мы также предлагаем произвести замену, модификацию, мониторинг и многое другое.

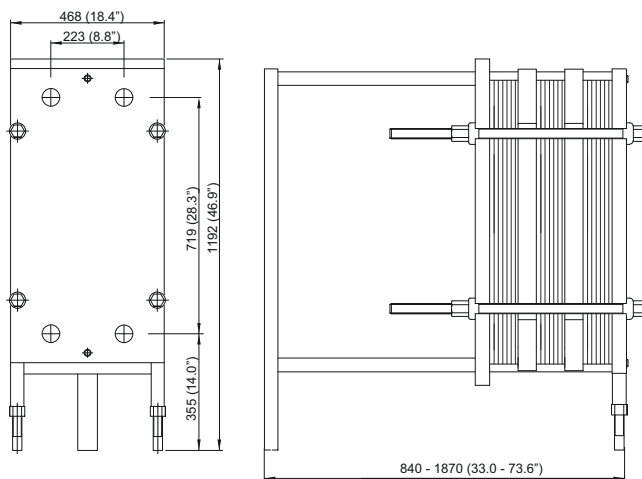
Сведения обо всех предлагаемых нами услугах и о том, как связаться с нами, см. на сайте www.alfalaval.com/service.

Общие замечания/Общие примечания к технической информации

- Глобальное предложение, указанное в данной листовке, может быть недоступно в некоторых регионах.
- Не все комбинации могут быть заданы в одной конфигурации.

Габаритный чертеж

Размеры в мм



Технические характеристики

Пластины	Тип	Свободный канал, мм (дюймы)
M10-B	Одинарная пластина	2.6 (0.10)
M10-M	Одинарная пластина	4.0 (0.16)

Материалы

Теплопередающие пластины	<2/> 304/304L, 316/316L, 254 C-276 Ti
Монтажные прокладки	NBR, EPDM, FKM
Соединения	Кислотостойкая нержавеющая сталь
Рамная и прижимная плита	Твердая нержавеющая сталь, облицованная нержавеющей сталью или с покрытием на поверхности

Другие материалы могут быть предоставлены по запросу.

Пластинчатый теплообменник изготавливается в соответствии с сертификатом 3A.

Уплотнения изготавливаются в соответствии с нормативами FDA.

Эксплуатационные данные

Рама, код PV	Макс. расчетн. давление (бар/фунт на кв. дюйм)	Макс. расчетная температура (°C/°F)
FHC, PED	16.0/232	160/320

Расширенный диапазон значений давления и температуры может быть доступен по запросу.

Соединения

DIN, SMS, Tri-CLAMP, BS/RJT и стандарты ответных соединений трубопроводов IDF/ISO.

Настоящий документ и его содержание охраняются авторским правом и иными правами интеллектуальной собственности, принадлежащими Альфа Лаваль Корпорейт АБ. Никакая часть настоящего документа не может быть скопирована, воспроизведена или передана в какой-либо форме, или какими-либо способами, или для какой-либо цели без предварительного явно выраженного письменного разрешения Альфа Лаваль Корпорейт АБ. Информация и услуги, указанные в настоящем документе, приведены для удобства и как услуга для пользователя, при этом какие-либо заверения или гарантии относительно точности или применимости приведенной информации или указанных услуг для какой-либо цели не предоставляются. Все права защищены.