

Alfa Laval M line 10

Platenwarmtewisselaar met pakkingen voor hygiënische toepassingen

Inleiding

Alfa Laval M line is een assortiment platenwarmtewisselaars met pakkingen voor zuivel-, voedings-, drank- en andere hygiënische toepassingen. M line wordt gebruikt wanneer de ontwerpdruk hoger is dan 10 barg (145 psig) of wanneer lange platenpakketten zijn vereist. Ruim assortiment plaat- en pakkingtypen leverbaar.

Toepassingen

- Biotech en farmaceutica
- Energie en utilities
- Voeding en drank
- Huishoudelijke en persoonlijke verzorging

Voordelen

- Hoge energie-efficiëntie – lage bedrijfskosten
- Flexibele configuratie – warmteoverdrachtoppervlak is aanpasbaar
- Eenvoudig te installeren – compact ontwerp
- Onderhoudsvriendelijk – gemakkelijk te openen voor inspectie en reiniging en gemakkelijk te reinigen via CIP
- Toegang tot wereldwijd servicenetwerk van Alfa Laval

Kenmerken

Elk detail is zorgvuldig ontworpen met het oog op thermische efficiëntie, optimale prestaties en eenvoudige reiniging. Selectie van beschikbare functies, afhankelijk van de configuratie zijn sommige functies mogelijk niet van toepassing:

- Uitlijningssysteem met hoekgeleiding
- Distributiezone met chocoladepatroon
- Gelijmde pakking
- Clip-on pakking
- Lekkamer
- Vaste boutkop
- Sleutelgatvormig boutgat
- Hijsoog
- Lining (bekleding)
- Borgring
- Spanboutkap

Alfa Laval 360° Serviceportfolio

Ons uitgebreide serviceaanbod staat garant voor topprestaties gedurende de volledige levensduur van uw Alfa



Laval-apparatuur. Het Alfa Laval 360Service Portfolio omvat installatiediensten, reiniging, reparatie, reserveonderdelen, technische documentatie en probleemopsporing. Wij bieden ook vervangingen, revisies, upgrades, monitoring en nog veel meer aan.

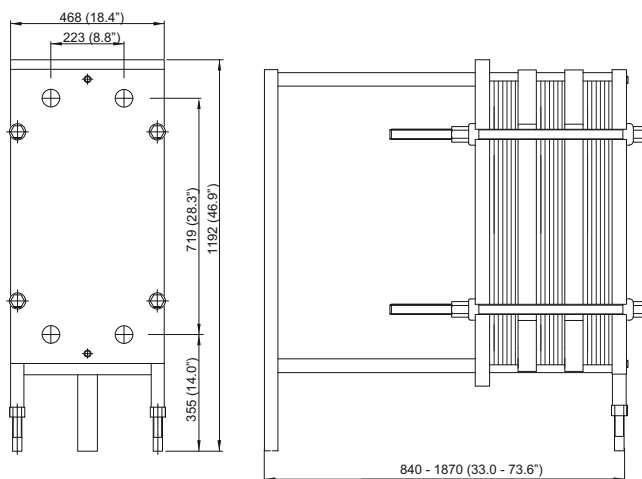
Voor informatie over ons complete serviceaanbod en hoe u contact met ons kunt opnemen - bezoek www.alfalaval.com/service.

Algemene opmerkingen over technische informatie

- Het algemene aanbod dat in deze brochure wordt gepresenteerd, is mogelijk niet voor alle regio's beschikbaar
- Mogelijk kunnen niet alle combinaties worden geconfigureerd

Maattekening

Afmetingen in mm (inch)



Mogelijk zijn hogere temperatuur- en drukwaarden op verzoek leverbaar.

Aansluitingen

Mannelijke DIN-, SMS-, Tri-CLAMP-, BS/RJT- en IDF/ISO-onderdelen.

Technische gegevens

Platen	Type	Vrij kanaal, mm (inches)
M10-B	Enkele plaat	2.6 (0.10)
M10-M	Enkele plaat	4.0 (0.16)

Materialen

	<2/>
Warmtetransferplaten	304/304L, 316/316L, 254 C-276 Ti
Veldpakkingen	NBR, EPDM, FKM
Aansluitingen	Zuurbestendig roestvrij staal
Frame en drukplaat	Massief roestvrij staal, bekleed roestvrij staal of met oppervlaktecoating

Mogelijk zijn andere materialen op verzoek leverbaar.

De platenwarmtewisselaar wordt geproduceerd volgens de 3A-certificering.

De pakkingen worden geproduceerd in overeenstemming met de voorschriften van de Amerikaanse FDA.

Bedrijfsgegevens

Frame, PV-code	Max. ontwerpdruk (barg/psig)	Max. design temperature (°C/°F)
FHC, PED	16.0/232	160/320

This document and its contents are subject to copyrights and other intellectual property rights owned by Alfa Laval Corporate AB. No part of this document may be copied, re-produced or transmitted in any form or by any means, or for any purpose, without Alfa Laval Corporate AB's prior express written permission. Information and services provided in this document are made as a benefit and service to the user, and no representations or warranties are made about the accuracy or suitability of this information and these services for any purpose. All rights are reserved.

Zo kunt u contact opnemen met Alfa Laval

Actuele contactgegevens van Alfa Laval voor alle landen zijn altijd beschikbaar op onze website op www.alfalaval.com