

Alfa Laval TS6

Platenwarmtewisselaar met pakkingen voor een breed scala toepassingen

Inleiding

Alfa Laval Industrial line is een breed productassortiment dat in vrijwel alle industriesectoren inzetbaar is.

De relatief korte plaat maakt dit model geschikt voor taken met korte temperatuurprogramma's en toepassingen waarbij een lage drukval wenselijk is. Ruim assortiment plaat- en pakkingtypen leverbaar.

Toepassingen

- Biotech en farmaceutica
- Chemicaliën
- Energie en utilities
- Voeding en drank
- Huishoudelijke en persoonlijke verzorging
- HVAC en koeling
- Machines en productie
- Scheepvaart en transport
- Mijnbouw, mineralen en pigmenten
- Pulp en papier
- Halfgeleiders en elektronica
- Staal
- Water- en afvalbehandeling

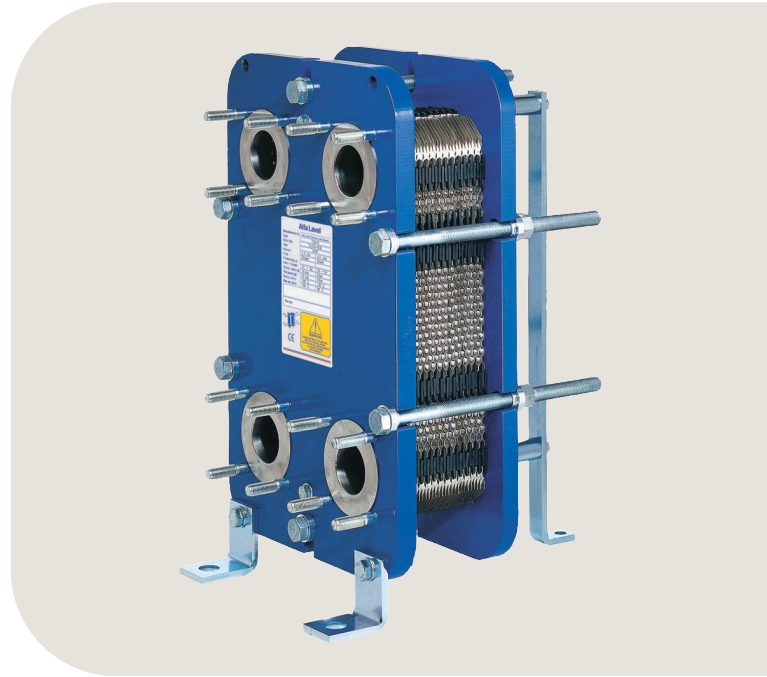
Voordelen

- Hoge energie-efficiëntie – lage bedrijfskosten
- Flexibele configuratie – warmteoverdrachtoppervlak is aanpasbaar
- Eenvoudig te installeren – compact ontwerp
- Onderhoudsvriendelijk – gemakkelijk te openen voor inspectie en reiniging en gemakkelijk te reinigen via CIP
- Toegang tot wereldwijd servicenetwerk van Alfa Laval

Kenmerken

Elk detail is zorgvuldig ontworpen met het oog op optimale prestaties, maximale beschikbaarheid en eenvoudig onderhoud. Selectie van beschikbare functies, afhankelijk van de configuratie zijn sommige functies mogelijk niet van toepassing:

- Uitlijningssysteem met hoekgeleiding
- Distributiezone met chocoladepatroon
- Clip-on pakking
- Lekkamer
- Vaste boutkop
- Sleutelgatvormig boutgat



- Hijs oog
- Lining (bekleding)
- Borgring
- Spanboutkop

Alfa Laval 360° Serviceportfolio

Ons uitgebreide serviceaanbod staat garant voor topprestaties gedurende de volledige levensduur van uw Alfa Laval-apparatuur. Het Alfa Laval 360 Service Portfolio omvat installatiediensten, reiniging, reparatie, reserveonderdelen, technische documentatie en probleemopsporing. Wij bieden ook vervangingen, revisies, upgrades, monitoring en nog veel meer daan.

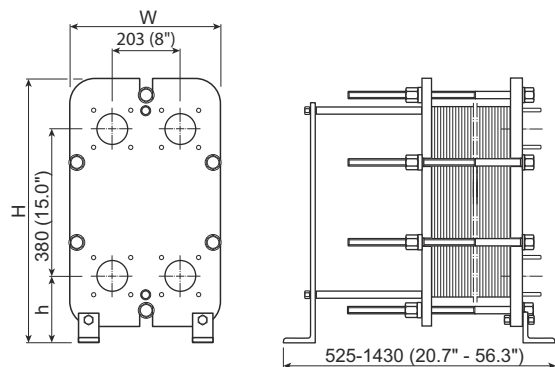
Voor informatie over ons complete serviceaanbod en hoe u contact met ons kunt opnemen - bezoek www.alfalaval.com/service.

Algemene opmerkingen over technische informatie

- Het algemene aanbod dat in deze brochure wordt gepresenteerd, is mogelijk niet voor alle regio's beschikbaar
- Mogelijk kunnen niet alle combinaties worden geconfigureerd

Maattekening

Afmetingen mm (inches)



Frametype	H	B	h
FG	704 (27,7")	400 (15,7")	188 (7,4")
FD	704 (27,7")	410 (16,1")	188 (7,4")

Technische gegevens

Platen	Type	Vrij kanaal, mm (inches)
TS6-M	Enkele plaat	4.0 (0.16)

Materialen

Warmtetransferplaten	316/316L Ti
Veldpakkingen	NBR, EPDM, FKM, HeatSeal
Flensaansluitingen	Koolstofstaal Metaal bekleed: roestvrij staal, titanium
Frame en drukplaat	Koolstofstaal, epoxycoating

Mogelijk zijn andere materialen op verzoek leverbaar.

Bedrijfsgegevens

Frametype	Max. ontwerpdruk (barg/psig)	Max. design temperature (°C/°F)
FG, pvcALS	16.0/232	180/356
FG, ASME	14.3/207	250/482
FG, PED	16.0/232	180/356
FD, pvcALS	24.5/355	200/392
FD, ASME	20.7/300	250/482
FD, PED	25.0/362	180/356

Mogelijk zijn hogere temperatuur- en drukwaarden op verzoek leverbaar.

Flensaansluitingen

Frametype	Standaard aansluiting
FG, pvcALS	EN 1092-1 DN65 PN16
	JIS B2220 10K 65A
	JIS B2220 16K 65A
FG, Marine ¹	
FG, ASME	ASME B16.5 Class150 NPS 3
FG, PED	EN 1092-1 DN65 PN16
	ASME B16.5 Class 150 NPS 3
FD, pvcALS	EN 1092-1 DN65 PN25
	JIS B2220 10K 65A
	JIS B2220 20K 65A
FD, ASME	ASME B16.5 Class 300 NPS 3
FDc, ASME	
FD, PED	EN 1092-1 DN65 PN25
	ASME B16.5 Class 300 NPS 3

¹ Marine includes the standards: ABS, BV, CCS, DNV GL, ClassNK, KR, LR, RINA, and RMRS.

De norm EN1092-1 komt overeen met GOST 12815-80 en GB/T 9115.

This document and its contents are subject to copyrights and other intellectual property rights owned by Alfa Laval Corporate AB. No part of this document may be copied, re-produced or transmitted in any form or by any means, or for any purpose, without Alfa Laval Corporate AB's prior express written permission. Information and services provided in this document are made as a benefit and service to the user, and no representations or warranties are made about the accuracy or suitability of this information and these services for any purpose. All rights are reserved.

Zo kunt u contact opnemen met Alfa Laval

Actuele contactgegevens van Alfa Laval voor alle landen zijn altijd beschikbaar op onze website op www.alfalaval.com