

Alfa Laval TS45

一般用ガスケットプレート式熱交換器

はじめに

アルファ・ラバル産業用ラインアップは、あらゆる産業で使用されている幅広い製品が揃っています。

高い能力用に設計されたこのモデルは、すばらしい伝熱性能を発揮します。多彩な種類のプレートとガスケットから選択が可能です。

用途

- ・ バイオテック、医薬
- ・ 化学
- ・ エネルギー、ユーティリティ
- ・ 食品・乳製品・飲料
- ・ ホーム&パーソナルケア
- ・ 空調、冷凍
- ・ 機械、製造
- ・ 船舶、輸送
- ・ 鉱業、鉱物、顔料
- ・ 製紙、パルプ
- ・ 半導体、エレクトロニクス
- ・ 水処理、廃液処理

利点

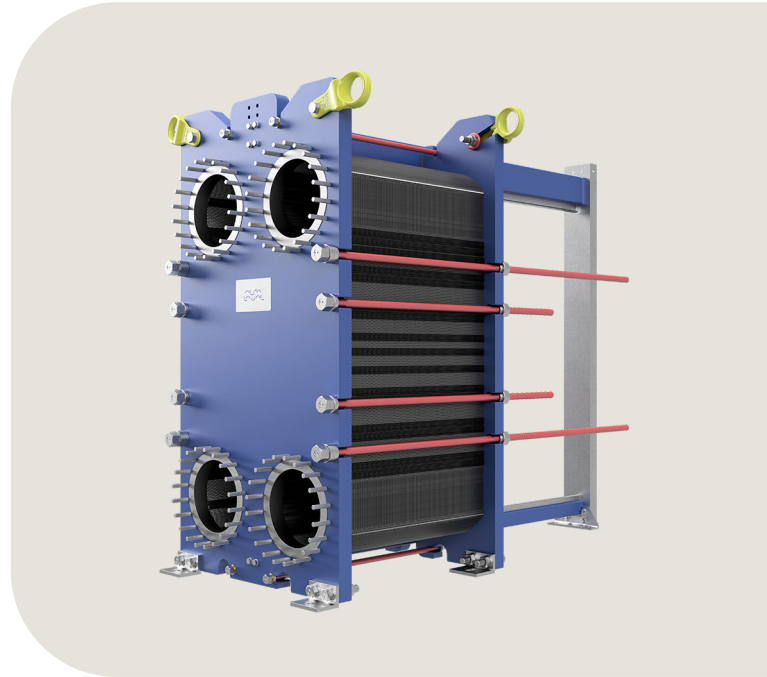
- ・ 高エネルギー効率・低運転コスト
- ・ フレキシブルな構造・伝熱面積の変更可能
- ・ 設置が容易・コンパクト設計
- ・ 高いサービス性・分解検査、分解洗浄、CIP洗浄が容易
- ・ アルファ・ラバルの世界サービスネットワーク

特長

性能を最適化し、稼働時間を最大にして保守を容易にするため、細部まで注意深く設計されています。利用可能な機能の選択には構成によって適用できない機能もあります。



- ・ 5点アライメント
- ・ T字バーローラー
- ・ CurveFlow™ 分布領域
- ・ ClipGrip™ ガスケットアタッチメント
- ・ オフセットガスケット溝
- ・ OmegaPort™ 非円形ポートホール
- ・ リークチャンバー
- ・ FlexFlow™ プレートデザイン
- ・ ベアリングボックス



- ・ 固定式ボルトヘッド
- ・ 鍵穴形ボルト溝
- ・ 吊金具
- ・ ライニング
- ・ ロックワッシャー
- ・ 締付ボルト保護カバー

アルファ・ラバル 360°サービスポートフォリオ

広範な各種サービスにより、製品寿命期間を通じてアルファ・ラバルの機器を最高の性能で使用していただけます。アルファ・ラバル 360 サービスポートフォリオは設置サービス、清掃・修理のほか、スペアパーツ、技術文書、トラブルシューティングも網羅しています。また、交換、後付け、整合性テスト、監視サービスなども提供しています。

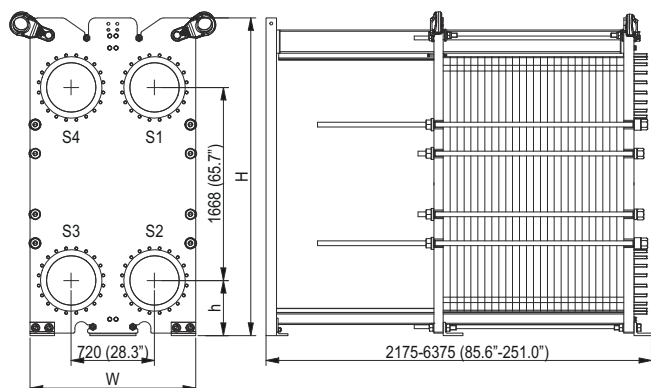
アルファ・ラバルのサービス全容に関する詳細やお問い合わせ方法については、www.alfalaval.com/service をご覧ください。

技術情報に関する総論

- ・ このリーフレットに掲載されているグローバルなオフアリングはすべての地域で利用できるわけではありません。
- ・ すべての組合せによって構成できない場合があります。

寸法図面

測定値 mm (インチ)



フレーム・タイプ	H	W	h
FD	2745 (108.1")	1430 (56.3")	476 (18.7")
FG	2745 (108.1")	1430 (56.3")	476 (18.7")
FM	2745 (108.1")	1430 (56.3")	476 (18.7")

テクニカルデータ

プレート	タイプ	フリーチャンネル、mm (インチ)
TS45-M	シングルプレート	3.95 (0.155)

材質

伝熱プレート	304, 316, 254, Ti
フィールドガasket	NBR, EPDM, FKM
フランジコネクション	カーボンスチール 金属ライニング：ステンレススチール、合金 254、チタン
フレームと圧力プレート	カーボンスチール、エポキシ塗装

その他の材料も要求に応じて使用できる場合があります。

運転データ

フレーム・タイプ	最大設計圧 (barg/psig)	最大設計温度 (°C/°F)
FM, pvcALS	11.0/159	200/392
FG, pvcALS	18.0/261	200/392
FG, ASME	10.4/151	250/482
FG, PED	18.5/268	200/392
FD, pvcALS	24.0/348	200/392
FD, ASME	21.4/310	250/482

拡張された圧力と温度の定格が要求に応じて利用できる場合があります。

フランジコネクション

フレーム・タイプ	接続部標準
FM, pvcALS	EN 1092-1 DN450 PN10
	EN 1092-1 DN500 PN10
	ASME B16.5 Class 150 NPS 18 JIS B2220 10K 450A
FG, pvcALS	EN 1092-1 DN450 PN16
	ASME B16.5 Class 150 NPS 18
	JIS B2220 16K 450A
FG, ASME	ASME B16.5 Class 150 NPS 18
	ASME B16.5 Class 150 NPS 18
FG, PED	EN 1092-1 DN450 PN16
	ASME B16.5 Class 150 NPS 18
FD, pvcALS	EN 1092-1 DN450 PN25
	ASME B16.5 Class 150 NPS 18
	ASME B16.5 Class 300 NPS 18 JIS B2220 20K 450A
FD, ASME	ASME B16.5 Class 300 NPS 18

Standard EN1092-1 は GOST 12815-80 および GB/T 9115 に対応しています。

この文書およびその内容は、Alfa Laval Corporate AB が所有する著作権およびその他の知的財産権の対象となっています。この文書のいかなる部分も、Alfa Laval Corporate AB の書面による事前の明示的な許可なしに、いかなる形式、手段、目的であっても、複製、再生産、送信することはできません。本書で提供される情報やサービスは、利用者への利益やサービスとして提供されるものであり、これらの情報やサービスの正確性や適合性については、いかなる目的のためにも表明や保証を行うものではありません。すべての権利は留保されています。