

# Alfa Laval TS45

## Tiivisteellinen levylämmönvaihdin moniin eri käyttötarkoituksiin

### Esittely

Alfa Laval Industrial on laaja tuoteryhmä, jossa on tuotteita lähes kaikille teollisuudenaloille.

Suurkapasiteettinen malli, jonka terminen hyötysuhde on erinomainen. Saatavilla on laaja valikoima erityyppisiä levyjä ja tiivisteitä.

### Sovellukset

- Biotekniikka ja lääketeollisuus
- Kemikaalit
- Energia ja kunnallistekniikka
- Elintarvike-, meijeri- ja juomateollisuus
- Kodinhoito ja henkilökohtainen hygienia
- LVI- ja kylmättekniikka
- Koneteollisuus ja tuotanto
- Meriteollisuus ja kuljetusala
- Kaivosteollisuus, mineraalit ja pigmentit
- Sellu ja paperi
- Puolijohdet ja elektroniikka
- Veden- ja jätteenkäsittely

### Edut

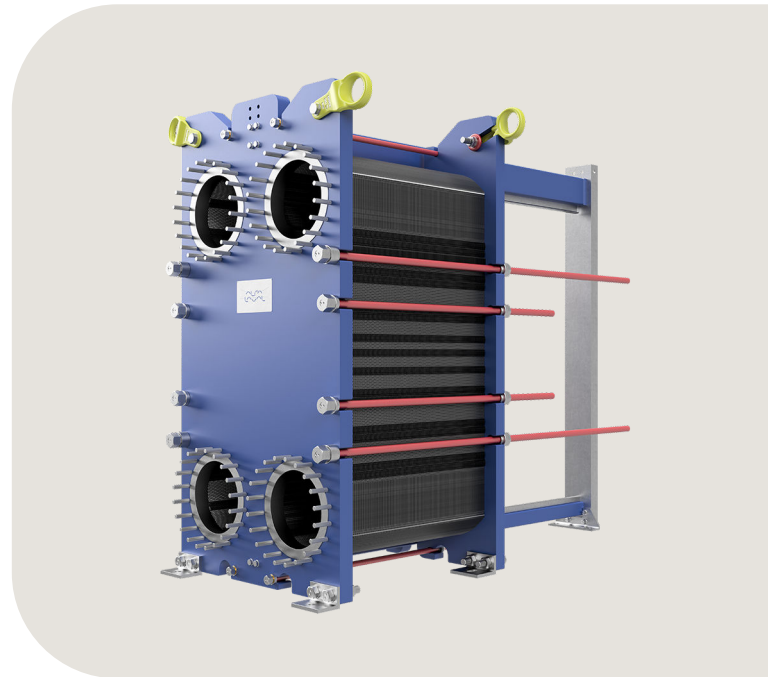
- Hyvä energiatehokkuus - pienet käyttökustannukset
- Joustava kokoonpano – lämmönsiirtoaluetta voi muokata
- Helppo asentaa – kompakti malli
- Hyvä huollettavuus – helppo avata tarkistusta ja puhdistusta varten, helppo puhdistaa CIP-järjestelmällä
- Alfa Lavalin maailmanlaajuinen huoltoverkosto käytettävissä

### Ominaisuudet

Jokainen yksityiskohta on tarkasti suunniteltu takaamaan parhaan suorituskyvyn, pitkän käytettävyyssajan ja helpon huollon. Saatavilla olevien ominaisuuksien valikoima, kokoonpanosta riippuen joitain ominaisuuksia ei välttämättä voi soveltaa:



- Viiden pisteen kohdistus
- T-kiskon rulla
- CurveFlow™-jakoalue
- ClipGrip™ tiivisteliite
- Offset gasket groove
- OmegaPort™ ovaalit liitinaukot



- Vuotokammio
- FlexFlow™ levymuotoilu
- Laakerikotelot
- Kiinteä pultin kanta
- Pultin avaimenreikäaukko
- Nostokorvake
- Vuoraus
- Lukituslaatta
- Kiristyspultin suojus

### Alfa Lavalin 360°-palveluvalikoima

Laaja palvelutarjontamme huolehtii siitä, että Alfa Laval -laitteet toimivat parhaalla mahdollisella tavalla koko elinkaaren. Alfa Lavalin 360°-palveluvalikoima käsittää asennus-, puhdistus- ja korjauspalvelut sekä varaosat, teknisen dokumentaation ja vianmäärityksen. Kauttamme saatte myös vaihto-, entistys-, eheyden testaus- ja valvontapalvelut sekä paljon muuta.

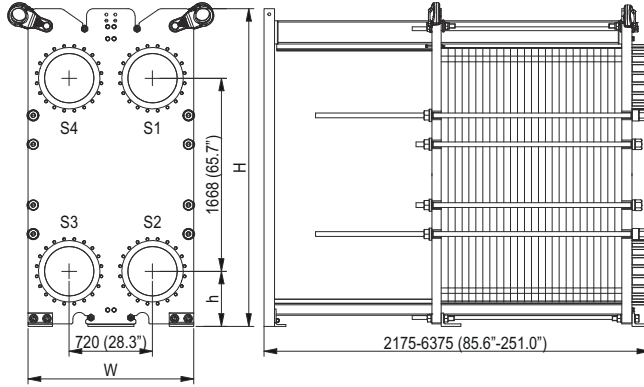
Koko kattavan palvelutarjontamme sekä yhteystietomme löytyvät sivustolta [www.alfalaval.com/service](http://www.alfalaval.com/service).

## Yleisiä huomioita teknisistä tiedoista

- Tässä esitteessä esitelty globaali valikoima ei välttämättä ole saatavilla kaikilla alueilla
- Kaikki yhdistelmät eivät ole välttämättä kokoonpantavissa.

## Mittakuva

Mitat mm (tuumaa)



Runkotyyppi	H	W	h
FD	2 745 (108,1")	1 430 (56,3")	476 (18,7")
FG	2 745 (108,1")	1 430 (56,3")	476 (18,7")
FM	2 745 (108,1")	1 430 (56,3")	476 (18,7")

## Tekniset tiedot

Levyt	Tyyppi	Vapaa kanava, mm (tuumaa)
TS45-M	Yksilevyinen	3.95 (0.155)

### Materiaalit

Lämmönsiirtolevyt	304, 316, 254, Ti
Kenttätiivisteet	NBR, EPDM, FKM
Laippaliitännät	Hiiliteräs Metallivuoraus: ruostumaton teräs seos 254, titaani
Runko ja painelevy	Hiiliteräs, epoksimaalattu

Muita materiaaleja voi olla saatavilla tilauksesta.

## Käyttötiedot

Runkotyyppi	Maks. mitoituspaine (barg/psig)	Maks. mitoituslämpötila (°C/°F)
FM, pvcALS	11.0/159	200/392
FG, pvcALS	18.0/261	200/392
FG, ASME	10.4/151	250/482
FG, PED	18.5/268	200/392
FD, pvcALS	24.0/348	200/392
FD, ASME	21.4/310	250/482

Tyyppiärivoja suuremmat paine- ja lämpötila-arvot voivat olla saatavilla tilauksesta.

## Laippaliitännät

Runkotyyppi	Yhdestandardi
FM, pvcALS	EN 1092-1 DN450 PN10
	EN 1092-1 DN500 PN10
	ASME B16.5 Class 150 NPS 18 JIS B2220 10K 450A
FG, pvcALS	EN 1092-1 DN450 PN16
	ASME B16.5 Class 150 NPS 18 JIS B2220 16K 450A
FG, ASME	ASME B16.5 Class 150 NPS 18
FG, PED	EN 1092-1 DN450 PN16
	ASME B16.5 Class 150 NPS 18
FD, pvcALS	EN 1092-1 DN450 PN25
	ASME B16.5 Class 150 NPS 18
	ASME B16.5 Class 300 NPS 18 JIS B2220 20K 450A
FD, ASME	ASME B16.5 Class 300 NPS 18

Standardi EN1092-1 vastaa standardeja GOST 12815-80 ja GB/T 9115.

Tähän asiakirjaan ja sen sisältöön sovelletaan Alfa Laval Corporate AB:n omistamia tekijänoikeuksia ja immateriaalioikeuksia. Mitään tämän asiakirjan osaa ei saa kopioida, jäljentää tai siirtää missään muodossa tai millään tavalla ilman Alfa Laval Corporate AB:n etukäteen myöntämää kirjallista lupaa. Tässä asiakirjassa esitetyt tiedot ja palvelut on tarkoitettu asiakkaan eduksi ja palveluksi, eikä mitään väitteitä tai takuita tämän tiedon tai näiden palveluiden oikeellisuudesta tai soveltuvuudesta mihinkään tarkoitukseen anneta. Kaikki oikeudet pidätetään.

## Alfa Lavalin yhteystiedot

Alfa Lavalin ajan tasalla olevat maakohtaiset yhteystiedot ovat aina saatavilla osoitteessa [www.alfalaval.com](http://www.alfalaval.com)