

Alfa Laval TS35

Packningsförsedd plattvärmväxlare för flera användningsområden

Introduktion

Alfa Laval Industrial line är ett brett produktsortiment som används i praktiskt taget alla typer av industrier.

Den relativt korta plattan gör att modellen lämpar sig för uppgifter med korta temperaturprogram och när lågt tryckfall värdesätts. Det finns en stor mängd olika plattor och packningar att tillgå.

Användningsområden

- Bioteknik och läkemedel
- Kemikalier
- Energi
- Livsmedel, mejeri och dryck
- Hemvård och personlig vård
- VVS/fjärrvärme och kyla
- Maskin- och tillverkningsindustri
- Sjöfart och transporter
- Gruvdrift, mineraler och pigment
- Massa och papper
- Halvledare och elektronik
- Stål
- Vatten- och avfallsbehandling

Fördelar

- Hög energieffektivitet – låg driftkostnad
- Flexibel konfiguration – värmeöverföringsytan kan ändras
- Enkel installation – kompakt utförande
- Lättservad – lätt att öppna för inspektion och rengöring och lätt att rengöra med CIP
- Tillgång till Alfa Laval's globala servicenätverk

Funktioner

Varje detalj är noggrant utformad för att säkerställa optimal prestanda, hög tillgänglighet och enkelhet i underhåll. Ett urval av tillgängliga egenskaper, beroende på konfiguration kanske vissa funktioner inte är tillämpliga:



- Fempunkts inriktning
- Förstärkt upphängning
- Vals på T-skene
- CurveFlow™ fördelningsyta
- Limmad packning
- PowerArc™-plattmönsterfördelare



- ClipGrip™-packningsfäste
- Förskjutet packningsspår
- OmegaPort™ ickecirkulära porthål
- Läckutrymme
- Lagerboxar
- Fast bultskalle
- Nyckelhålsformad bultöppning
- Lyftögla
- Foder
- Låsbricka
- Svängbara fötter
- Dragbultsskydd

Alfa Laval's 360°-serviceportfölj

Vår omfattande serviceutbud säkerställer prestandan hos Alfa Laval's utrustning under hela dess livslängd. Alfa Laval's 360°-serviceportfölj omfattar installationstjänster, rengöring och reparation samt reservdelar, teknisk dokumentation och felsökning. Vi erbjuder även utbyte, eftermontering, integritetstestning, övervakning och mycket mer.

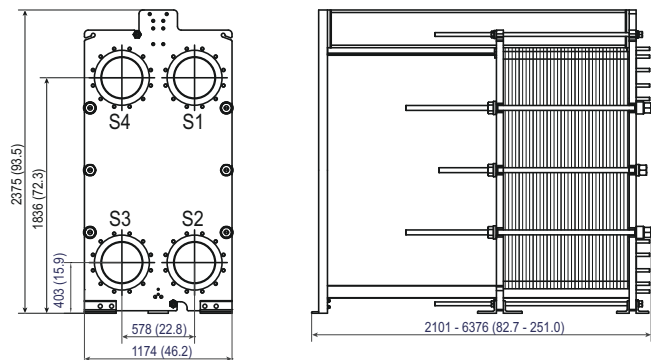
Du hittar information om vårt kompletta tjänsteutbud och kontaktuppgifter på www.alfalaval.com/service.

Allmänna anmärkningar för teknisk information

- Det globala erbjudandet som läggs fram i den här broschyren kanske inte är tillgänglig i alla regioner.
- En del kombinationer kan vara omöjliga att konfigurera.

Mått ritning

Mått i mm (tum)



Antalet dragbultar varierar beroende på tryckklass.

Tekniska data

Plattor	Typ	Fri kanal, mm (tum)
TS35-P	Enkelplåt	3.4 (0.13)

Material

	304/304L, 316/316L, 904L, 254
Värmeöverföringsplattor	C-276, C-2000 G-30 Ti, TiPd
Fältpackningar	NBR, EPDM, FKM, HeatSeal
Flänsanslutningar	Kolstål Metallfodrad: rostfritt stål legering 316, titan
Stativ- och tryckplatta	Kolstål, epoxilackerad

Andra material kan vara tillgängliga på begäran.

Driftsdata

Stativtyp	Max konstruktionstryck (barg/psig)	Max konstruktionstemperatur (°C/°F)
FM, pvcALS	10.3/150	180/356
FM, PED	10.3/150	180/356
FG, pvcALS	16.0/232	180/356
FG, ASME	10.3/150	250/482
FG, PED	16.0/232	180/356
FD, pvcALS	25.0/362	180/356
FD, ASME	20.7/300	250/482
FD, PED	25.0/362	180/356
FS, ASME	27.6/400	250/482

Utökad tryck- och temperaturklassning kan vara tillgänglig på begäran.

Flänsanslutningar

Stativtyp	Anslutningsstandard
FM, pvcALS	EN 1092-1 DN300 PN10
	EN 1092-1 DN350 PN10
	ASME B16.5 Class 150 NPS 12
	ASME B16.5 Class 150 NPS 14
	JIS B2220 10K 300A JIS B2220 10K 350A
FM, PED	EN 1092-1 DN300 PN10
	EN 1092-1 DN350 PN10
	ASME B16.5 Class 150 NPS 12 ASME B16.5 Class 150 NPS 14
FG, pvcALS	EN 1092-1 DN300 PN16
	EN 1092-1 DN350 PN16
	ASME B16.5 Class 150 NPS 12
	ASME B16.5 Class 150 NPS 14
	JIS B2220 16K 300A JIS B2220 16K 350A
FG, Marine ¹	
FG, ASME	ASME B16.5 Class150 NPS 12
	ASME B16.5 Class150 NPS 14
FG, PED	EN 1092-1 DN300 PN16
	EN 1092-1 DN350 PN16
	ASME B16.5 Class 150 NPS 12
	ASME B16.5 Class 150 NPS 14
FD, pvcALS	EN 1092-1 DN300 PN25
	EN 1092-1 DN350 PN25
	ASME B16.5 Class 300 NPS 12
	ASME B16.5 Class 300 NPS 14
FD, ASME	JIS B2220 20K 300A JIS B2220 20K 350A
	ASME B16.5 Class 300 NPS 12
	ASME B16.5 Class 300 NPS 14
FDc, ASME	
FD, PED	EN 1092-1 DN300 PN25
	EN 1092-1 DN350 PN25
	ASME B16.5 Class 300 NPS 12 ASME B16.5 Class 300 NPS 14
FS, ASME	ASME B16.5 Class 400 NPS 12
	ASME B16.5 Class 400 NPS 14

¹ Marine includes the standards: ABS, BV, CCS, DNV GL, ClassNK, KR, LR, RINA, and RMRS.

Standard EN1092-1 motsvarar GOST 12815-80 och GB/T 9115.

Förlängda anslutningar tillgängliga för ASME B16.5 Class 150, Class 300, Class 400 storlek NPS 14.

Detta dokument och dess innehåll omfattas av upphovsrätt och andra immateriella rättigheter som ägs av Alfa Laval Corporate AB. Ingen del av detta dokument får kopieras, återproduceras eller överföras i någon form eller på något sätt eller för något ändamål utan tidigare uttryckligt skriftliga tillstånd från Alfa Laval Corporate AB. Information och tjänster som beskrivs i detta dokument tillhandahålls som en service och tjänst till användaren, och inga garantier lämnas om riktigheten eller lämpligheten av denna information och dessa tjänster för något syfte. Med ensamrätt.

CHE00089-4-SV

© Alfa Laval Corporate AB

Kontakta Alfa Laval

Aktuell kontaktinformation till Alfa Laval i alla länder finns på vår webbplats på www.alfalaval.com