

Alfa Laval TS35

Échangeur de chaleur à plaques et joints pour une vaste gamme d'applications

Introduction

La ligne industrielle d'Alfa Laval présente une vaste gamme de produits qui peuvent être utilisés dans presque tous les secteurs d'activité.

Les plaques relativement courtes font que ce modèle est adapté aux applications à programmes de température courts et lorsque l'on nécessite d'une faible chute de pression. Une vaste gamme de types de plaques et de joints est disponible.

Applications

- Biotechnologique et pharmaceutique
- Produits chimiques
- Énergie et utilitaires
- Alimentaire et Boissons
- Soins domestiques et personnels
- CVC et Réfrigération
- Machines et Fabrication
- Marine et Transport
- Exploitation minière, minerais et pigments
- Pâte à papier et papier
- Semi-conducteur et Électronique
- Acier
- Traitement de l'eau et des déchets

Avantages

- Efficacité énergétique élevée - coûts d'exploitation faibles
- Configuration flexible – la zone de transfert de chaleur peut être modifiée
- Facile à installer – design compact
- Grande facilité d'entretien – facile à ouvrir pour inspection et nettoyage et facile à nettoyer par NEP (nettoyage en place)
- Accès au réseau de service mondial d'Alfa Laval

Fonctionnalités

Chaque détail est soigneusement conçu pour assurer une performance optimale, une durée de fonctionnement maximale et un entretien facile. Sélection de fonctions disponibles, selon la configuration, il se peut que certaines fonctions ne soient pas applicables :



- Alignement en cinq points
- Suspension renforcée



- Rouleau de barre en T
- Zone de distribution CurveFlow™
- Joint collé
- Diviseur à plaques PowerArc™
- Fixation de joint ClipGrip™
- Rainure de joint avec décalage
- Orifices non circulaires OmegaPort™
- Chambre de fuite
- Boîtiers de roulements
- Tête de boulon fixe
- Ouverture de boulon trou de serrure
- Anneau de levage
- Garniture
- Rondelle de blocage
- Pieds coulissants
- Couverture de boulon hermétique

Portefeuille de services 360° Alfa Laval

Notre offre de services étendue assure une performance hors pair de votre équipement Alfa Laval durant son cycle de vie. Le Portefeuille de services 360 Alfa Laval comprend des services d'installation, de nettoyage et de réparation, ainsi que des pièces de rechange, de la documentation technique et la

résolution des problèmes. Nous proposons également le remplacement, la modernisation, la surveillance, etc.

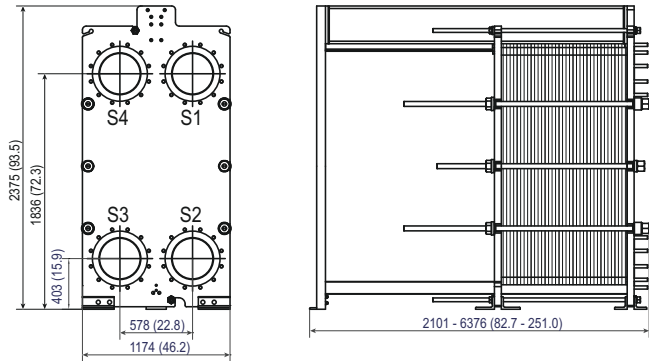
Pour plus d'informations sur notre offre complète de services et nos coordonnées, rendez-vous sur www.alfalaval.com/service.

Remarques générales sur les informations techniques

- L'offre globale présentée dans cette brochure ne sera peut-être pas disponible pour toutes les régions
- Certaines combinaisons peuvent ne pas être configurables

Schéma coté

Dimensions en mm (pouces)



Le nombre de boulons de serrage varie en fonction de la classe de pression.

Données techniques

Plaques	Type	Canal libre, mm (pouces)
TS35-P	Plaque unique	3.4 (0.13)

Matériaux

	<2/><2/>
	304/304L, 316/316L, 904L, 254
Plaques de transfert de chaleur	C-276, C-2000 G-30 Ti, TiPd
Joints de champ	NBR, EPDM, FKM
Raccordements par bride	Acier au carbone Revêtement métallique : acier inoxydable, alliage 316, titane
Bâti et plaque de serrage	Acier au carbone, peinture époxy

Autres matériaux disponibles sur demande

Données fonctionnelles

Bâti, PV-code	Pression de service max. (barg/psig)	Température de service max. (°C/°F)
FM, pvcALS	10.3/150	180/356
FM, PED	10.3/150	180/356
FG, pvcALS	16.0/232	180/356
FG, ASME	10.3/150	250/482
FG, PED	16.0/232	180/356
FD, pvcALS	25.0/363	180/356
FD, ASME	20.7/300	250/482
FD, PED	25.0/362	180/356
FS, ASME	27.6/400	250/482

Des estimations de pression et de température peuvent être disponibles sur demande.

Raccordements par bride

Modèle de bâti	Norme de raccordement
FM, pvcALS	EN 1092-1 DN300 PN10
	EN 1092-1 DN350 PN10
	ASME B16.5 Class 150 NPS 12
	ASME B16.5 Class 150 NPS 14
	JIS B2220 10K 300A
FM, PED	JIS B2220 10K 350A
	EN 1092-1 DN300 PN10
	EN 1092-1 DN350 PN10
	ASME B16.5 Class 150 NPS 12
	ASME B16.5 Class 150 NPS 14
FG, pvcALS	EN 1092-1 DN300 PN16
	EN 1092-1 DN350 PN16
	ASME B16.5 Class 150 NPS 12
	ASME B16.5 Class 150 NPS 14
	JIS B2220 16K 300A
FG, ASME	JIS B2220 16K 350A
	ASME B16.5 Class 150 NPS 12
	ASME B16.5 Class 150 NPS 14
	EN 1092-1 DN300 PN16
	EN 1092-1 DN350 PN16
FG, PED	ASME B16.5 Class 150 NPS 12
	ASME B16.5 Class 150 NPS 14
	EN 1092-1 DN300 PN25
	EN 1092-1 DN350 PN25
	ASME B16.5 Class 300 NPS 12
FD, pvcALS	ASME B16.5 Class 300 NPS 14
	JIS B2220 20K 300A
	JIS B2220 20K 350A
	ASME B16.5 Class 300 NPS 12
	ASME B16.5 Class 300 NPS 14
FD, ASME	ASME B16.5 Class 300 NPS 12
	ASME B16.5 Class 300 NPS 14
FDc, ASME	
FD, PED	EN 1092-1 DN300 PN25
	EN 1092-1 DN350 PN25
	ASME B16.5 Class 300 NPS 12
FS, ASME	ASME B16.5 Class 300 NPS 14
	ASME B16.5 Class 400 NPS 12
	ASME B16.5 Class 400 NPS 14

La norme EN 1092-1 correspond aux normes GOST 12815-80 et GB/T 9115.

D'autres raccords sont disponibles pour ASME B16.5 Class 150, Class 300, Class 400 taille NPS 14.

Ce document et son contenu sont sujets aux droits d'auteur et aux droits de propriété intellectuelle détenus par Alfa Laval Corporate AB. Aucune partie de ce document ne peut être copiée, reproduite ou transmise sous quelque forme ou quelque moyen que ce soit, quel qu'en soit le but, sans l'accord écrit préalable et exprès d'Alfa Laval Corporate AB. Les informations et services fournis dans ce document le sont au bénéfice et à l'usage des utilisateurs et aucune garantie n'est donnée sur l'exactitude et la pertinence de ces informations et services, qu'elle qu'en soit la raison. Tous droits réservés.

Comment contacter Alfa Laval

Nos coordonnées internationales sont disponibles en permanence sur notre site Web : www.alfalaval.com