

Alfa Laval TS35

Tiivisteellinen levylämmönvaihdin moniin eri käyttötarkoituksiin

Esittely

Alfa Laval Industrial on laaja tuoteryhmä, jossa on tuotteita lähes kaikille teollisuudenaloille.

Suhteellisen lyhyen levyn ansiosta tämä malli sopii hyvin tehtäviin, joiden lämpötilaohjelma on lyhyt ja kun edellytetään pientä paineenpudotusta. Saatavilla on laaja valikoima erityyppisiä levyjä ja tiivisteitä.

Sovellukset

- Biotekniikka ja lääketeollisuus
- Kemikaalit
- Energia ja kunnallistekniikka
- Elintarvike-, meijeri- ja juomateollisuus
- Kodinhoito ja henkilökohtainen hygienia
- LVI- ja kylmättekniikka
- Koneteollisuus ja tuotanto
- Meriteollisuus ja kuljetusala
- Kaivosteollisuus, mineraalit ja pigmentit
- Sellu ja paperi
- Puolijohteet ja elektroniikka
- Teräs
- Veden- ja jätteenkäsittely

Edut

- Hyvä energiatehokkuus - pienet käyttökustannukset
- Joustava kokoonpano – lämmönsiirtoaluetta voi muokata
- Helppo asentaa – kompakti malli
- Hyvä huollettavuus – helppo avata tarkistusta ja puhdistusta varten, helppo puhdistaa CIP-järjestelmällä
- Alfa Lavalin maailmanlaajuinen huoltoverkosto käytettävissä

Ominaisuudet

Jokainen yksityiskohta on tarkasti suunniteltu takaamaan parhaan suorituskyvyn, pitkän käytettävyyssajan ja helpon huollon. Saatavilla olevien ominaisuuksien valikoima, kokoonpanosta riippuen joitain ominaisuuksia ei välttämättä voi soveltaa:



- Viiden pisteen kohdistus
- Vahvistettu kannatin
- T-kiskon rulla
- CurveFlow™-jakoalue



- Liimattu tiiviste
- PowerArc™ levykuvionjakaja
- ClipGrip™ tiivisteliite
- Offset gasket groove
- OmegaPort™ ovaalit liitinaukot
- Vuotokammio
- Laakerikotelot
- Kiinteä pultin kanta
- Pultin avaimenreikäaukko
- Nostokorvake
- Vuoraus
- Lukituslaatta
- Taittavat jalat
- Kiristyspultin suojuus

Alfa Lavalin 360°-palveluvalikoima

Laaja palvelutarjontamme huolehtii siitä, että Alfa Laval -laitteet toimivat parhaalla mahdollisella tavalla koko elinkaaren. Alfa Lavalin 360°-palveluvalikoima käsittää asennus-, puhdistus- ja korjauspalvelut sekä varaosat, teknisen dokumentaation ja vianmäärityksen. Kauttamme saatte myös vaihto-, entistys-, eheyden testaus- ja valvontapalvelut sekä paljon muuta.

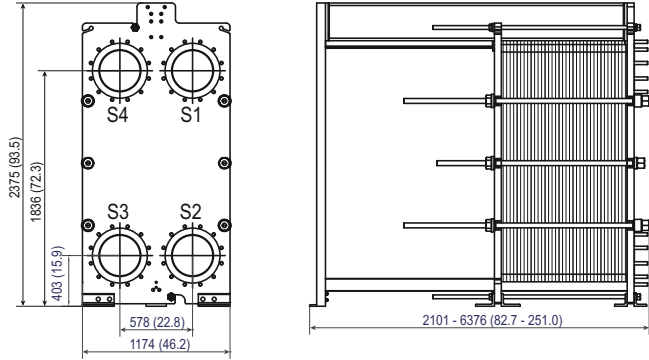
Koko kattavan palvelutarjontamme sekä yhteystietomme löytyvät sivustolta www.alfalaval.com/service.

Yleisiä huomioita teknisistä tiedoista

- Tässä esitteessä esitelty globaali valikoima ei välttämättä ole saatavilla kaikilla alueilla
- Kaikki yhdistelmät eivät ole välttämättä kokoonpantavissa.

Mittakuva

Mitat mm (tuumaa)



Kirstyspulttien määrä saattaa vaihdella painearvon mukaan.

Tekniset tiedot

Levyt	Tyyppi	Vapaa kanava, mm (tuumaa)
TS35-P	Yksilevyinen	3.4 (0.13)

Materiaalit

	304/304L, 316/316L, 904L, 254
Lämmönsiirtolevyt	C-276, C-2000 G-30 Ti, TiPd
Kenttätiivisteet	NBR, EPDM, FKM, HeatSeal
Laippaliitännät	Hiiliiteräs Metallivuoraus: ruostumaton teräs seos 316, titaani
Runko ja painelevy	Hiiliiteräs, epoksimaalattu

Muita materiaaleja voi olla saatavilla tilauksesta.

Käyttötiedot

Runkotyyppi	Maks. mitoituspainne (barg/psig)	Maks. mitoituslämpötila (°C/°F)
FM, pvcALS	10.3/150	180/356
FM, PED	10.3/150	180/356
FG, pvcALS	16.0/232	180/356
FG, ASME	10.3/150	250/482
FG, PED	16.0/232	180/356
FD, pvcALS	25.0/362	180/356
FD, ASME	20.7/300	250/482
FD, PED	25.0/362	180/356
FS, ASME	27.6/400	250/482

Tyyppiarvoja suuremmat paine- ja lämpötila-arvot voivat olla saatavilla tilauksesta.

Laippaliitännät

Runkotyyppi	Yhdestandardi
FM, pvcALS	EN 1092-1 DN300 PN10
	EN 1092-1 DN350 PN10
	ASME B16.5 Class 150 NPS 12
	ASME B16.5 Class 150 NPS 14
	JIS B2220 10K 300A JIS B2220 10K 350A
FM, PED	EN 1092-1 DN300 PN10
	EN 1092-1 DN350 PN10
	ASME B16.5 Class 150 NPS 12 ASME B16.5 Class 150 NPS 14
FG, pvcALS	EN 1092-1 DN300 PN16
	EN 1092-1 DN350 PN16
	ASME B16.5 Class 150 NPS 12
	ASME B16.5 Class 150 NPS 14
	JIS B2220 16K 300A JIS B2220 16K 350A
FG, Marine ¹	
FG, ASME	ASME B16.5 Class150 NPS 12
	ASME B16.5 Class150 NPS 14
FG, PED	EN 1092-1 DN300 PN16
	EN 1092-1 DN350 PN16
	ASME B16.5 Class 150 NPS 12
	ASME B16.5 Class 150 NPS 14
FD, pvcALS	EN 1092-1 DN300 PN25
	EN 1092-1 DN350 PN25
	ASME B16.5 Class 300 NPS 12
	ASME B16.5 Class 300 NPS 14
	JIS B2220 20K 300A JIS B2220 20K 350A
FD, ASME	ASME B16.5 Class 300 NPS 12
	ASME B16.5 Class 300 NPS 14
FDc, ASME	
FD, PED	EN 1092-1 DN300 PN25
	EN 1092-1 DN350 PN25
	ASME B16.5 Class 300 NPS 12 ASME B16.5 Class 300 NPS 14
FS, ASME	ASME B16.5 Class 400 NPS 12
	ASME B16.5 Class 400 NPS 14

¹ Marine includes the standards: ABS, BV, CCS, DNV GL, ClassNK, KR, LR, RINA, and RMRS.

Standardi EN1092-1 vastaa standardeja GOST 12815-80 ja GB/T 9115.

Laajemmat liitännät ovat saatavilla seuraaville: ASME B16.5 Luokka 150, Luokka 300, Luokka 400 koko NPS 14.

Alfa Lavalin yhteystiedot

Alfa Lavalin ajan tasalla olevat maakohtaiset yhteystiedot ovat aina saatavilla osoitteessa www.alfalaval.com