

Alfa Laval TS20

다양한 응용작업용 가스켓 열교환기

소개

Alfa Laval Industrial 라인은 아주 다양한 산업에서 활용되는 다양한 제품군을 보유하고 있습니다.

상대적으로 짧은 플레이트로 인해 이 모델은 단기 온도 프로그램이 적용된 작업 및 낮은 압력 강하가 중요한 경우에 적합합니다. 다양한 플레이트 및 가스켓 타입이 가능합니다.

용도

- 바이오테크 및 제약
- 화학
- 에너지 및 수도/전기/가스
- 식품 및 음료
- 가정 및 개인 위생
- HVAC 및 냉동
- 기계 및 제조
- 해양 및 운송
- 광업, 광물 및 염료
- 펄프 및 제지
- 반도체 및 전자
- 철강
- 용수 및 수처리

장점

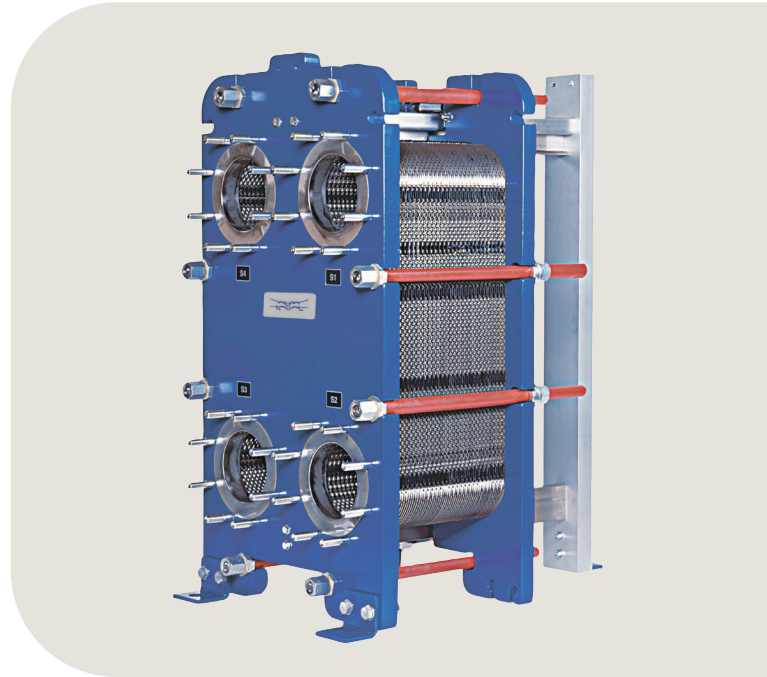
- 높은 에너지 효율 - 운영 비용 절감
- 유연성 높은 구성 - 열전달 면적 수정 가능
- 간편한 장착 - 콤팩트 디자인
- 정비에 용이함 - 서비스 및 검사를 위해 간편하게 열 수 있으며 CIP를 통한 청소 용이
- Alfa Laval의 글로벌 서비스 네트워크 이용 가능

특징

모든 디테일이 주의 깊게 설계되어 최적의 성능, 최대한의 작동 시간, 간편한 유지관리성을 제공합니다. 사용 가능한 특징 선택(구성에 따라 일부 특성은 적용되지 않을 수 있음):



- 5점 정렬
- 코너 유도 정렬 시스템
- 초콜릿 패턴 분배 구역
- 접착형 가스켓
- Clip-on 가스켓
- 리크 챔버
- 베어링 상자
- 고정 볼트 헤드



- 키 홀 볼트 개구부
- 리프팅 러그
- 라이닝
- 잠금 와셔
- 압력 플레이트 롤러
- 조임 볼트 커버

Alfa Laval 360° 서비스 포트폴리오

Alfa Laval은 다양하고 광범위한 서비스 제공을 통해 장비의 수명 주기에 걸쳐 최고의 성능을 보장합니다. Alfa Laval 360 서비스 포트폴리오는 설치 서비스, 세척 및 수리는 물론 예비 부품, 기술 문서 및 문제 해결을 포함합니다. 또한 당사는 교체, 재조절, 모니터링 등의 서비스도 제공합니다.

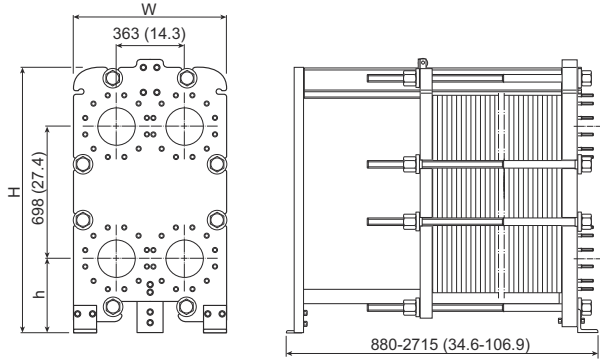
당사의 전체 서비스 제공 내역 및 당사에 대한 연락 방법은 www.alfalaval.com/service에서 자세히 확인할 수 있습니다.

기술 정보에 대한 일반 비고

- 이 팜플렛에 언급된 글로벌 제공은 일부 지역에서 제공되지 않을 수 있습니다.
- 모든 조합이 구성 가능한 것은 아닙니다.

치수도

측정값 mm (인치)



유형	H	W	h
TS20-FM	1405 (55.3")	740 (29.1")	360 (14.2")
TS20-FG	1405 (55.3")	800 (31.5")	360 (14.2")
TS20-FS	1435 (56.5")	800 (31.5")	390 (15.4")

조임 볼트의 개수는 압력 등급에 따라 다를 수 있습니다.

기술 자료

플레이트	유형	프리 채널, mm (인치)
TS20-M	단일 플레이트	4.0 (0.16)

재질	
열전달 플레이트	316/316L, 254 C-276, C-2000 Ni, Ti, TiPd
필드 가스켓	NBR, EPDM, FKM, HeatSeal
플랜지 연결부	탄소강 메탈 라인: 스테인레스강, 합금 C-276, 티타늄 고무 라인: NBR, EPDM
프레임 및 압력 플레이트	탄소강, 에폭시 도장

요청 시 다른 재질을 제공할 수 있습니다.

작동 데이터

프레임, PV-code	최고 설계 압력 (barg/ psig)	최고 설계 온도 (°C/°F)
FM, pvcALS	10.0/145	180/356
FM, PED	10.0/145	210/410
FG, pvcALS	16.0/232	180/356
FG, ASME	10.3/150	177/350
FG, PED	16.0/232	180/356
FS, ASME	31.7/460	177/350
FS, PED	30.0/435	160/320

요청 시 연장 압력 및 온도 등급을 제공할 수 있습니다.

플랜지 연결부

프레임 모델	연결 표준
FM, pvcALS	EN 1092-1 DN200 PN10
	ASME B16.5 Class 150 NPS 8
	JIS B2220 10K 200A
FM, PED	EN 1092-1 DN200 PN10
	ASME B16.5 Class 150 NPS 8
FG, pvcALS	EN 1092-1 DN200 PN10
	ASME B16.5 Class 150 NPS 8
FG, ASME	JIS B2220 10K 200A
	ASME B16.5 Class150 NPS 8
FG, PED	EN 1092-1 DN200 PN16
	ASME B16.5 Class 150 NPS 8
FS, ASME	ASME B16.5 Class 150 NPS 8
	ASME B16.5 Class 300 NPS 8
FS, PED	EN 1092-1 DN200 PN25
	EN 1092-1 DN200 PN40
	ASME B16.5 Class 300 NPS 8

표준 EN1092-1은 GOST 12815-80 및 GB/T 9115에 해당합니다.

This document and its contents are subject to copyrights and other intellectual property rights owned by Alfa Laval Corporate AB. No part of this document may be copied, re-produced or transmitted in any form or by any means, or for any purpose, without Alfa Laval Corporate AB's prior express written permission. Information and services provided in this document are made as a benefit and service to the user, and no representations or warranties are made about the accuracy or suitability of this information and these services for any purpose. All rights are reserved.