

# Alfa Laval TS20

## 一般用ガスケットプレート式熱交換器

### はじめに

アルファ・ラバル産業用ラインアップは、あらゆる産業で使用されている幅広い製品が揃っています。

プレート形状が短いこのモデルは、出入口温度差の小さい条件や小さい圧力損失が必要とされる条件に適しています。幅広い種類のプレートタイプとガスケットタイプがあります。

### 用途

- ・ バイオテック、医薬
- ・ 化学
- ・ エネルギー、ユーティリティ
- ・ 食品、飲料
- ・ ホーム&パーソナルケア
- ・ 空調、冷凍
- ・ 機械、製造
- ・ 船舶、輸送
- ・ 鉱業、鉱物、顔料
- ・ 製紙、パルプ
- ・ 半導体、エレクトロニクス
- ・ 製鉄
- ・ 水処理、廃液処理

### 利点

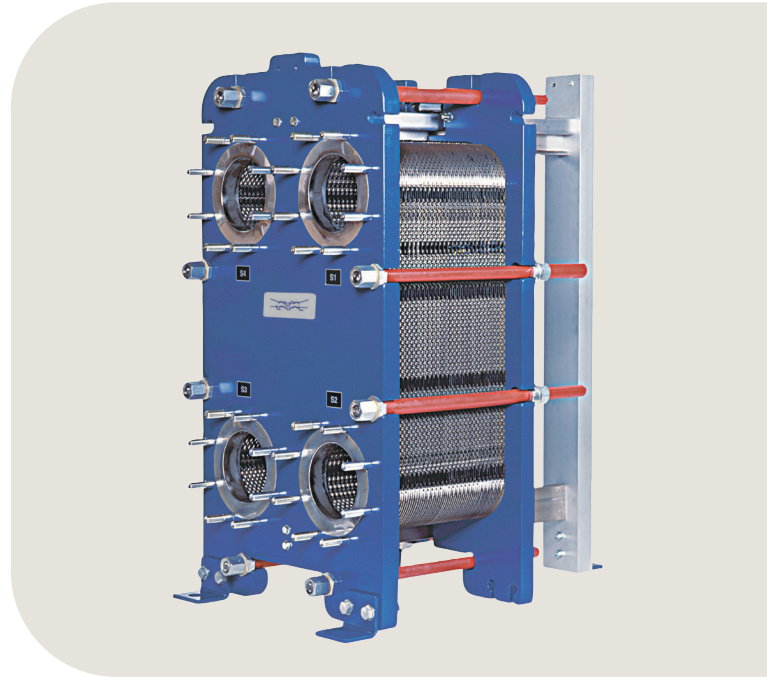
- ・ 高エネルギー効率—低運転コスト
- ・ フレキシブルな構造—伝熱面積の変更可能
- ・ 設置が容易—コンパクト設計
- ・ 高いサービス性—分解検査、分解洗浄、CIP 洗浄が容易
- ・ アルファ・ラバルの世界サービスネットワーク

### 特長

性能を最適化し、稼働時間を最大にして保守を容易にするため、細部まで注意深く設計されています。利用可能な機能の選択には構成によって適用できない機能もあります。



- ・ 5点アライメント
- ・ コーナーガイドのアライメントシステム
- ・ チョコレートパターンでの分配エリア
- ・ 接着式ガスケット
- ・ クリップ・オン式ガスケット
- ・ リークチャンバー
- ・ ベアリングボックス
- ・ 固定式ボルトヘッド



- ・ 鍵穴形ボルト溝
- ・ 吊金具
- ・ ライニング
- ・ ロックワッシャー
- ・ 遊動フレーム用ローラー
- ・ 締付ボルト保護カバー

### アルファ・ラバル 360°サービスポートフォリオ

広範な各種サービスにより、製品寿命期間を通じてアルファ・ラバルの機器を最高の性能で使用していただけます。アルファ・ラバル 360 サービスポートフォリオは設置サービス、清掃・修理のほか、スペアパーツ、技術文書、トラブルシューティングも網羅しています。また、交換、後付け、監視サービスなども提供しています。

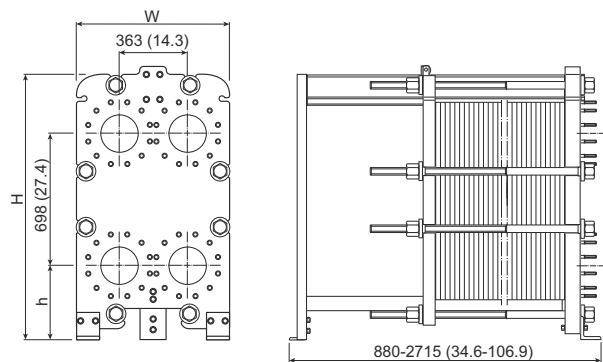
アルファ・ラバルのサービス全容に関する詳細やお問い合わせ方法については、[www.alfalaval.com/service](http://www.alfalaval.com/service) をご覧ください。

## 技術情報に関する総論

- このリーフレットに掲載されているグローバルなオフリングはすべての地域で利用できるわけではありません。
- すべての組合せによって構成できない場合があります。

## 寸法図面

測定値 mm (インチ)



タイプ	H	W	h
TS20-FM	1405 (55.3")	740 (29.1")	360 (14.2")
TS20-FG	1405 (55.3")	800 (31.5")	360 (14.2")
TS20-FS	1435 (56.5")	800 (31.5")	390 (15.4")

締付ボルトの数は、圧力定格によって異なります。

## 技術仕様データ

プレート	タイプ	フリーチャンネル、mm (インチ)
TS20-M	シングルプレート	4.0 (0.16)

## 材質

伝熱プレート	316/316L, 254 C-276, C-2000 Ni, Ti, TiPd
フィールドガスケット	NBR, EPDM, FKM, HeatSeal カーボンスチール
フランジコネクション	金属ライニング：ステンレススチール、合金 C-276, チタン ゴムライニング：NBR, EPDM
フレームと圧力プレート	カーボンスチール、エポキシ塗装

その他の材料も要求に応じて使用できる場合があります。

## 運転データ

フレーム、PV コード	最大設計圧 (barg/psig)	最大設計温度 (°C/°F)
FM, pvcALS	10.0/145	180/356
FM, PED	10.0/145	210/410
FG, pvcALS	16.0/232	180/356
FG, ASME	10.3/150	177/350
FG, PED	16.0/232	180/356
FS, ASME	31.7/460	177/350
FS, PED	30.0/435	160/320

拡張された圧力と温度の定格が要求に応じて利用できる場合があります。

## フランジコネクション

フレームモデル	接続部標準
FM, pvcALS	EN 1092-1 DN200 PN10
	ASME B16.5 Class 150 NPS 8
	JIS B2220 10K 200A
FM, PED	EN 1092-1 DN200 PN10
	ASME B16.5 Class 150 NPS 8
FG, pvcALS	EN 1092-1 DN200 PN10
	ASME B16.5 Class 150 NPS 8
	JIS B2220 10K 200A
FG, ASME	ASME B16.5 Class150 NPS 8
FG, PED	EN 1092-1 DN200 PN16
	ASME B16.5 Class 150 NPS 8
FS, ASME	ASME B16.5 Class 150 NPS 8
	ASME B16.5 Class 300 NPS 8
FS, PED	EN 1092-1 DN200 PN25
	EN 1092-1 DN200 PN40
	ASME B16.5 Class 300 NPS 8

Standard EN1092-1 は GOST 12815-80 および GB/T 9115 に対応しています。

This document and its contents are subject to copyrights and other intellectual property rights owned by Alfa Laval Corporate AB. No part of this document may be copied, re-produced or transmitted in any form or by any means, or for any purpose, without Alfa Laval Corporate AB's prior express written permission. Information and services provided in this document are made as a benefit and service to the user, and no representations or warranties are made about the accuracy or suitability of this information and these services for any purpose. All rights are reserved.