

Alfa Laval TL6

Gedichteter Plattenwärmeübertrager für ein breites Anwendungsspektrum

Einführung

Die Alfa Laval Industrial Line bietet eine breite Produktpalette, die in praktisch allen Branchen Verwendung findet.

Aufgrund seiner relativ langen Platte ist dieses Modell für Anwendungen mit langen Temperaturprogrammen geeignet, sowie für Anwendungen, bei denen eine hohe Wärmerückgewinnung wichtig ist. Verschiedenste Platten- und Dichtungstypen stehen zur Auswahl.

Anwendungen

- Biotech und Pharma
- Chemikalien
- Energie und Versorgung
- Lebensmittel und Getränke
- Haushalt und Körperpflege
- HLK und Kühlung
- Maschinen und Fertigung
- Schiffsbau und Transport
- Bergbau, Mineralien und Pigmente
- Zellstoff & Papier
- Halbleiter und Elektronik
- Stahl
- Wasser und Abwasserbehandlung

Vorteile

- Hohe Energieeffizienz – niedrige Betriebskosten
- Flexible Konfiguration – modifizierbarer Wärmeübertragungsbereich
- Zuverlässige und kompakte Bauweise
- Hohe Servicefreundlichkeit – leicht zu öffnen für Inspektions- und Reinigungszwecke und leicht sauber zu halten durch CIP
- Zugang zum globalen Servicenetzwerk von Alfa Laval

Merkmale

Die durchdachten Details gewährleisten eine optimale Leistung, eine maximale Uptime und eine einfache Wartung. Auswahl der verfügbaren Funktionen, je nach Konfiguration sind einige Funktionen möglicherweise nicht verfügbar:



- Eckengeführtes Ausrichtsystem
- Verteilungsbereich im Chocolate-Muster
- Aufsteckdichtung



- Versetzte Dichtungsnut
- Leckkammer
- Kompaktes Gestell
- Fixierter Schraubenkopf
- Schlüssellochförmige Schraubenöffnung
- Hebeöse
- Belag
- Sicherungsscheibe
- Spannschraubenabdeckung

Alfa Laval 360°-Serviceportfolio

Dank unserem umfassenden Serviceangebot ist die Leistung Ihrer Alfa Laval Ausrüstung während ihres gesamten Lebenszyklus gewährleistet. Das Alfa Laval 360°-Serviceportfolio umfasst Installationsdienste, Reinigung und Reparatur sowie Ersatzteile, technische Dokumentation und Fehlersuche. Wir bieten auch Ersatz, Nachrüstung, Überwachung und vieles mehr.

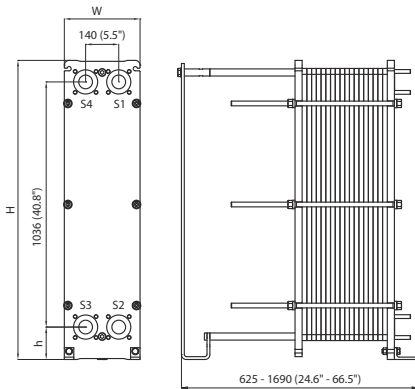
Weitere Informationen über unser komplettes Serviceangebot und wie Sie uns kontaktieren können, finden Sie auf www.alfalaval.com/service.

Allgemeine Hinweise zur technischen Information

- Das globale Angebot in dieser Broschüre ist möglicherweise nicht für alle Regionen verfügbar
- Möglicherweise sind nicht alle Kombinationen konfigurierbar.

Maßzeichnung

Maße mm (Zoll)



Rahmenausführung	H	B	h
FM	1264 (49,8")	320 (12,6")	137 (5,4")
FG	1264 (49,8")	320 (12,6")	137 (5,4")
FG, ASME	1299 (51,1")	320 (12,6")	142 (5,6")
FD	1264 (49,8")	330 (13,0")	137 (5,4")
FD, ASME	1308 (51,5")	330 (13,0")	142 (5,6")

Die Anzahl der Spannbolzen kann je nach Druckauslegung variieren.

Technische Daten

Platten	Typ	Offener Kanal, mm
TL6-B	Einzelplatte	1.8 (0.071)

Materialien

Wärmeübertragungsplatten	304, 316, Ni Ti
Felddichtung	NBR, EPDM, FKM, HeatSeal Kohlenstoffstahl
Flanschverbindungen	Mit Metall ausgekleidet: Edelstahl, Titan Mit Gummi ausgekleidet: NBR, EPDM
Rohrleitungsanschlüsse	Edelstahl
Rahmen und Druckplatte	Kohlenstoffstahl, Epoxid-Lackierung

Andere Materialien auf Anfrage erhältlich

Betriebsdaten

Rahmenausführung	Max. Auslegungsdruck (barg/psig)	Max. Auslegungstemperatur, (°C/°F)
FM, pvcALS	10.0/145	180/356
FM, PED	10.0/145	180/356
FG, pvcALS	16.0/232	180/356
FG, ASME	10.3/150	250/482
FG, PED	16.0/232	180/356
FD, pvcALS	25.0/363	180/356
FD, ASME	20.7/300	250/482
FD, PED	25.0/362	180/356

Erweiterte Druck- und Temperaturbereiche sind eventuell auf Anfrage verfügbar.

Flanschverbindungen

Rahmenausführung	Anschluss Standard
FM, pvcALS	EN 1092-1 DN50 PN16
	EN 1092-1 DN65 PN16
	ASME B16.5 Class 150 NPS 2
	JIS B2220 10K 50A JIS B2220 10K 65A
FM, PED	EN 1092-1 DN50 PN16
	EN 1092-1 DN65 PN16
	ASME B16.5 Class 150 NPS 2
FG, pvcALS	EN 1092-1 DN50 PN16
	EN 1092-1 DN65 PN16
	ASME B16.5 Class 150 NPS 2
	JIS B2220 10K 50A
	JIS B2220 10K 65A JIS B2220 16K 50A JIS B2220 16K 65A
FG, Marine ¹	
FG, ASME	ASME B16.5 Class150 NPS 2
FG, PED	EN 1092-1 DN50 PN16
	EN 1092-1 DN65 PN16 ASME B16.5 Class 150 NPS 2
FD, pvcALS	EN 1092-1 DN50 PN40
	EN 1092-1 DN65 PN40
	ASME B16.5 Class 300 NPS 2
	JIS B2220 20K 50A JIS B2220 20K 65A
FD, ASME	ASME B16.5 Class 300 NPS 2 (Rectangular Loose Flange)
FDc, ASME	
FD, PED	EN 1092-1 DN50 PN40
	EN 1092-1 DN65 PN40
	ASME B16.5 Class 300 NPS 2 (Rectangular Loose Flange)

¹ Marine includes the standards: ABS, BV, CCS, DNV GL, ClassNK, KR, LR, RINA, and RMRS.

Norm EN1092-1 entspricht GOST 12815-80 und GB/T 9115.

Rohrleitungsanschlüsse

Anschlussstyp	Anschluss Standard
Gewindeanschluss	ISO 228 - G 2
Externes Parallelgewinde	ISO 228 - G 2 B
Radiales gerilltes Rohr	NPS 2

Weitere Anschlussstypen auf Anfrage lieferbar.

Dieses Dokument und sein Inhalt unterliegen dem Urheberrecht und anderen geistigen Eigentumsrechten, die im Besitz von Alfa Laval Corporate AB sind. Dieses Dokument darf weder als Ganzes noch in Teilen ohne vorherige ausdrückliche schriftliche Genehmigung von Alfa Laval Corporate AB auf irgendeine Weise noch mit irgendwelchen Mitteln oder zu irgendeinem Zweck kopiert, reproduziert oder übertragen werden. Die in diesem Dokument zur Verfügung gestellten Informationen und Dienstleistungen dienen als Nutzen und Service für den Benutzer. Es werden keine Zusicherungen oder Garantien hinsichtlich der Genauigkeit oder Eignung dieser Informationen und dieser Dienstleistungen für einen bestimmten Zweck gegeben. Alle Rechte sind vorbehalten.

CHE00083-7-DE

© Alfa Laval Corporate AB

So können Sie sich mit Alfa Laval in Verbindung setzen:

Kontaktpersonen und -adressen weltweit werden auf unserer Website gepflegt. Bei Interesse besuchen Sie uns gerne auf unserer Homepage www.alfalaval.com.