



阿法拉伐 TL10

适用于多种应用的垫片板式换热器

简介

阿法拉伐工业系列有几乎适用于所有工业类型中多种产品。

较高的板片使得本型号适合较长的温度程序任务，且当高热量复原有较大意义时。有多种板片和密封垫类型可供选择。

应用领域

- 生物技术和制药
- 化学品
- 能源和公用事业
- 食品和饮料
- 家庭和个人护理
- 暖通空调和制冷
- 机械和制造
- 海洋和运输
- 采矿、矿物和色素
- 纸浆和造纸
- 半导体和电子产品
- 钢
- 水和废水处理

优点

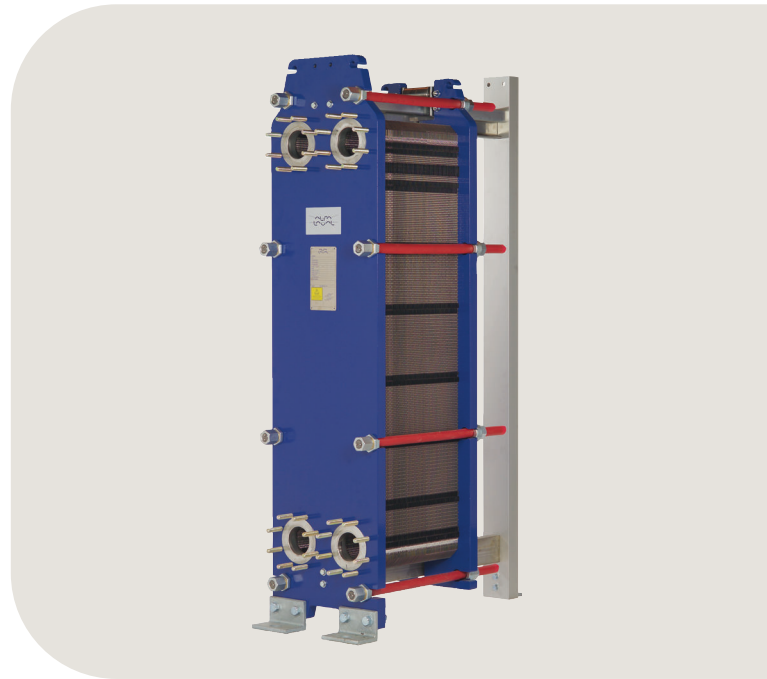
- 高能源效率 —— 低运行成本
- 灵活的配置 —— 可修改换热面积
- 易安装 —— 紧凑的设计
- 高可维护性 —— 易于打开进行检查和清理，易于使用 CIP 洁净
- 可访问阿法拉伐的全球服务网络

特性

每一个细节都经过精心设计，以确保最佳性能、最大正常运行时间和易于维护性。根据配置选择可用功能，某些功能可能不适用：



- 五点对齐
- 角引导的对准系统
- 巧克力模式分布区
- 胶粘密封垫
- Clip-on 密封垫
- 补偿密封垫槽
- 泄漏室
- 固定的螺栓头
- 关键孔螺栓开口
- 吊耳



- 衬套
- 锁紧垫圈
- 压板滚柱
- 紧固螺栓盖

阿法拉伐 360° 服务组合

我们提供广泛的服务项目，确保您的阿法拉伐设备在其整个生命周期中都具有最高性能。阿法拉伐 360 服务组合包括安装服务，清洁与维修以及提供备件，技术文档和故障排除。我们还提供更换、改造、监测等服务。

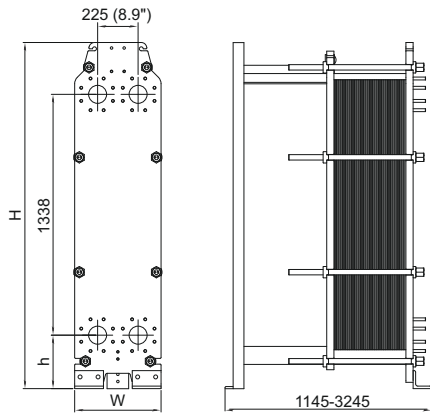
有关我们的完整服务项目以及我们的联系信息，请访问 www.alfalaval.com/service。

技术信息一般备注

- 本表中提供的全球产品可能并不适用于所有区域。
- 所有组合可能不可配置。

尺寸说明图

单位 mm (英寸)



类型	H	W	h
TL10-FM	1885 (74,2")	480 (18,9")	255 (10,0")
TL10-FG	1981 (78,0")	480 (18,9")	297 (11,7")
TL10-FD	1981 (78,0")	480 (18,9")	297 (11,7")
TL10-FS	1981 (78,0")	510 (20,1")	297 (11,7")

拉紧螺栓的数量会因额定压力的不同而有所不同。

技术数据

板片	类型	空闲通道, mm (英寸)
TL10-B	单板片	2.0 (0.079)
TL10-P	单板片	3.0 (0.12)

材料

304/304L, 316/316L, 254	
传热板片	C-276 Ni, Ti, TiPd
端板密封垫	NBR, EPDM, FKM, HeatSeal
法兰连接	碳钢 金属内衬: 不锈钢, 合金 254, 合金 C-276, 镍, 钛 橡胶内衬: NBR, EPDM
框架板和压紧板	碳钢, 环氧漆

可以根据要求提供其他材质的部件。

工作数据

框架, PV-代码	最大设计压力 (barg/ psig)	最高设计温度 (° C/° F)
FM, pvcALS	10.0/145	180/356
FG, pvcALS	16.0/232	180/356
FG, ASME	10.3/150	250/482
FG, PED	16.0/232	180/356
FD, pvcALS	24.5/355	180/356
FD, PED	25.0/362	180/356
FS, ASME	27.6/400	250/482

可以根据要求提供扩展的压力和温度额定值。

法兰连接

框架型号	接头标准
FM, pvcALS	EN 1092-1 DN100 PN10
	ASME B16.5 Class 150 NPS 4
	JIS B2220 10K 100A
FG, pvcALS	EN 1092-1 DN100 PN16
	ASME B16.5 Class 150 NPS 4
	JIS B2220 16K 100A
FG, ASME	ASME B16.5 Class150 NPS 4
FG, PED	EN 1092-1 DN100 PN16
	ASME B16.5 Class 150 NPS 4
FD, pvcALS	EN 1092-1 DN100 PN25
	ASME B16.5 Class 150 NPS 4
	JIS B2220 20K 100A
FD, PED	EN 1092-1 DN100 PN25
	ASME B16.5 Class 300 NPS 4
	Special squared flange
FS, ASME	Special squared flange

标准 EN1092-1 对应于 GOST 12815-80 和 GB/T 9115。