

# Alfa Laval TL10

## Gedichteter Plattenwärmeübertrager für ein breites Anwendungsspektrum

### Einführung

Die Alfa Laval Industrial Line bietet eine breite Produktpalette, die in praktisch allen Branchen Verwendung findet.

Aufgrund seiner relativ langen Platte ist dieses Modell für Anwendungen mit langen Temperaturprogrammen geeignet, sowie für Anwendungen, bei denen eine hohe Wärmerückgewinnung wichtig ist. Verschiedenste Platten- und Dichtungstypen stehen zur Auswahl.

### Anwendungen

- Biotech und Pharma
- Chemikalien
- Energie und Versorgung
- Lebensmittel und Getränke
- Haushalt und Körperpflege
- HLK und Kühlung
- Maschinen und Fertigung
- Schiffsbau und Transport
- Bergbau, Mineralien und Pigmente
- Zellstoff & Papier
- Halbleiter und Elektronik
- Stahl
- Wasser und Abwasserbehandlung

### Vorteile

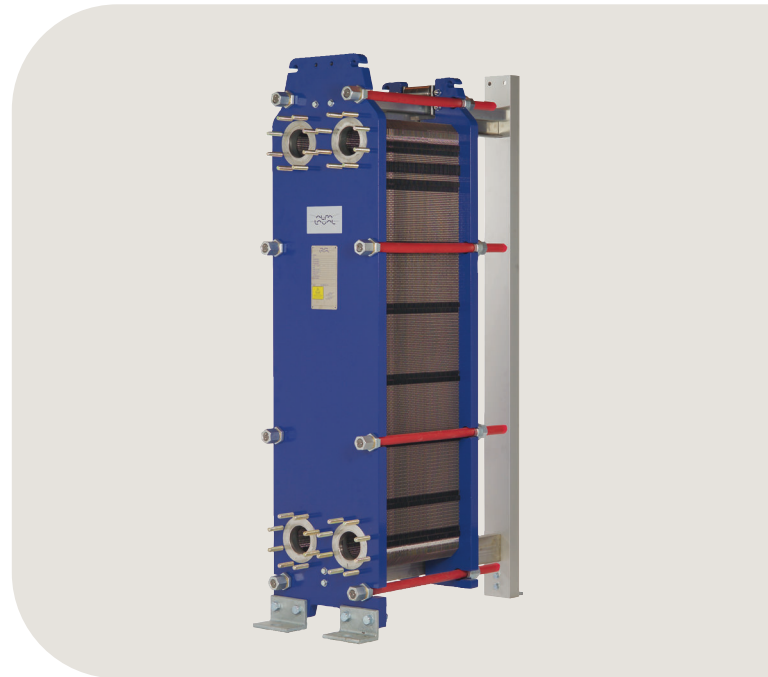
- Hohe Energieeffizienz – niedrige Betriebskosten
- Flexible Konfiguration – modifizierbarer Wärmeübertragungsbereich
- Zuverlässige und kompakte Bauweise
- Hohe Servicefreundlichkeit – leicht zu öffnen für Inspektions- und Reinigungszwecke und leicht sauber zu halten durch CIP
- Zugang zum globalen Servicenetzwerk von Alfa Laval

### Funktionen

Die durchdachten Details gewährleisten eine optimale Leistung, eine maximale Uptime und eine einfache Wartung. Auswahl der verfügbaren Funktionen, je nach Konfiguration sind einige Funktionen möglicherweise nicht verfügbar:



- Fünf-Punkt-Ausrichtung
- Eckengeführtes Ausrichtsystem
- Verteilungsbereich im Chocolate-Muster



- Geklebte Dichtung
- Aufsteckdichtung
- Versetzte Dichtungsnut
- Leckkammer
- Fixierter Schraubenkopf
- Schlüssellockförmige Schraubenöffnung
- Hebeöse
- Belag
- Sicherungsscheibe
- Druckplattenwalze
- Spannschraubenabdeckung

### Alfa Laval 360°-Serviceportfolio

Dank unserem umfassenden Serviceangebot ist die Leistung Ihrer Alfa Laval Ausrüstung während ihres gesamten Lebenszyklus gewährleistet. Das Alfa Laval 360°-Serviceportfolio umfasst Installationsdienste, Reinigung und Reparatur sowie Ersatzteile, technische Dokumentation und Fehlersuche. Wir bieten auch Ersatz, Nachrüstung, Überwachung und vieles mehr.

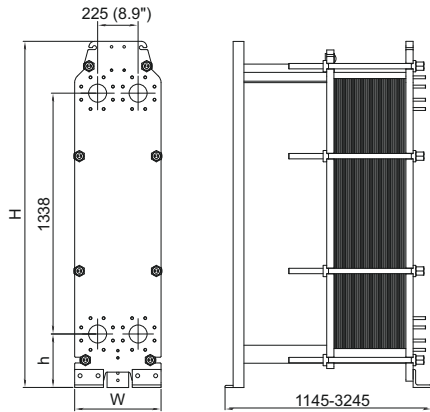
Weitere Informationen über unser komplettes Serviceangebot und wie Sie uns kontaktieren können, finden Sie auf [www.alfalaval.com/service](http://www.alfalaval.com/service).

## Allgemeine Hinweise zur technischen Information

- Das globale Angebot in dieser Broschüre ist möglicherweise nicht für alle Regionen verfügbar
- Möglicherweise sind nicht alle Kombinationen konfigurierbar.

## Maßzeichnung

Maße mm



Typ	H	W	h
TL10-FM	1885	480	255
TL10-FG	1981	480	297
TL10-FD	1981	480	297
TL10-FS	1981	510	297

Die Anzahl der Spannbolzen kann je nach Druckauslegung variieren.

## Technische Daten

Platten	Typ	Offener Kanal, mm
TL10-B	Einzelplatte	2.0 (0.079)
TL10-P	Einzelplatte	3.0 (0.12)

Materialien	
Wärmeübertragungsplatten	C-276 304/304L, 316/316L, 254 Ni, Ti, TiPd
Felddichtung	NBR, EPDM, FKM, HeatSeal Kohlenstoffstahl
Flanschverbindungen	Metall ausgekleidet: Edelstahl, Alloy 254, Alloy C-276, Nickel, Titan Mit Gummi ausgekleidet NBR, EPDM
Rahmen und Druckplatte	Kohlenstoffstahl, Epoxid-Lackierung

Andere Materialien auf Anfrage erhältlich

## Betriebsdaten

Gestell, PV-Code	Max. Auslegungsdruck (barg/psig)	Max. Auslegungstemperatur, (°C/°F)
FM, pvcALS	10.0/145	180/356
FG, pvcALS	16.0/232	180/356
FG, ASME	10.3/150	250/482
FG, PED	16.0/232	180/356
FD, pvcALS	24.5/355	180/356
FD, PED	25.0/362	180/356
FS, ASME	27.6/400	250/482

Erweiterte Druck- und Temperaturbereiche sind eventuell auf Anfrage verfügbar.

## Flanschverbindungen

Rahmenmodell	Anschlusstandard
FM, pvcALS	EN 1092-1 DN100 PN10
	ASME B16.5 Class 150 NPS 4
	JIS B2220 10K 100A
FG, pvcALS	EN 1092-1 DN100 PN16
	ASME B16.5 Class 150 NPS 4
	JIS B2220 16K 100A
FG, ASME	ASME B16.5 Class150 NPS 4
	EN 1092-1 DN100 PN16
FG, PED	ASME B16.5 Class 150 NPS 4
	EN 1092-1 DN100 PN25
FD, pvcALS	ASME B16.5 Class 150 NPS 4
	JIS B2220 20K 100A
	EN 1092-1 DN100 PN25
FD, PED	ASME B16.5 Class 300 NPS 4
	Special squared flange
FS, ASME	Special squared flange

Norm EN1092-1 entspricht GOST 12815-80 und GB/T 9115.

Dieses Dokument und sein Inhalt sind durch Urheberrechte und andere gewerbliche Schutzrechte der Alfa Laval Corporate AB geschützt. Kein Teil oder Ausschnitt dieses Dokuments darf ohne vorherige, ausdrückliche und schriftliche Zustimmung der Alfa Laval Corporate AB in irgendeiner Form kopiert, vervielfältigt, reproduziert oder übermittelt werden; dies gilt unabhängig von den hierzu eingesetzten Mitteln. Die Informationen und Leistungen, die in diesem Dokument bereitgestellt werden, stellen eine freiwillige Unterstützung für die Benutzer dar und es wird keine Zusicherung oder Gewährleistung für die Richtigkeit der Informationen und Leistungen sowie für deren Geeignetheit für irgendeinen Anwendungszweck übernommen. Alle Rechte sind vorbehalten.

## So können Sie sich mit Alfa Laval in Verbindung setzen

Kontaktpersonen und -adressen weltweit werden auf unserer Website gepflegt. Bei Interesse besuchen Sie uns gerne auf unserer Homepage [www.alfalaval.com](http://www.alfalaval.com).