

# Alfa Laval T6

## Packningsförsedd plattvärmväxlare för flera användningsområden

### Introduktion

Alfa Laval Industrial line är ett brett produktsortiment som används i praktiskt taget alla typer av industrier.

Denna modell är utformad för högt genomströmningsflöde och har utmärkt termisk prestanda. Det finns ett stort urval av plattor och packningar.

### Användningsområden

- Bioteknik och läkemedel
- Kemikalier
- Energi
- Livsmedel och drycker
- Hemvård och personlig vård
- VVS/fjärrvärme och kyla
- Maskin- och tillverkningsindustri
- Sjöfart och transporter
- Gruvdrift, mineraler och pigment
- Massa och papper
- Halvledare och elektronik
- Stål
- Vatten- och avfallsbehandling

### Fördelar

- Hög energieffektivitet – låg driftkostnad
- Flexibel konfiguration – värmeöverföringsytan kan ändras
- Enkel installation – kompakt utförande
- Lättservad – lätt att öppna för inspektion och rengöring och lätt att rengöra med CIP
- Tillgång till Alfa Laval's globala servicenätverk

### Funktioner

Varje detalj är noggrant utformad för att säkerställa optimal prestanda, hög tillgänglighet och enkelhet i underhåll. Ett urval av tillgängliga egenskaper, beroende på konfiguration kanske vissa funktioner inte är tillämpliga:



- CurveFlow™ fördelningsyta
- ClipGrip™-packningsfäste
- Förskjutet packningsspår
- OmegaPort™ ickecirkulära porthål
- Läckutrymme
- SteerLock™ plattinriktning
- FlexFlow™ plattutförande



- Kompakt ram
- Fast bultskalle
- Nyckelhålsformad bultöppning
- Lyftögla
- Foder
- Låsbricka
- Dragbultsskydd

### Alfa Laval's 360°-serviceportfölj

Vår omfattande serviceutbud säkerställer prestandan hos Alfa Laval's utrustning under hela dess livslängd. Alfa Laval's 360°-serviceportfölj omfattar installationstjänster, rengöring och reparation samt reservdelar, teknisk dokumentation och felsökning. Vi erbjuder även utbyte, eftermontering, övervakning och mycket mer.

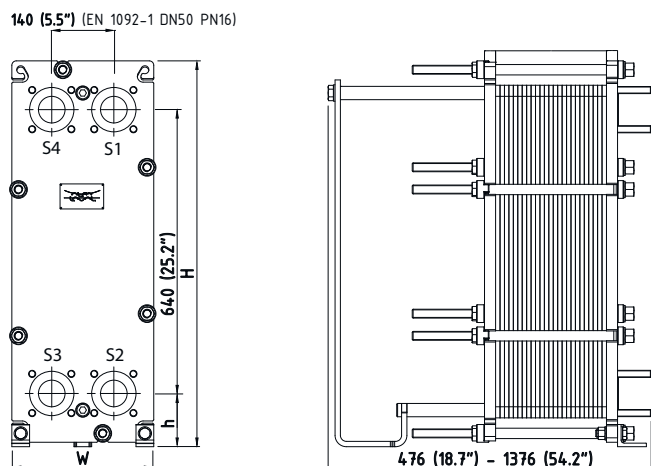
Du hittar information om vårt kompletta tjänsteutbud och kontaktuppgifter på [www.alfalaval.com/service](http://www.alfalaval.com/service).

## Allmänna anmärkningar för teknisk information

- Det globala erbjudandet som läggs fram i den här broschyren kanske inte är tillgänglig i alla regioner.
- En del kombinationer kan vara omöjliga att konfigurera.

## Mått ritning

Mått i mm (tum)



Stativtyp	H	W	h
FM, ALS	890 (35")	320 (12,6")	140 (5,51")
FG ALS, PED, ASME, marin <sup>1</sup>	890 (35")	320 (12,6")	140 (5,51")
FD ALS, PED, ASME	890 (35")	330 (13")	130 (5,12")
ZM, ALS	827,5 (32,57")	298 (11,73")	102,5 (4,03")

<sup>1</sup> Marin innefattar PV-koderna: ABS, BV, CCS, ClassNK, DNV GL, KR, LR, RINA och RMRS.

Antalet dragbultar varierar beroende på tryckklass.

## Tekniska data

Plattor	Typ	Fri kanal, mm (tum)
B	Enkelplåt	1.80 (0.07)
P	Enkelplåt	3.00 (0.12)
MDC	Dubbelväggig plåt	3.00 (0.12)

## Material

Värmeöverföringsplattor	304, 316, 254, C276, 904L, C2000, D-205, Ni, TiPd Ti
Fältpackningar	NBR, EPDM, FKM, HNBR, HeatSeal
Flänsanslutningar	Metallfodrad: rostfritt stål, titan
Stativ- och tryckplatta	Kolstål, epoxilackerad

Andra material kan vara tillgängliga på begäran.

## Driftsdata

Stativtyp	Max konstruktionstryck (barg/psig)	Max konstruktionstemperatur (°C/°F)
FM, pvcALS	12.0/174	200/392
FG, pvcALS	18.0/261	200/392
FG, ASME	11.2/162	250/482
FG, PED	20.0/290	200/392
FG, Marine <sup>1</sup>	18.0/261	180/356
FD, pvcALS	31.0/449.5	200/392
FD, ASME	23.8/345	250/482
FD, PED	31.0/449.5	200/392
ZM, pvcALS	10.0/145	100/212

<sup>1</sup> Marine standard includes the standards: ABS, BV, CCS, ClassNK, DNV GL, KR, LR, RINA, and RMRS.

Utökad tryck- och temperaturklassning kan vara tillgänglig på begäran.

## Flänsanslutningar

Stativtyp	Anslutningsstandard
FM, pvcALS	EN 1092-1 DN50 PN10
	ASME B16.5 Class 150 NPS 2
	JIS B2220 10K 50A External thread ISO-G
FG, pvcALS	EN 1092-1 DN50 PN16
	ASME B16.5 Class 150 NPS 2
	JIS B2220 10K 50A JIS B2220 16K 50A
FG, Marine <sup>1</sup>	EN 1092-1 DN50 PN16
	ASME B16.5 Class 150 NPS 2
	JIS B2220 10K 50A JIS B2220 16K 50A
FG, ASME	ASME B16.5 Class 150 NPS 2
	Straight (welding) NPS 2 External thread NPT NPS 2
FG, PED	EN 1092-1 DN50 PN16
	ASME B16.5 Class 150 NPS 2
FD, pvcALS	EN 1092-1 DN50 PN25
	ASME B16.5 Class 150 NPS 4
	ASME B16.5 Class 300 NPS 2 (Rectangular Loose Flange) JIS B2220 20K 50A (Rectangular Loose Flange)
FD, ASME	ASME B16.5 Class 300 NPS 2 (Rectangular Loose Flange)
	Straight (welding) NPS 2
	External thread NPT NPS 2
FD, PED	EN 1092-1 DN50 PN25
	ASME B16.5 Class 300 NPS 2 (Rectangular Loose Flange)
ZM, pvcALS	EN 1092-1 DN50 PN10

<sup>1</sup> Marine includes the standards: ABS, BV, CCS, DNV GL, ClassNK, KR, LR, RINA, and RMRS.

## Röranslutningar

Anslutningstyp	Anslutningsstandard
Gängad anslutning	ISO 228 - G 2
Utvändig gänga	ISO 228 - G 2 B

Andra anslutningar kan finnas tillgängliga på begäran.

Detta dokument och dess innehåll omfattas av upphovsrätt och andra immateriella rättigheter som ägs av Alfa Laval Corporate AB. Ingen del av detta dokument får kopieras, återproduceras eller överföras i någon form eller på något sätt eller för något ändamål utan tidigare uttryckligt skriftliga tillstånd från Alfa Laval Corporate AB. Information och tjänster som beskrivs i detta dokument tillhandahålls som en service och tjänst till användaren, och inga garantier lämnas om riktigheten eller lämpligheten av denna information och dessa tjänster för något syfte. Med ensamrätt.

200001067-12-SV

© Alfa Laval Corporate AB

---

**Kontakta Alfa Laval**

Aktuell kontaktinformation till Alfa Laval i alla länder finns på vår webbplats på [www.alfalaval.com](http://www.alfalaval.com)