

# Alfa Laval T6

## Płyty uszczelnkowy wymiennik ciepła do szerokiej gamy zastosowań

### Wstęp

Linia przemysłowych wymienników ciepła Alfa Laval to szeroka gama urządzeń do zastosowania praktycznie w każdym przemyśle.

Zaprojektowany z myślą o wysokiej wydajności, model ten zapewnia niebywałą efektywność termiczną. Dostępny jest wybór różnych typów płyt i uszczelnień.

### Zastosowania

- Biotechnologia i farmacja
- Chemia
- Energetyka
- Przemysł spożywczy i napojów
- Przemysł kosmetyczny i chemii gospodarczej
- HVAC i chłodnictwo
- Przemysł maszynowy i metalowy
- Przemysł morski i transport
- Przemysł wydobywczy, mineralny i pigmenty
- Przemysł celulozowo-papierniczy
- Półprzewodniki i elektronika
- Produkcja stali
- Uzdatnianie wody i oczyszczanie ścieków

### Zalety

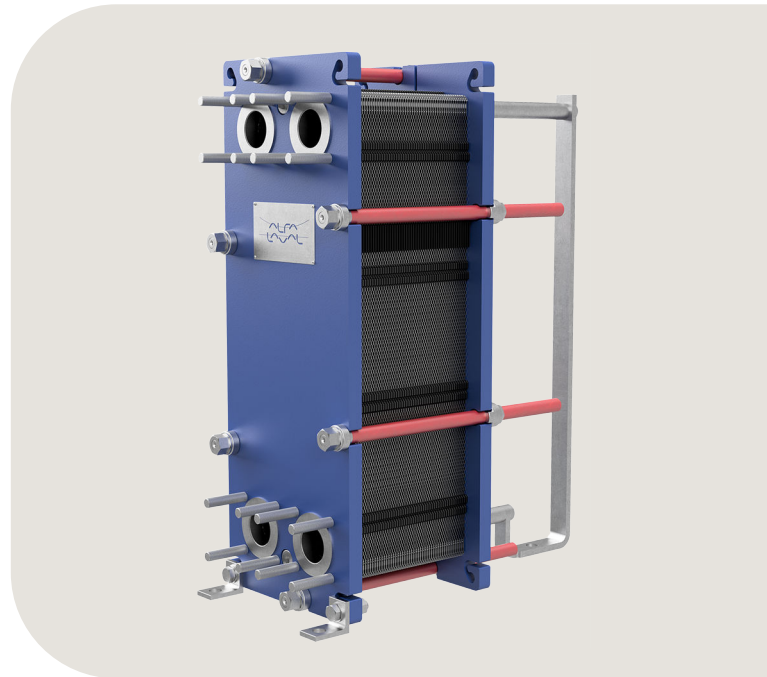
- Wysoka efektywność energetyczna – niskie koszty operacyjne
- Łatwa rozbudowa i przebudowa – możliwa modyfikacja wielkości powierzchni wymiany ciepła
- Łatwa instalacja – kompaktowa konstrukcja
- Łatwość wykonywania prac serwisowych – łatwy dostęp do wnętrza w celu inspekcji, czyszczenia, łatwe mycie w systemie CIP
- Dostęp do globalnej sieci serwisowej Alfa Laval

### Cechy

Każdy szczegół jest projektowany z dużą starannością, aby zapewnić optymalną wydajność, maksymalny czas pracy i łatwą konserwację. Wybór różnych funkcji; w zależności od konfiguracji niektóre funkcje mogą nie mieć zastosowania:



- Część dystrybucyjna CurveFlow™
- Mocowanie uszczelki ClipGrip™
- Rowek uszczelki offset



- Nieokrągłe otwory portów OmegaPort™
- Komora wyciekowa
- Ustawianie płyt SteerLock™
- Konstrukcja płyt FlexFlow™
- Kompaktowa rama
- Trwale zamocowany łeb śruby
- Szczelina na śrubę ściskającą
- Uchwyt do podnoszenia
- Podkładka
- Podkładka blokująca
- Osłona śruby ściskającej

### Portfolio usług serwisowych Alfa Laval 360°

Nasza szeroka oferta usług serwisowych zapewnia doskonałą wydajność urządzeń Alfa Laval podczas całego cyklu życia produktu. Portfolio usług serwisowych Alfa Laval 360 Service obejmuje usługi montażowe, czyszczenie i naprawy, a także części zamienne, dokumentację techniczną i rozwiązywanie problemów. Oferujemy również wymianę, modernizację, monitoring i wiele innych usług.

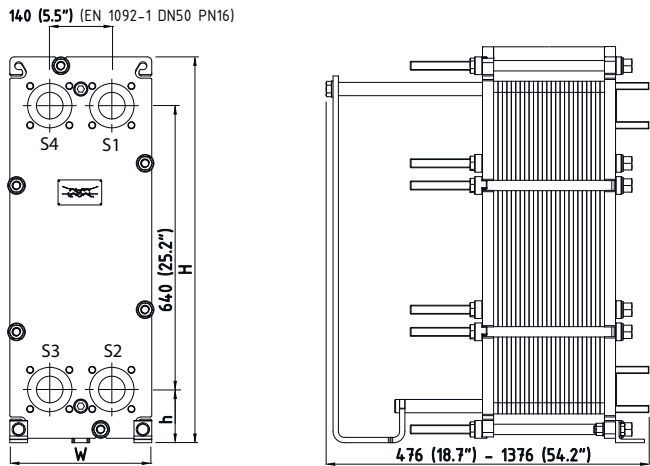
Aby znaleźć informacje o pełnej ofercie naszych usług serwisowych oraz dane kontaktowe - prosimy odwiedzić stronę [www.alfalaval.com/service](http://www.alfalaval.com/service).

## Uwagi ogólne do danych technicznych

- Oferta globalna przedstawiona w tej ulotce może nie być dostępna we wszystkich regionach
- Nie wszystkie kombinacje mogą być możliwe do skonfigurowania

## Rysunek wymiarowy

Wymiary mm (cale)



Typ ramy	H	W	h
FM ALS	890 (35")	320 (12,6")	140 (5,51")
FG ALS, PED, ASME, Marine <sup>1</sup>	890 (35")	320 (12,6")	140 (5,51")
FD ALS, PED, ASME	890 (35")	330 (13")	130 (5,12")
ZM ALS	827,5 (32,57")	298 (11,73")	102,5 (4,03")

<sup>1</sup> Wersja Marine obejmuje następujące kody PV: ABS, BV, CCS, klasa NK, DNV GL, KR, LR, RINA i RMRS.

Liczba śrub dociskowych może się różnić w zależności od wartości znamionowej ciśnienia.

## Dane techniczne

Płyty	Typ	Wolny kanał, mm (cale)
B	Pojedyncza płyta	1.80 (0.07)
P	Pojedyncza płyta	3.00 (0.12)
MDC	Płyta o podwójnej ścianie	3.00 (0.12)

### Materiały

Płyty wymiany ciepła	304, 316, 254, C276, 904L, C2000, D-205, Ni, TiPd Ti
Uszczelki polowe	NBR, EPDM, FKM, HNBR, HeatSeal
Połączenia kołnierzowe	Wyłożona metalem: stal nierdzewna, tytan
Rama i płyta dociskowa	Stal węglowa, malowana lakierem epoksydowym

Inne materiały mogą być dostępne na życzenie

## Dane robocze

Typ ramy	Maks. ciśnienie projektowe (barg/psig)	Maks. temperatura projektowa (°C/°F)
FM, pvcALS	12.0/174	200/392
FG, pvcALS	18.0/261	200/392
FG, ASME	11.2/162	250/482
FG, PED	20.0/290	200/392
FG, Marine <sup>1</sup>	18.0/261	180/356
FD, pvcALS	31.0/449.5	200/392
FD, ASME	23.8/345	250/482
FD, PED	31.0/449.5	200/392
ZM, pvcALS	10.0/145	100/212

<sup>1</sup> Marine standard includes the standards: ABS, BV, CCS, ClassNK, DNV GL, KR, LR, RINA, and RMRS.

Wyższe parametry w zakresie ciśnienia i temperatury mogą być dostępne na życzenie.

## Połączenia kołnierzowe

Typ ramy	Połączenie standardowe
FM, pvcALS	EN 1092-1 DN50 PN10
	ASME B16.5 Class 150 NPS 2
	JIS B2220 10K 50A External thread ISO-G
FG, pvcALS	EN 1092-1 DN50 PN16
	ASME B16.5 Class 150 NPS 2
	JIS B2220 10K 50A JIS B2220 16K 50A
FG, Marine <sup>1</sup>	EN 1092-1 DN50 PN16
	ASME B16.5 Class 150 NPS 2
	JIS B2220 10K 50A JIS B2220 16K 50A
FG, ASME	ASME B16.5 Class 150 NPS 2
	Straight (welding) NPS 2 External thread NPT NPS 2
FG, PED	EN 1092-1 DN50 PN16
	ASME B16.5 Class 150 NPS 2
FD, pvcALS	EN 1092-1 DN50 PN25
	ASME B16.5 Class 150 NPS 4
	ASME B16.5 Class 300 NPS 2 (Rectangular Loose Flange) JIS B2220 20K 50A (Rectangular Loose Flange)
FD, ASME	ASME B16.5 Class 300 NPS 2 (Rectangular Loose Flange)
	Straight (welding) NPS 2 External thread NPT NPS 2
FD, PED	EN 1092-1 DN50 PN25
	ASME B16.5 Class 300 NPS 2 (Rectangular Loose Flange)
ZM, pvcALS	EN 1092-1 DN50 PN10

<sup>1</sup> Marine includes the standards: ABS, BV, CCS, DNV GL, ClassNK, KR, LR, RINA, and RMRS.

## Przyłącza rurowe

Typ przyłącza	Połączenie standardowe
Gniazdo gwintowane	ISO 228 - G 2
Gwint zewnętrzny	ISO 228 - G 2 B

Inne rodzaje połączeń mogą być dostępne na życzenie.

Niniejszy dokument i jego zawartość są przedmiotem praw autorskich i innych praw własności intelektualnej, których właścicielem jest Alfa Laval Corporate AB. Żadna część niniejszego dokumentu nie może być kopiowana, powielana lub przekazywana w jakiegokolwiek formie, za pomocą jakichkolwiek środków lub w jakimkolwiek celu bez uprzedniej wyraźnej pisemnej zgody Alfa Laval Corporate AB. Informacje i usługi ujęte w niniejszym należy traktować jako korzyści i świadczenia dla użytkownika i nie składa się jakichkolwiek oświadczeń lub zapewnień co do ich dokładności lub przydatności do jakiegokolwiek celu. Wszystkie prawa zastrzeżone.

### Kontakt z firmą Alfa Laval

Aktualne dane kontaktowe Alfa Laval dla wszystkich krajów znajdują się na naszej stronie internetowej: [www.alfalaval.com](http://www.alfalaval.com)