

Alfa Laval T6

Platenwarmtewisselaar met pakkingen voor een breed scala toepassingen

Inleiding

Alfa Laval Industrial line is een breed productassortiment dat in vrijwel alle industriesectoren inzetbaar is.

Dit model is ontworpen voor een hoge doorstroomcapaciteit en levert uitstekende thermische prestaties. Een ruime keuze aan plaat- en pakkingmodellen is leverbaar.

Toepassingen

- Biotech en farmaceutica
- Chemicaliën
- Energie en utilities
- Voeding en drank
- Huishoudelijke en persoonlijke verzorging
- HVAC en koeling
- Machines en productie
- Scheepvaart en transport
- Mijnbouw, mineralen en pigmenten
- Pulp en papier
- Halfgeleiders en elektronica
- Staal
- Water- en afvalbehandeling

Voordelen

- Hoge energie-efficiëntie – lage bedrijfskosten
- Flexibele configuratie – warmteoverdrachtoppervlak is aanpasbaar
- Eenvoudig te installeren – compact ontwerp
- Onderhoudsvriendelijk – gemakkelijk te openen voor inspectie en reiniging en gemakkelijk te reinigen via CIP
- Toegang tot wereldwijd servicenetwerk van Alfa Laval

Kenmerken

Elk detail is zorgvuldig ontworpen met het oog op optimale prestaties, maximale beschikbaarheid en eenvoudig onderhoud. Selectie van beschikbare functies, afhankelijk van de configuratie zijn sommige functies mogelijk niet van toepassing:



- CurveFlow™-distributiezone
- ClipGrip™-pakkingbevestiging
- Compenserende pakkinggroef
- OmegaPort™ non-circulaire poortgaten
- Lekkamer



- SteerLock™ plaatuitlijning
- FlexFlow™ plaatontwerp
- Compact frame
- Vaste boutkop
- Sleutelgatvormig boutgat
- Hiijs oog
- Lining (bekleding)
- Borgring
- Spanboutkap

Alfa Laval 360° Serviceportfolio

Ons uitgebreide serviceaanbod staat garant voor topprestaties gedurende de volledige levensduur van uw Alfa Laval-apparatuur. Het Alfa Laval 360 Service Portfolio omvat installatiediensten, reiniging, reparatie, reserveonderdelen, technische documentatie en probleemopsporing. Wij bieden ook vervangingen, revisies, upgrades, monitoring en nog veel meer aan.

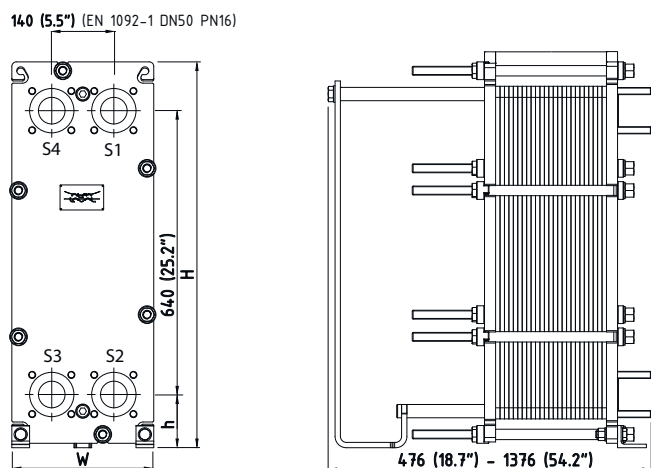
Voor informatie over ons complete serviceaanbod en hoe u contact met ons kunt opnemen - bezoek www.alfalaval.com/service.

Algemene opmerkingen over technische informatie

- Het algemene aanbod dat in deze brochure wordt gepresenteerd, is mogelijk niet voor alle regio's beschikbaar
- Mogelijk kunnen niet alle combinaties worden geconfigureerd

Maattekening

Afmetingen mm (inches)



Frametype	H	B	h
FM ALS	890 (35")	320 (12,6")	140 (5,51")
FG ALS, PED, ASME, Marine ¹	890 (35")	320 (12,6")	140 (5,51")
FD ALS, PED, ASME	890 (35")	330 (13")	130 (5,12")
ZM ALS	827,5 (32,57")	298 (11,73")	102,5 (4,03")

¹ Marine heeft de volgende PV-codes: ABS, BV, CCS, ClassNK, DNV GL, KR, LR, RINA en RMRS.

Het aantal spanbouten kan variëren in functie van de drukwaarde.

Technische gegevens

Platen	Type	Vrij kanaal, mm (inches)
B	Enkele plaat	1.80 (0.07)
P	Enkele plaat	3.00 (0.12)
MDC	Dubbele wand plaat	3.00 (0.12)

Materialen

Warmtetransferplaten	304, 316, 254, C276, 904L, C2000, D-205, Ni, TiPd Ti
Veldpakkingen	NBR, EPDM, FKM, HNBR, HeatSeal
Flensaansluitingen	Metaal bekleed: roestvrij staal, titanium
Frame en drukplaat	Koolstofstaal, epoxycoating

Mogelijk zijn andere materialen op verzoek leverbaar.

Bedrijfsgegevens

Frametype	Max. ontwerpdruk (barg/psig)	Max. design temperature (°C/°F)
FM, pvcALS	12.0/174	200/392
FG, pvcALS	18.0/261	200/392
FG, ASME	11.2/162	250/482
FG, PED	20.0/290	200/392
FG, Marine ¹	18.0/261	180/356
FD, pvcALS	31.0/449.5	200/392
FD, ASME	23.8/345	250/482
FD, PED	31.0/449.5	200/392
ZM, pvcALS	10.0/145	100/212

¹ Marine standard includes the standards: ABS, BV, CCS, ClassNK, DNV GL, KR, LR, RINA, and RMRS.

Mogelijk zijn hogere temperatuur- en drukwaarden op verzoek leverbaar.

Flensaansluitingen

Frametype	Standaard aansluiting
FM, pvcALS	EN 1092-1 DN50 PN10
	ASME B16.5 Class 150 NPS 2
	JIS B2220 10K 50A External thread ISO-G
FG, pvcALS	EN 1092-1 DN50 PN16
	ASME B16.5 Class 150 NPS 2
	JIS B2220 10K 50A JIS B2220 16K 50A
FG, Marine ¹	EN 1092-1 DN50 PN16
	ASME B16.5 Class 150 NPS 2
	JIS B2220 10K 50A JIS B2220 16K 50A
FG, ASME	ASME B16.5 Class 150 NPS 2
	Straight (welding) NPS 2 External thread NPT NPS 2
FG, PED	EN 1092-1 DN50 PN16
	ASME B16.5 Class 150 NPS 2
FD, pvcALS	EN 1092-1 DN50 PN25
	ASME B16.5 Class 150 NPS 4
	ASME B16.5 Class 300 NPS 2 (Rectangular Loose Flange) JIS B2220 20K 50A (Rectangular Loose Flange)
FD, ASME	ASME B16.5 Class 300 NPS 2 (Rectangular Loose Flange)
	Straight (welding) NPS 2
	External thread NPT NPS 2
FD, PED	EN 1092-1 DN50 PN25
	ASME B16.5 Class 300 NPS 2 (Rectangular Loose Flange)
ZM, pvcALS	EN 1092-1 DN50 PN10

¹ Marine includes the standards: ABS, BV, CCS, DNV GL, ClassNK, KR, LR, RINA, and RMRS.

Leidingaansluitingen

Type	Standaard aansluiting
Poort met schroefdraad	ISO 228 - G 2
Externe schroefdraad	ISO 228 - G 2 B

Mogelijk zijn andere soorten aansluitingen op verzoek leverbaar.

This document and its contents are subject to copyrights and other intellectual property rights owned by Alfa Laval Corporate AB. No part of this document may be copied, re-produced or transmitted in any form or by any means, or for any purpose, without Alfa Laval Corporate AB's prior express written permission. Information and services provided in this document are made as a benefit and service to the user, and no representations or warranties are made about the accuracy or suitability of this information and these services for any purpose. All rights are reserved.

200001067-12-NL

© Alfa Laval Corporate AB

Zo kunt u contact opnemen met Alfa Laval

Actuele contactgegevens van Alfa Laval voor alle landen zijn altijd beschikbaar op onze website op www.alfalaval.com