



阿法拉伐 T50

适用于多种应用的垫片板式换热器

简介

阿法拉伐工业系列有几乎适用于所有工业类型中多种产品。

此型号为高吞吐量设计，提供卓越的热力性能。有多种板片和密封垫型号可供选择。

应用领域

- 生物技术和制药
- 化学品
- 能源和公用事业
- 食品和饮料
- 家庭和个人护理
- 暖通空调和制冷
- 机械和制造
- 海洋和运输
- 采矿、矿物和色素
- 纸浆和造纸
- 半导体和电子产品
- 钢
- 水和废水处理

优点

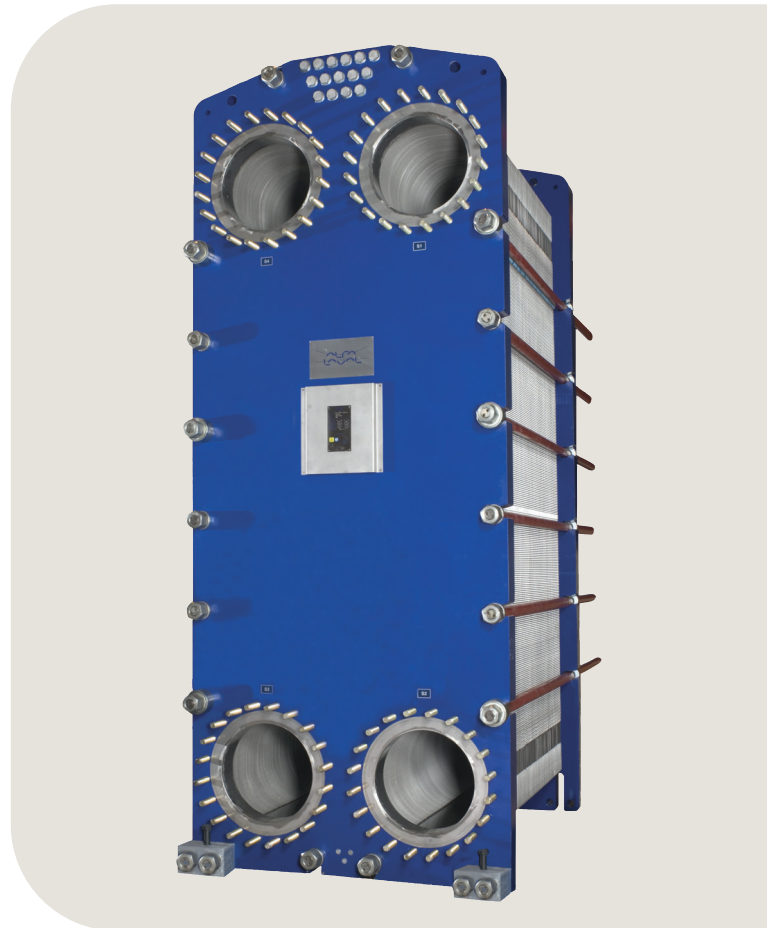
- 高能源效率 —— 低运行成本
- 灵活的配置 —— 可修改换热面积
- 易安装 —— 紧凑的设计
- 高可维护性 —— 易于打开进行检查和清理，易于使用 CIP 洁净
- 可访问阿法拉伐的全球服务网络

特性

每一个细节都经过精心设计，以确保最佳性能、最大正常运行时间和易于维护性。根据配置选择可用功能，某些功能可能不适用：



- 五点对齐
- 强化过的挂钩
- 巧克力模式分布区
- 胶粘密封垫
- Base-ad 密封垫
- 泄漏室
- 轴承箱
- 固定的螺栓头
- 关键孔螺栓开口
- 吊耳



- 衬套
- 锁紧垫圈
- 压板滚柱
- 紧固螺栓盖

阿法拉伐 360° 服务组合

我们提供广泛的服务项目，确保您的阿法拉伐设备在其整个生命周期中都具有最高性能。阿法拉伐 360 服务组合包括安装服务，清洁与维修以及提供备件，技术文档和故障排除。我们还提供更换、改造、监测等服务。

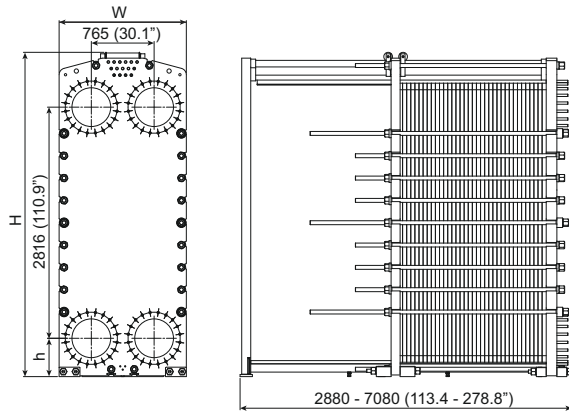
有关我们的完整服务项目以及我们的联系信息，请访问 www.alfalaval.com/service。

技术信息一般备注

- 本表中提供的全球产品可能并不适用于所有区域。
- 所有组合可能不可配置。

尺寸说明图

单位 mm (英寸)



类型	H	W	h
T50-FM	4095 (161,2")	1550 (61,0")	467 (18,4")
T50-FG	3951 (155,5")	1550 (61,0")	467 (18,4")
T50-FD	3951 (155,5")	1550 (61,0")	467 (18,4")

拉紧螺栓的数量会因额定压力的不同而有所不同。

技术数据

板片	类型	空闲通道, mm (英寸)
T50-M	单板片	3.9 (0.15)

材料

	<2/>
传热板片	316/316L Ti
端板密封垫	NBR, EPDM
法兰连接	碳钢 金属内衬: 不锈钢, 钛
框架板和压紧板	碳钢, 环氧漆

可以根据要求提供其他材质的部件。

工作数据

框架, PV-代码	最大设计压力 (barg/ psig)	最高设计温度 (° C/° F)
FM, pvcALS	10.0/145	150/302
FG, ASME	10.3/150	177/350
FG, PED	16.0/232	180/356
FD, ASME	20.7/300	177/350
FD, PED	25.0/362	180/356

可以根据要求提供扩展的压力和温度额定值。

法兰连接

框架型号	接头标准
FM, pvcALS	EN 1092-1 DN500 PN10
	ASME B16.5 Class 150 NPS 20
FG, ASME	ASME B16.5 Class 150 NPS 20
	ASME B16.5 Class 300 NPS 20
FG, PED	EN 1092-1 DN500 PN10
	EN 1092-1 DN500 PN16
	ASME B16.5 Class 300 NPS 20
FD, ASME	ASME B16.5 Class 150 NPS 20
	ASME B16.5 Class 300 NPS 20
FDc, ASME	
FD, PED	EN 1092-1 DN500 PN25
	ASME B16.5 Class 300 NPS 20

标准 EN1092-1 对应于 GOST 12815-80 和 GB/T 9115。