

# Alfa Laval T50

## Platenwarmtewisselaar met pakkingen voor een breed scala toepassingen

### Inleiding

Alfa Laval Industrial line is een breed productassortiment dat in vrijwel alle industriesectoren inzetbaar is.

Dit model is ontworpen voor een hoge doorstroomcapaciteit en levert uitstekende thermische prestaties. Een ruime keuze aan plaat- en pakkingmodellen is leverbaar.

### Toepassingen

- Biotech en farmaceutica
- Chemicaliën
- Energie en utilities
- Voeding en drank
- Huishoudelijke en persoonlijke verzorging
- HVAC en koeling
- Machines en productie
- Scheepvaart en transport
- Mijnbouw, mineralen en pigmenten
- Pulp en papier
- Halfgeleiders en elektronica
- Staal
- Water- en afvalbehandeling

### Voordelen

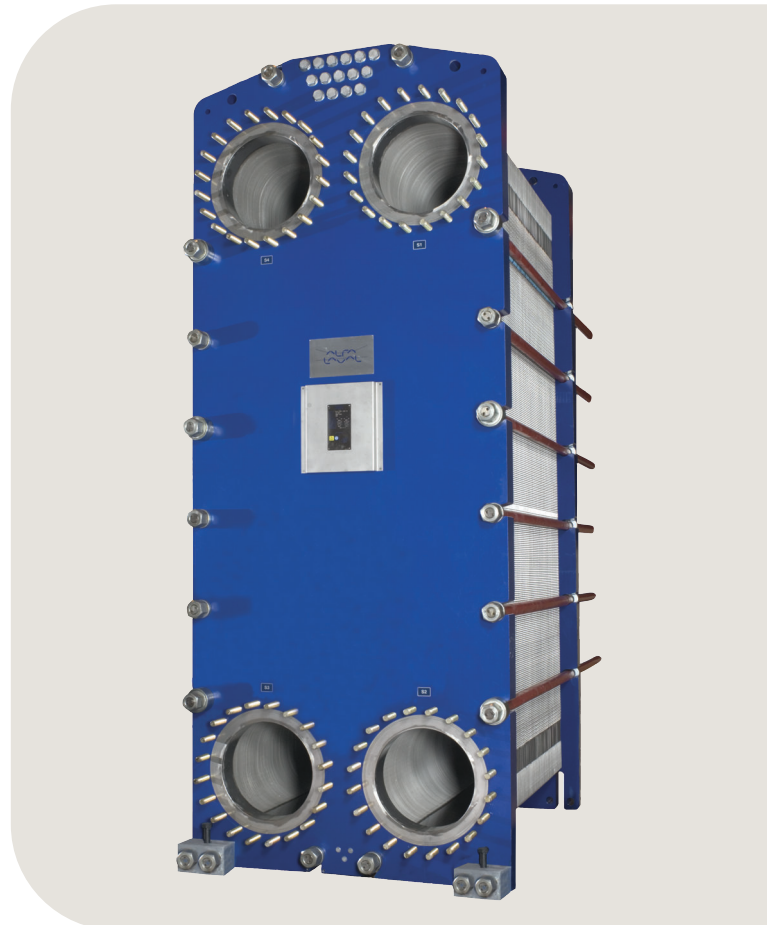
- Hoge energie-efficiëntie – lage bedrijfskosten
- Flexibele configuratie – warmteoverdrachtoppervlak is aanpasbaar
- Eenvoudig te installeren – compact ontwerp
- Onderhoudsvriendelijk – gemakkelijk te openen voor inspectie en reiniging en gemakkelijk te reinigen via CIP
- Toegang tot wereldwijd servicenetwerk van Alfa Laval

### Kenmerken

Elk detail is zorgvuldig ontworpen met het oog op optimale prestaties, maximale beschikbaarheid en eenvoudig onderhoud. Selectie van beschikbare functies, afhankelijk van de configuratie zijn sommige functies mogelijk niet van toepassing:



- 5-puntsuitlijning
- Versterkte hanger
- Distributiezone met chocoladepatroon
- Gelijmde pakking
- Base-ad-pakking



- Lekkamer
- Lagerkasten
- Vaste boutkop
- Sleutelgatvormig boutgat
- Hijssoog
- Lining (bekleding)
- Borgring
- Drukplaatrol
- Spanboutkap

### Alfa Laval 360° Serviceportfolio

Ons uitgebreide serviceaanbod staat garant voor topprestaties gedurende de volledige levensduur van uw Alfa Laval-apparatuur. Het Alfa Laval 360Service Portfolio omvat installatiediensten, reiniging, reparatie, reserveonderdelen, technische documentatie en probleemopsporing. Wij bieden

ook vervangingen, revisies, upgrades, monitoring en nog veel meer doen.

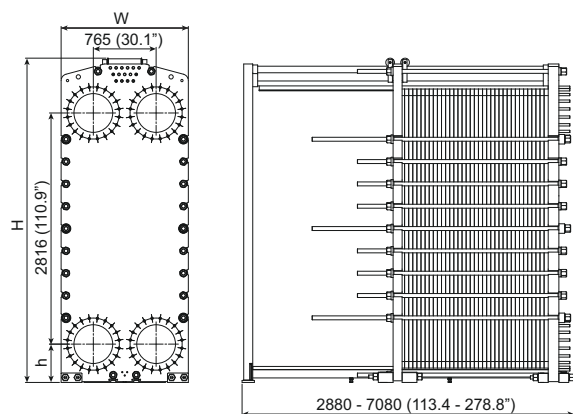
Voor informatie over ons complete serviceaanbod en hoe u contact met ons kunt opnemen - bezoek [www.alfalaval.com/service](http://www.alfalaval.com/service).

## Algemene opmerkingen over technische informatie

- Het algemene aanbod dat in deze brochure wordt gepresenteerd, is mogelijk niet voor alle regio's beschikbaar
- Mogelijk kunnen niet alle combinaties worden geconfigureerd

## Maattekening

Afmetingen mm (inches)



Type	H	B	h
T50-FM	4095 (161.2")	1550 (61.0")	467 (18.4")
T50-FG	3951 (155.5")	1550 (61.0")	467 (18.4")
T50-FD	3951 (155.5")	1550 (61.0")	467 (18.4")

Het aantal spanbouten kan variëren in functie van de drukwaarde.

## Technische gegevens

Platen	Type	Vrij kanaal, mm (inches)
T50-M	Enkele plaat	3.9 (0.15)

### Materialen

Warmtetransferplaten	<2/><2/> 316/316L Ti
Veldpakkingen	NBR, EPDM
Flensaansluitingen	Koolstofstaal Metaal bekleed: roestvrij staal, titanium
Frame en drukplaat	Koolstofstaal, epoxycoating

Mogelijk zijn andere materialen op verzoek leverbaar.

## Bedrijfsgegevens

Frame, PV-code	Max. ontwerpdruk (barg/psig)	Max. design temperature (°C/°F)
FM, pvcALS	10.0/145	150/302
FG, ASME	10.3/150	177/350
FG, PED	16.0/232	180/356
FD, ASME	20.7/300	177/350
FD, PED	25.0/362	180/356

Mogelijk zijn hogere temperatuur- en drukwaarden op verzoek leverbaar.

## Flensaansluitingen

Model :	Standaard aansluiting
FM, pvcALS	EN 1092-1 DN500 PN10 ASME B16.5 Class 150 NPS 20
FG, ASME	ASME B16.5 Class 150 NPS 20 ASME B16.5 Class 300 NPS 20
FG, PED	EN 1092-1 DN500 PN10 ASME B16.5 Class 300 NPS 20
FD, ASME	ASME B16.5 Class 150 NPS 20 ASME B16.5 Class 300 NPS 20
FDc, ASME	EN 1092-1 DN500 PN25 ASME B16.5 Class 300 NPS 20

De norm EN1092-1 komt overeen met GOST 12815-80 en GB/T 9115.

This document and its contents are subject to copyrights and other intellectual property rights owned by Alfa Laval Corporate AB. No part of this document may be copied, re-produced or transmitted in any form or by any means, or for any purpose, without Alfa Laval Corporate AB's prior express written permission. Information and services provided in this document are made as a benefit and service to the user, and no representations or warranties are made about the accuracy or suitability of this information and these services for any purpose. All rights are reserved.

### Zo kunt u contact opnemen met Alfa Laval

Actuele contactgegevens van Alfa Laval voor alle landen zijn altijd beschikbaar op onze website op [www.alfalaval.com](http://www.alfalaval.com)