

Alfa Laval T35

Platenwarmtewisselaar met pakkingen voor een breed scala toepassingen

Inleiding

Alfa Laval Industrial line is een breed productassortiment dat in vrijwel alle industriesectoren inzetbaar is.

Dit model is ontworpen voor een hoge doorstroomcapaciteit en levert uitstekende thermische prestaties. Een ruime keuze aan plaat- en pakkingmodellen is leverbaar.

Toepassingen

- Biotech en farmaceutica
- Chemicaliën
- Energie en utilities
- Voeding en drank
- Huishoudelijke en persoonlijke verzorging
- HVAC en koeling
- Machines en productie
- Scheepvaart en transport
- Mijnbouw, mineralen en pigmenten
- Pulp en papier
- Halfgeleiders en elektronica
- Staal
- Water- en afvalbehandeling

Voordelen

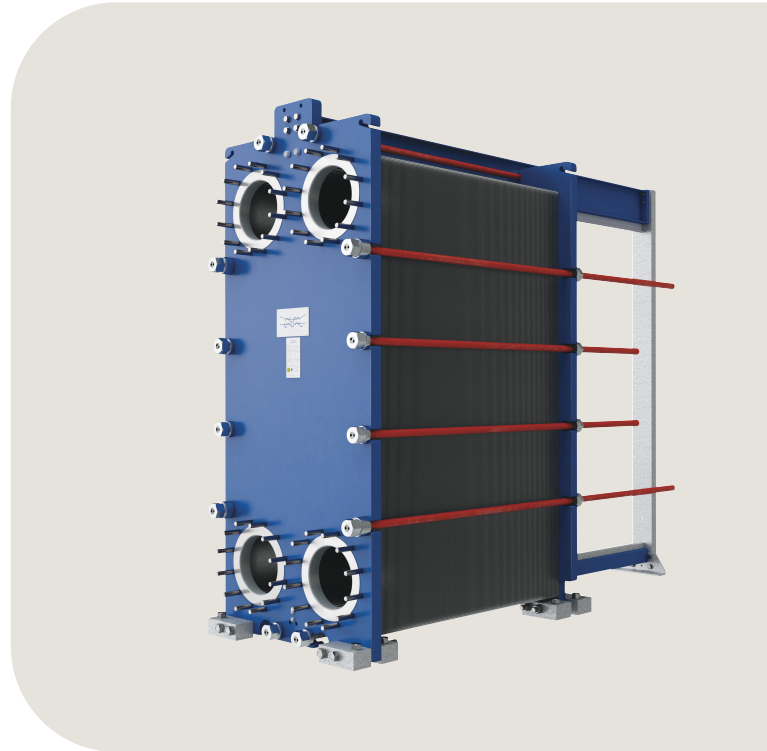
- Hoge energie-efficiëntie – lage bedrijfskosten
- Flexibele configuratie – warmteoverdrachtoppervlak is aanpasbaar
- Eenvoudig te installeren – compact ontwerp
- Onderhoudsvriendelijk – gemakkelijk te openen voor inspectie en reiniging en gemakkelijk te reinigen via CIP
- Toegang tot wereldwijd servicenetwerk van Alfa Laval

Kenmerken

Elk detail is zorgvuldig ontworpen met het oog op optimale prestaties, maximale beschikbaarheid en eenvoudig onderhoud. Selectie van beschikbare functies, afhankelijk van de configuratie zijn sommige functies mogelijk niet van toepassing:



- 5-puntsuitlijning
- Versterkte hanger
- T-staafwals
- CurveFlow™-distributiezone
- Gelijmde pakking



- PowerArc™ plaatpatroonverdeler
- ClipGrip™-pakkingbevestiging
- Compenserende pakkinggroef
- OmegaPort™ non-circulaire poortgaten
- Lekkamer
- Lagerkasten
- Vaste boutkop
- Sleutelgatvormig boutgat
- Hijs oog
- Lining (bekleding)
- Borgring
- Uitklapbare poten
- Spanboutkap

Alfa Laval 360° Serviceportfolio

Ons uitgebreide serviceaanbod staat garant voor topprestaties gedurende de volledige levensduur van uw Alfa Laval-apparaat. Het Alfa Laval 360Service Portfolio omvat installatiediensten, reiniging, reparatie, reserveonderdelen, technische documentatie en probleemopsporing. Wij bieden

ook vervangingen, revisies, upgrades, monitoring en nog veel meer doen.

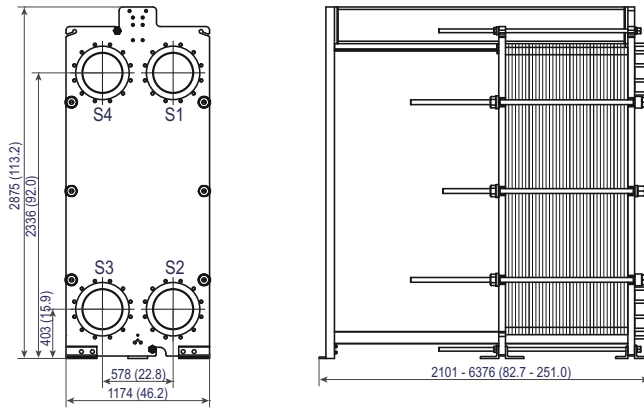
Voor informatie over ons complete serviceaanbod en hoe u contact met ons kunt opnemen - bezoek www.alfalaval.com/service.

Algemene opmerkingen over technische informatie

- Het algemene aanbod dat in deze brochure wordt gepresenteerd, is mogelijk niet voor alle regio's beschikbaar
- Mogelijk kunnen niet alle combinaties worden geconfigureerd

Maattekening

Afmetingen mm (inches)



Het aantal spanbouten kan variëren in functie van de drukwaarde.

Technische gegevens

| Platen | Type | Vrij kanaal, mm (inches) |
|--------|--------------|--------------------------|
| T35-P | Enkele plaat | 3.4 (0.13) |

Materialen

| | |
|----------------------|---|
| | <2/><2/> 304/304L, 316/316L, 904L, 254 |
| Warmtetransferplaten | C-276, C-2000 G-30 Ti, TiPd |
| Veldpakkingen | NBR, EPDM, FKM |
| Flensaansluitingen | Koolstofstaal Metaal bekleed: roestvrij staal legering 316, titanium |
| Frame en drukplaat | Koolstofstaal, epoxycoating |

Mogelijk zijn andere materialen op verzoek leverbaar.

Bedrijfsgegevens

| Frame, PV-code | Max. ontwerpdruk (barg/psig) | Max. design temperature (°C/°F) |
|----------------|------------------------------|---------------------------------|
| FL, pvcALS | 6.0/87 | 100/212 |
| FM, pvcALS | 10.3/150 | 120/248 |
| FM, PED | 10.3/150 | 180/356 |
| FG, pvcALS | 16.0/232 | 180/356 |
| FG, ASME | 10.3/150 | 250/482 |
| FG, PED | 16.0/232 | 180/356 |
| FD, pvcALS | 25.0/363 | 180/356 |
| FD, ASME | 20.7/300 | 250/482 |
| FD, PED | 25.0/362 | 180/356 |
| FS, ASME | 27.6/400 | 250/482 |
| FS, PED | 30.0/435 | 180/356 |

Mogelijk zijn hogere temperatuur- en drukwaarden op verzoek leverbaar.

Flensaansluitingen

| Model : | Standaard aansluiting |
|------------|-----------------------------|
| FL, pvcALS | EN 1092-1 DN300 PN10 |
| | EN 1092-1 DN350 PN10 |
| | ASME B16.5 Class 150 NPS 12 |
| | ASME B16.5 Class 150 NPS 14 |
| FM, pvcALS | JIS B2220 10K 300A |
| | JIS B2220 10K 350A |
| | EN 1092-1 DN300 PN10 |
| | EN 1092-1 DN350 PN10 |
| FM, PED | ASME B16.5 Class 150 NPS 12 |
| | ASME B16.5 Class 150 NPS 14 |
| | JIS B2220 10K 300A |
| | JIS B2220 10K 350A |
| FG, pvcALS | EN 1092-1 DN300 PN10 |
| | EN 1092-1 DN350 PN10 |
| | ASME B16.5 Class 150 NPS 12 |
| | ASME B16.5 Class 150 NPS 14 |
| FG, ASME | ASME B16.5 Class 150 NPS 12 |
| | ASME B16.5 Class 150 NPS 14 |
| | EN 1092-1 DN300 PN16 |
| | EN 1092-1 DN350 PN16 |
| FG, PED | ASME B16.5 Class 150 NPS 12 |
| | ASME B16.5 Class 150 NPS 14 |
| | EN 1092-1 DN300 PN25 |
| | EN 1092-1 DN350 PN25 |
| FD, pvcALS | ASME B16.5 Class 300 NPS 12 |
| | ASME B16.5 Class 300 NPS 14 |
| | JIS B2220 20K 300A |
| | JIS B2220 20K 350A |
| FD, ASME | ASME B16.5 Class 300 NPS 12 |
| | ASME B16.5 Class 300 NPS 14 |
| FDc, ASME | |
| FD, PED | EN 1092-1 DN300 PN25 |
| | EN 1092-1 DN350 PN25 |
| | ASME B16.5 Class 300 NPS 12 |
| FS, ASME | ASME B16.5 Class 400 NPS 12 |
| | ASME B16.5 Class 400 NPS 14 |
| FS, PED | ASME B16.5 Class 300 NPS 12 |
| | ASME B16.5 Class 300 NPS 14 |
| | ASME B16.5 Class 400 NPS 12 |
| | ASME B16.5 Class 400 NPS 14 |

De norm EN1092-1 komt overeen met GOST 12815-80 en GB/T 9115.

This document and its contents are subject to copyrights and other intellectual property rights owned by Alfa Laval Corporate AB. No part of this document may be copied, re-produced or transmitted in any form or by any means, or for any purpose, without Alfa Laval Corporate AB's prior express written permission. Information and services provided in this document are made as a benefit and service to the user, and no representations or warranties are made about the accuracy or suitability of this information and these services for any purpose. All rights are reserved.

CHE00078-2-NL

© Alfa Laval Corporate AB

Zo kunt u contact opnemen met Alfa Laval

Actuele contactgegevens van Alfa Laval voor alle landen zijn altijd beschikbaar op onze website op www.alfalaval.com