

# Alfa Laval T35

## 一般用ガスケットプレート式熱交換器

### はじめに

アルファ・ラバル産業用ラインアップは、あらゆる産業で使用されている幅広い製品が揃っています。

高い能力用に設計されたこのモデルは、すばらしい伝熱性能を発揮します。多彩な種類のプレートとガスケットから選択が可能です。

### 用途

- ・ バイオテック、医薬
- ・ 化学
- ・ エネルギー、ユーティリティ
- ・ 食品、飲料
- ・ ホーム&パーソナルケア
- ・ 空調、冷凍
- ・ 機械、製造
- ・ 船舶、輸送
- ・ 鉱業、鉱物、顔料
- ・ 製紙、パルプ
- ・ 半導体、エレクトロニクス
- ・ 製鉄
- ・ 水処理、廃液処理

### 利点

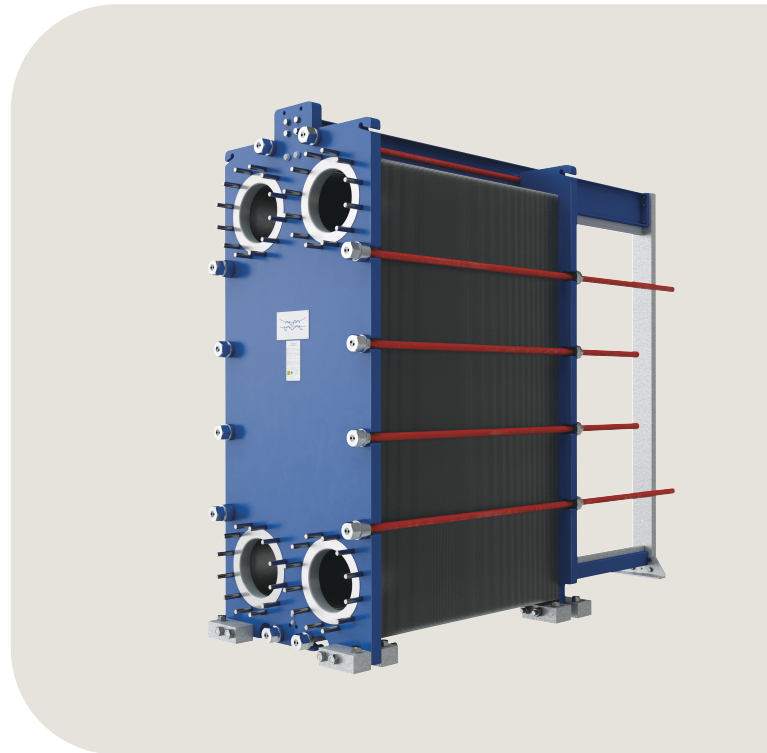
- ・ 高エネルギー効率—低運転コスト
- ・ フレキシブルな構造—伝熱面積の変更可能
- ・ 設置が容易—コンパクト設計
- ・ 高いサービス性—分解検査、分解洗浄、CIP 洗浄が容易
- ・ アルファ・ラバルの世界サービスネットワーク

### 特長

性能を最適化し、稼働時間を最大にして保守を容易にするため、細部まで注意深く設計されています。利用可能な機能の選択には構成によって適用できない機能もあります。



- ・ 5 点アライメント
- ・ 強化型ハンガー
- ・ T 字バーローラー
- ・ CurveFlow™ 分布領域
- ・ 接着式ガスケット
- ・ PowerArc™ プレートパターンディバイダ
- ・ ClipGrip™ ガスケットアタッチメント
- ・ オフセットガスケット溝
- ・ OmegaPort™ 非円形ポートホール



- ・ リークチャンバー
- ・ ベアリングボックス
- ・ 固定式ボルトヘッド
- ・ 鍵穴形ボルト溝
- ・ 吊金具
- ・ ライニング
- ・ ロックワッシャー
- ・ スウィングフィート
- ・ 締付ボルト保護カバー

### アルファ・ラバル 360°サービスポートフォリオ

広範な各種サービスにより、製品寿命期間を通じてアルファ・ラバルの機器を最高の性能で使用していただけます。アルファ・ラバル 360 サービスポートフォリオは設置サービス、清掃・修理のほか、スペアパーツ、技術文書、トラブルシューティングも網羅しています。また、交換、後付け、監視サービスなども提供しています。

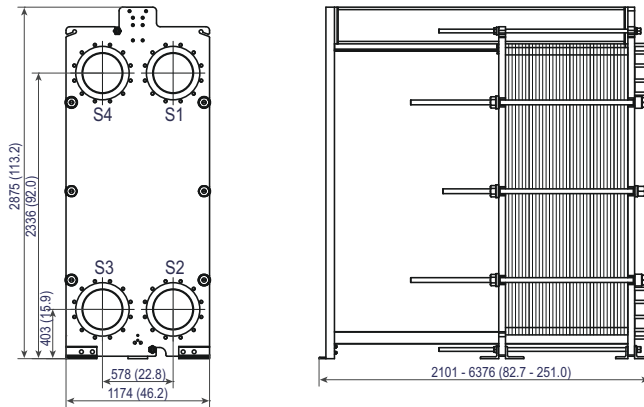
アルファ・ラバルのサービス全容に関する詳細やお問い合わせ方法については、[www.alfalaval.com/service](http://www.alfalaval.com/service) をご覧ください。

## 技術情報に関する総論

- ・ このリーフレットに掲載されているグローバルなオフアリングはすべての地域で利用できるわけではありません。
- ・ すべての組合せによって構成できない場合があります。

## 寸法図面

測定値 mm (インチ)



締付ボルトの数は、圧力定格によって異なります。

## テクニカルデータ

プレート	タイプ	フリーチャンネル、mm (インチ)
T35-P	シングルプレート	3.4 (0.13)

材質	
	<2/>
伝熱プレート	304/304L, 316/316L, 904L, 254 C-276, C-2000 G-30 Ti, TiPd
フィールドガスケット	NBR, EPDM, FKM
フランジコネクション	カーボンスチール 金属ライニング：ステンレススチール合金 316、チタン
フレームと圧力プレート	カーボンスチール、エポキシ塗装

その他の材料も要求に応じて使用できる場合があります。

## 運転データ

フレーム、PV コード	最大設計圧 (barg/psig)	最大設計温度 (°C/°F)
FL, pvcALS	6.0/87	100/212
FM, pvcALS	10.3/150	120/248
FM, PED	10.3/150	180/356
FG, pvcALS	16.0/232	180/356
FG, ASME	10.3/150	250/482
FG, PED	16.0/232	180/356
FD, pvcALS	25.0/363	180/356
FD, ASME	20.7/300	250/482
FD, PED	25.0/362	180/356
FS, ASME	27.6/400	250/482
FS, PED	30.0/435	180/356

拡張された圧力と温度の定格が要求に応じて利用できる場合があります。

## フランジコネクション

フレームモデル	接続部標準
FL, pvcALS	EN 1092-1 DN300 PN10
	EN 1092-1 DN350 PN10
	ASME B16.5 Class 150 NPS 12
	ASME B16.5 Class 150 NPS 14
	JIS B2220 10K 300A JIS B2220 10K 350A
FM, pvcALS	EN 1092-1 DN300 PN10
	EN 1092-1 DN350 PN10
	ASME B16.5 Class 150 NPS 12
	ASME B16.5 Class 150 NPS 14
	JIS B2220 10K 300A JIS B2220 10K 350A
FM, PED	EN 1092-1 DN300 PN10
	EN 1092-1 DN350 PN10
	ASME B16.5 Class 150 NPS 12
	ASME B16.5 Class 150 NPS 14
FG, pvcALS	EN 1092-1 DN300 PN16
	EN 1092-1 DN350 PN16
	ASME B16.5 Class 150 NPS 12
	ASME B16.5 Class 150 NPS 14
	JIS B2220 16K 300A JIS B2220 16K 350A
FG, ASME	ASME B16.5 Class150 NPS 12
	ASME B16.5 Class150 NPS 14
FG, PED	EN 1092-1 DN300 PN16
	EN 1092-1 DN350 PN16
	ASME B16.5 Class 150 NPS 12
	ASME B16.5 Class 150 NPS 14
	EN 1092-1 DN300 PN25 EN 1092-1 DN350 PN25
FD, pvcALS	ASME B16.5 Class 300 NPS 12
	ASME B16.5 Class 300 NPS 14
	JIS B2220 20K 300A JIS B2220 20K 350A
	ASME B16.5 Class 300 NPS 12 ASME B16.5 Class 300 NPS 14
FD, ASME	ASME B16.5 Class 300 NPS 12
	ASME B16.5 Class 300 NPS 14
FDc, ASME	
FD, PED	EN 1092-1 DN300 PN25
	EN 1092-1 DN350 PN25
	ASME B16.5 Class 300 NPS 12
	ASME B16.5 Class 300 NPS 14
	ASME B16.5 Class 400 NPS 12 ASME B16.5 Class 400 NPS 14
FS, ASME	ASME B16.5 Class 400 NPS 12
	ASME B16.5 Class 400 NPS 14
FS, PED	ASME B16.5 Class 300 NPS 12
	ASME B16.5 Class 300 NPS 14
	ASME B16.5 Class 400 NPS 12
	ASME B16.5 Class 400 NPS 14

Standard EN1092-1 は GOST 12815-80 および GB/T 9115 に対応しています。

This document and its contents are subject to copyrights and other intellectual property rights owned by Alfa Laval Corporate AB. No part of this document may be copied, re-produced or transmitted in any form or by any means, or for any purpose, without Alfa Laval Corporate AB's prior express written permission. Information and services provided in this document are made as a benefit and service to the user, and no representations or warranties are made about the accuracy or suitability of this information and these services for any purpose. All rights are reserved.

CHE00078-2-JA

© Alfa Laval Corporate AB

---

アルファ・ラバルの問い合わせ先  
世界各国の最新のアルファ・ラバルの連絡先は、弊社ウェブサイト  
([www.alfalaval.com](http://www.alfalaval.com)) でご覧いただけます。