

# Alfa Laval T25

## Packningsförsedd plattvärmväxlare för flera användningsområden

### Introduktion

Alfa Laval Industrial line är ett brett produktsortiment som används i praktiskt taget alla typer av industrier.

Denna modell är utformad för högt genomströmningsflöde och har utmärkt termisk prestanda. Det finns ett stort urval av plattor och packningar.

### Användningsområden

- Bioteknik och läkemedel
- Kemikalier
- Energi
- Livsmedel och drycker
- Hemvård och personlig vård
- VVS/fjärrvärme och kyla
- Maskin- och tillverkningsindustri
- Sjöfart och transporter
- Gruvdrift, mineraler och pigment
- Massa och papper
- Halvledare och elektronik
- Stål
- Vatten- och avfallsbehandling

### Fördelar

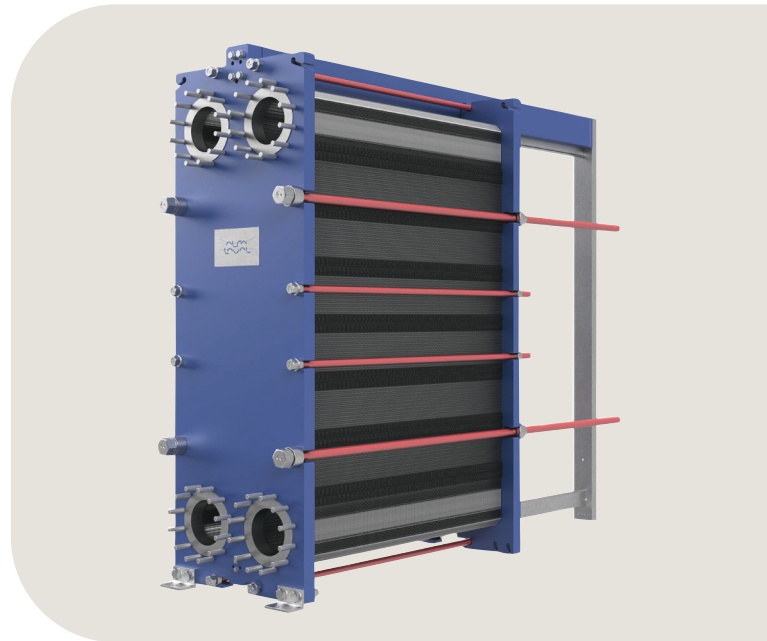
- Hög energieffektivitet – låg driftkostnad
- Flexibel konfiguration – värmeöverföringsytan kan ändras
- Enkel installation – kompakt utförande
- Lättserverad – lätt att öppna för inspektion och rengöring och lätt att rengöra med CIP
- Tillgång till Alfa Lavals globala servicenätverk

### Funktioner

Varje detalj är noggrant utformad för att säkerställa optimal prestanda, hög tillgänglighet och enkelhet i underhåll. Ett urval av tillgängliga egenskaper, beroende på konfiguration kanske vissa funktioner inte är tillämpliga:



- Fempunkts inriktning
- Vals på T-skene
- CurveFlow™ fördelningsyta
- PowerArc™-plattmönsterfördelare
- ClipGrip™-packningsfäste
- Förskjutet packningsspår
- OmegaPort™ ickecirkulära porthål



- Läckutrymme
- FlexFlow™ plattutförande
- Lagerboxar
- Fast bultskalle
- Nyckelhålsformad bultöppning
- Lyftögla
- Foder
- Låsbricka
- Dragbultsskydd

### Alfa Lavals 360°-serviceportfölj

Vår omfattande serviceutbud säkerställer prestandan hos Alfa Lavals utrustning under hela dess livslängd. Alfa Lavals 360°-serviceportfölj omfattar installationstjänster, rengöring och reparation samt reservdelar, teknisk dokumentation och felsökning. Vi erbjuder även utbyte, eftermontering, övervakning och mycket mer.

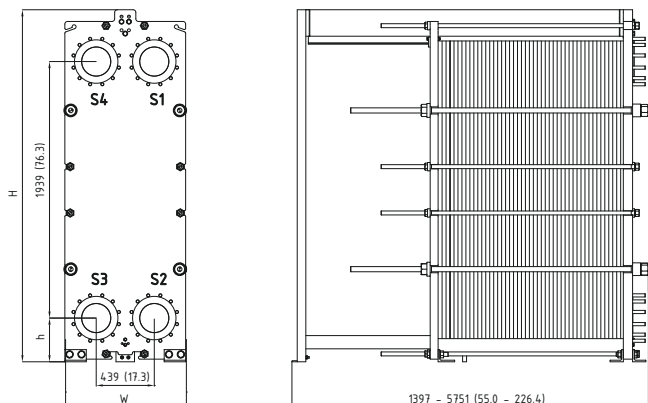
Du hittar information om vårt kompletta tjänsteutbud och kontaktuppgifter på [www.alfalaval.com/service](http://www.alfalaval.com/service).

## Allmänna anmärkningar för teknisk information

- Det globala erbjudandet som läggs fram i den här broschyren kanske inte är tillgänglig i alla regioner.
- En del kombinationer kan vara omöjliga att konfigurera.

## Mått ritning

Mått i mm (tum)



Stativ	H	W	h
FM pvcALS, PED, marin <sup>1</sup>	2661 (104,8")	913 (35,9")	331 (13,0")
FG pvcALS, ASME, PED	2661 (104,8")	913 (35,9")	331 (13,0")
FD pvcALS, PED	2711 (106,7")	913 (35,9")	331 (13,0")
FD, ASME	2711 (106,7")	942 (37,1")	331 (13,0")
FS pvcALS	2711 (106,7")	913 (35,9")	331 (13,0")
FS, ASME	2711 (106,7")	942 (37,1")	331 (13,0")

<sup>1</sup> Marin innefattar PV-koderna: ABS, BV, CCS, ClassNK, DNV GL, KR, LR, RINA och RMRS.

Antalet dragbultar varierar beroende på tryckklass.

## Tekniska data

Plattor	Typ	Fri kanal, mm (tum)
B	Enkelplåt	2.00 (0.079)
P	Enkelplåt	2.90 (0.114)
M	Enkelplåt	3.82 (0.15)

## Material

Värmeöverföringsplattor	304/304L, 316/316L, 254, C-276 Ti
Fältpackningar	NBR, EPDM, FKM, HNBR Metallfodrad: rostfritt stål legering 254, legering C-276, titan
Flänsanslutningar	Gummifodrad: NBR, EPDM
Stativ- och tryckplatta	Kolstål, epoxilackerad

Andra material kan vara tillgängliga på begäran.

## Driftsdata

Stativtyp	Max konstruktionstryck (barg/psig)	Max konstruktionstemperatur (°C/°F)
FM, pvcALS	10.3/150	180/356
FM, PED	11.5/188	180/356
FM, Marine <sup>1</sup>	10.0/145	100/212
FG, pvcALS	16.0/232	180/356
FG, ASME	10.4/151	250/482
FG, PED	16.0/232	150/302
FD, pvcALS	25.0/363	180/356
FD, ASME	20.7/300	250/482
FD, PED	25.0/362	180/356
FS, pvcALS	30.0/434	180/356
FS, ASME	27.6/400	250/482

<sup>1</sup> Marine standard includes the standards: ABS, BV, CCS, ClassNK, DNV GL, KR, LR, RINA, and RMRS.

Utökad tryck- och temperaturklassning kan vara tillgänglig på begäran.

## Flänsanslutningar

Stativtyp	Anslutningsstandard
FM, pvcALS	EN 1092-1 DN200 PN10
	EN 1092-1 DN250 PN10
	ASME B16.5 Class 150 NPS 8
	ASME B16.5 Class 150 NPS 10
	JIS B2220 10K 200A JIS B2220 10K 250A
FM, PED	EN 1092-1 DN200 PN10
	EN 1092-1 DN250 PN10
	ASME B16.5 Class 150 NPS 8 ASME B16.5 Class 150 NPS 10
FM, Marine <sup>1</sup>	EN 1092-1 DN200 PN10
	EN 1092-1 DN250 PN10
	ASME B16.5 Class 150 NPS 8
	ASME B16.5 Class 150 NPS 10
	JIS B2220 10K 200A JIS B2220 10K 250A
FG, pvcALS	EN 1092-1 DN200 PN16
	EN 1092-1 DN250 PN16
	ASME B16.5 Class 150 NPS 8
	ASME B16.5 Class 150 NPS 10
	JIS B2220 10K 200A JIS B2220 10K 250A JIS B2220 16K 200A/250A
FG, Marine <sup>1</sup>	
FG, ASME	ASME B16.5 Class150 NPS 8 ASME B16.5 Class150 NPS 10
	EN 1092-1 DN200 PN16 EN 1092-1 DN250 PN16
FG, PED	ASME B16.5 Class 150 NPS 8 ASME B16.5 Class 150 NPS 10
	EN 1092-1 DN200 PN25 EN 1092-1 DN250 PN25
FD, pvcALS	ASME B16.5 Class 300 NPS 8
	ASME B16.5 Class 300 NPS 10
	JIS B2220 20K 200A JIS B2220 20K 250A
FD, ASME	ASME B16.5 Class 300 NPS 8 ASME B16.5 Class 300 NPS 10
	EN 1092-1 DN200 PN25 EN 1092-1 DN250 PN25
FD, PED	ASME B16.5 Class 300 NPS 8 ASME B16.5 Class 300 NPS 10
	EN 1092-1 DN200 PN40 EN 1092-1 DN250 PN40
FS, pvcALS	ASME B16.5 Class 400 NPS 8
	ASME B16.5 Class 400 NPS 10
	JIS B2220 30K 200A JIS B2220 30K 250A
FS, ASME	ASME B16.5 Class 300 NPS 8 ASME B16.5 Class 300 NPS 10

<sup>1</sup> Marine includes the standards: ABS, BV, CCS, DNV GL, ClassNK, KR, LR, RINA, and RMRS.

Standard EN1092-1 motsvarar GOST 12815-80 och GB/T 9115.

Detta dokument och dess innehåll omfattas av upphovsrätt och andra immateriella rättigheter som ägs av Alfa Laval Corporate AB. Ingen del av detta dokument får kopieras, återproduceras eller överföras i någon form eller på något sätt eller för något ändamål utan tidigare uttryckligt skriftliga tillstånd från Alfa Laval Corporate AB. Information och tjänster som beskrivs i detta dokument tillhandahålls som en service och tjänst till användaren, och inga garantier lämnas om riktigheten eller lämpligheten av denna information och dessa tjänster för något syfte. Med ensamrätt.

20000069-11-SV

© Alfa Laval Corporate AB

---

**Kontakta Alfa Laval**

Aktuell kontaktinformation till Alfa Laval i alla länder finns på vår webbplats på [www.alfalaval.com](http://www.alfalaval.com)