

# Alfa Laval T25

## Płyty uszczelniony wymiennik ciepła do szerokiej gamy zastosowań

### Wstęp

Linia przemysłowych wymienników ciepła Alfa Laval to szeroka gama urządzeń do zastosowania praktycznie w każdym przemyśle.

Zaprojektowany z myślą o wysokiej wydajności, model ten zapewnia niebywałą efektywność termiczną. Dostępny jest wybór różnych typów płyt i uszczelnień.

### Zastosowania

- Biotechnologia i farmacja
- Chemia
- Energetyka
- Przemysł spożywczy i napojów
- Przemysł kosmetyczny i chemii gospodarczej
- HVAC i chłodnictwo
- Przemysł maszynowy i metalowy
- Przemysł morski i transport
- Przemysł wydobywczy, mineralny i pigmenty
- Przemysł celulozowo-papierniczy
- Półprzewodniki i elektronika
- Produkcja stali
- Uzdatnianie wody i oczyszczanie ścieków

### Zalety

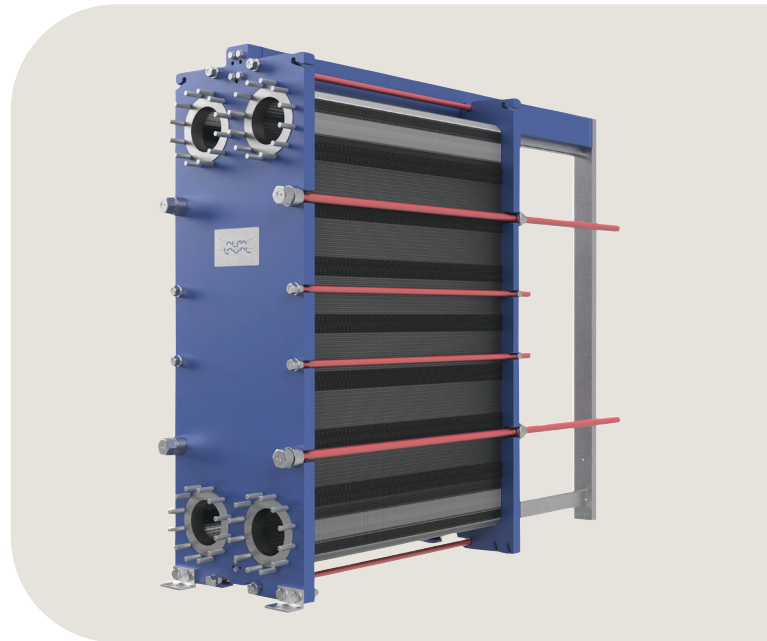
- Wysoka efektywność energetyczna – niskie koszty operacyjne
- Łatwa rozbudowa i przebudowa – możliwa modyfikacja wielkości powierzchni wymiany ciepła
- Łatwa instalacja – kompaktowa konstrukcja
- Łatwość wykonywania prac serwisowych – łatwy dostęp do wnętrza w celu inspekcji i czyszczenia, łatwe mycie w systemie CIP
- Dostęp do globalnej sieci serwisowej Alfa Laval

### Cechy

Każdy szczegół jest projektowany z dużą starannością, aby zapewnić optymalną wydajność, maksymalny czas pracy i łatwą konserwację. Wybór różnych funkcji; w zależności od konfiguracji niektóre funkcje mogą nie mieć zastosowania:



- Pięciopunktowa regulacja
- rolka teownika
- Część dystrybucyjna CurveFlow™



- Rozdzielacz wzoru płyty PowerArc™
- Mocowanie uszczelki ClipGrip™
- Rowki uszczelki offset
- Nieokrągłe otwory portów OmegaPort™
- Komora wyciekowa
- Konstrukcja płyt FlexFlow™
- kasety zmniejszające tarcie
- Trwale zamocowany łeb śruby
- Szczelina na śrubę ściskającą
- Uchwyt do podnoszenia
- Wyłożenie króćców
- Podkładka blokująca
- Osłona śruby ściskającej

### Portfolio usług serwisowych Alfa Laval 360°

Nasza szeroka oferta usług serwisowych zapewnia doskonałą wydajność urządzeń Alfa Laval podczas całego cyklu życia produktu. Portfolio usług serwisowych Alfa Laval 360Service obejmuje usługi montażowe, czyszczenie i naprawy, a także części zamienne, dokumentację techniczną i rozwiązywanie problemów. Oferujemy również wymianę, modernizację, monitoring i wiele innych usług.

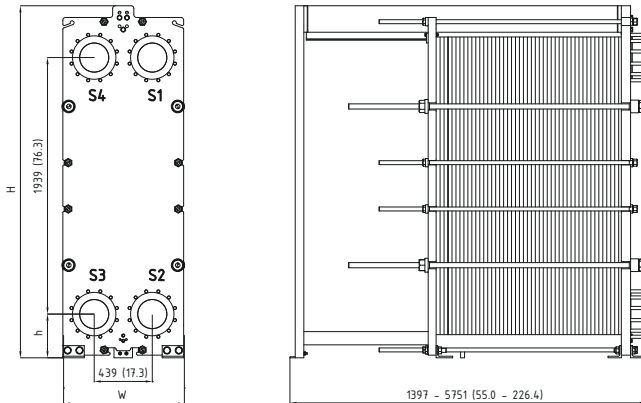
Aby znaleźć informacje o pełnej ofercie naszych usług serwisowych oraz dane kontaktowe - prosimy odwiedzić stronę [www.alfalaval.com/service](http://www.alfalaval.com/service).

## Uwagi ogólne do danych technicznych

- Oferta globalna przedstawiona w tej ulotce może nie być dostępna we wszystkich regionach
- Nie wszystkie kombinacje mogą być możliwe do skonfigurowania

## Rysunek wymiarowy

Wymiary mm (cale)



Korpus	H	W	h
FM pvcALS, PED, Marine <sup>1</sup>	2661 (104,8")	913 (35,9")	331 (13,0")
FG pvcALS, ASME, PED	2661 (104,8")	913 (35,9")	331 (13,0")
FD pvcALS, PED	2711 (106,7")	913 (35,9")	331 (13,0")
FD ASME	2711 (106,7")	942 (37,1")	331 (13,0")
FS pvcALS	2711 (106,7")	913 (35,9")	331 (13,0")
FS ASME	2711 (106,7")	942 (37,1")	331 (13,0")

<sup>1</sup> Wersja Marine obejmuje następujące kody PV: ABS, BV, CCS, klasa NK, DNV GL, KR, LR, RINA i RMRS.

Liczba śrub dociskowych może się różnić w zależności od wartości znamionowej ciśnienia.

## Dane techniczne

Płyty	Typ	Wolny kanał, mm (cale)
B	Pojedyncza płyta	2.00 (0.079)
P	Pojedyncza płyta	2.90 (0.114)
M	Pojedyncza płyta	3.82 (0.15)

## Materiały

Płyty wymiany ciepła	304/304L, 316/316L, 254, C-276 Ti
Uszczelki polowe	NBR, EPDM, FKM, HNBR
Połączenia kołnierzowe	Wyłożona metalem: stal nierdzewna, stop 254, stop C-276, tytan Wyłożona kauczukiem: NBR, EPDM
Rama i płyta dociskowa	Stal węglowa, malowana lakierem epoksydowym

Inne materiały mogą być dostępne na życzenie

## Dane robocze

Rama, kod PV	Maks. ciśnienie projektowe (barg/psig)	Maks. temperatura projektowa (°C/°F)
FM, pvcALS	10.3/150	180/356
FM, PED	11.5/188	180/356
FM, Marine <sup>1</sup>	10.0/145	100/212
FG, pvcALS	16.0/232	180/356
FG, ASME	10.4/151	250/482
FG, PED	16.0/232	150/302
FD, pvcALS	25.0/363	180/356
FD, ASME	20.7/300	250/482

<sup>1</sup> Marine standard includes the standards: ABS, BV, CCS, ClassNK, DNV GL, KR, LR, RINA, and RMRS.

Rama, kod PV	Maks. ciśnienie projektowe (barg/psig)	Maks. temperatura projektowa (°C/°F)
FD, PED	25.0/362	180/356
FS, pvcALS	30.0/434	180/356
FS, ASME	27.6/400	250/482

<sup>1</sup> Marine standard includes the standards: ABS, BV, CCS, ClassNK, DNV GL, KR, LR, RINA, and RMRS.

Wyższe parametry w zakresie ciśnienia i temperatury mogą być dostępne na życzenie.

## Połączenia kołnierzowe

Korpus	Połączenie standardowe
FM, pvcALS	EN 1092-1 DN200 PN10
	EN 1092-1 DN250 PN10
	ASME B16.5 Class 150 NPS 8
	ASME B16.5 Class 150 NPS 10
FM, PED	JIS B2220 10K 200A
	JIS B2220 10K 250A
	EN 1092-1 DN200 PN10
	EN 1092-1 DN250 PN10
FM, Marine <sup>1</sup>	ASME B16.5 Class 150 NPS 8
	ASME B16.5 Class 150 NPS 10
	JIS B2220 10K 200A
	JIS B2220 10K 250A
FG, pvcALS	EN 1092-1 DN200 PN16
	EN 1092-1 DN250 PN16
	ASME B16.5 Class 150 NPS 8
	ASME B16.5 Class 150 NPS 10
FG, Marine	JIS B2220 10K 200A
	JIS B2220 10K 250A
	EN 1092-1 DN200 PN16
	EN 1092-1 DN250 PN16
FG, ASME	ASME B16.5 Class150 NPS 8
	ASME B16.5 Class150 NPS 10
	EN 1092-1 DN200 PN16
	EN 1092-1 DN250 PN16
FG, PED	ASME B16.5 Class 150 NPS 8
	ASME B16.5 Class 150 NPS 10
	EN 1092-1 DN200 PN25
	EN 1092-1 DN250 PN25
FD, pvcALS	ASME B16.5 Class 300 NPS 8
	ASME B16.5 Class 300 NPS 10
	JIS B2220 20K 200A
	JIS B2220 20K 250A
FD, ASME	ASME B16.5 Class 300 NPS 8
	ASME B16.5 Class 300 NPS 10
	EN 1092-1 DN200 PN25
	EN 1092-1 DN250 PN25
FD, PED	ASME B16.5 Class 300 NPS 8
	ASME B16.5 Class 300 NPS 10
	EN 1092-1 DN200 PN40
	EN 1092-1 DN250 PN40
FS, pvcALS	ASME B16.5 Class 400 NPS 8
	ASME B16.5 Class 400 NPS 10
	JIS B2220 30K 200A
	JIS B2220 30K 250A
FS, ASME	ASME B16.5 Class 300 NPS 8
	ASME B16.5 Class 300 NPS 10

<sup>1</sup> Marine includes the standards: ABS, BV, CCS, DNV GL, ClassNK, KR, LR, RINA, and RMRS.

Standard EN1092-1 jest odpowiednikiem GOST 12815-80 i GB/T 9115.

This document and its contents are subject to copyrights and other intellectual property rights owned by Alfa Laval Corporate AB. No part of this document may be copied, re-produced or transmitted in any form or by any means, or for any purpose, without Alfa Laval Corporate AB's prior express written permission. Information and services provided in this document are made as a benefit and service to the user, and no representations or warranties are made about the accuracy or suitability of this information and these services for any purpose. All rights are reserved.

20000069-9-PL

© Alfa Laval Corporate AB

---

**Kontakt z firmą Alfa Laval**

Aktualne dane kontaktowe dla wszystkich krajów znajdują się na naszej stronie internetowej: [www.alfalaval.com](http://www.alfalaval.com)