

# Alfa Laval T25

## Rozebíratelný deskový výměník tepla pro široký rozsah aplikací

### Úvod

Průmyslová řada Alfa Laval představuje široký sortiment výrobků, který se používá prakticky ve všech typech průmyslu.

Tento model, který je navržen pro vysokou průchodnost, poskytuje vynikající tepelný výkon. K dispozici je velký výběr typů desek a těsnění.

### Použití

- Biotechnologie a farmacie
- Chemický průmysl
- Energetika a veřejné služby
- Potravinářství a nápoje
- Domácí a osobní péče
- Vytápění, ventilace, klimatizace a chlazení
- Strojní zařízení a výroba
- Námořní doprava a přeprava
- Důlní těžba, minerály a barviva
- Papírenský průmysl
- Polovodiče a elektronika
- Ocel
- Zpracování vody a odpadů

### Výhody

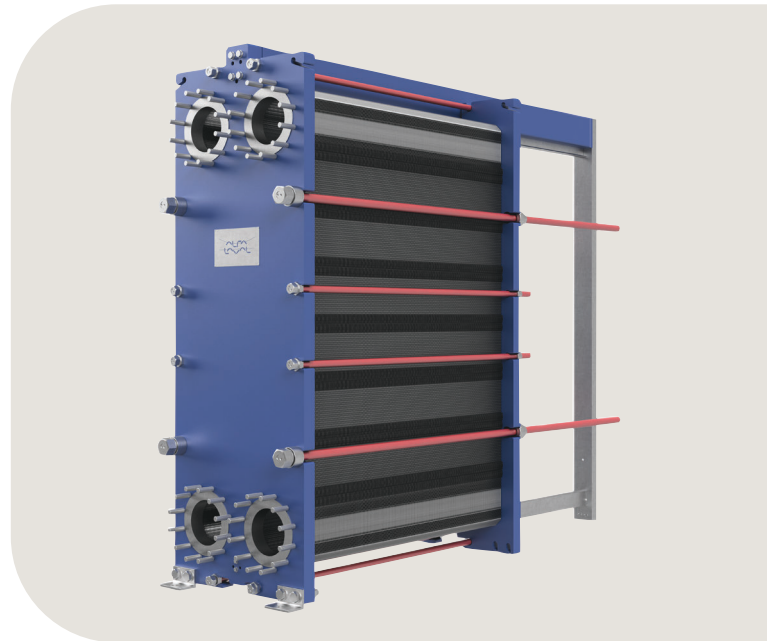
- Vysoká energetická účinnost – nízké provozní náklady
- Flexibilní konfigurace – oblast přenosu tepla lze modifikovat
- Snadná instalace – kompaktní provedení
- Vysoká provozuschopnost – lze snadno otevřít pro kontrolu a čištění, a lze snadno vyčistit pomocí čištění na místě
- Přístup ke globální servisní síti společnosti Alfa Laval

### Vlastnosti

Každý detail je pečlivě navržen tak, aby zajišťoval optimální výkon, maximální dobu provozuschopnosti a snadnou údržbu. Výběr dostupných prvků, v závislosti na konfiguraci některé prvky nemusí být použitelné:



- Pětibodové vyrovnání
- Válec tyče ve tvaru T
- Rozváděcí oblast CurveFlow™
- PowerArc™ oddělovač vzoru desky
- ClipGrip™ nástavec těsnění



- Drážka vyrovnávacího těsnění
- OmegaPort™ nekrhové otvory portu
- Komora bez netěsností
- FlexFlow™ konstrukce desky
- Ložiskové skříně
- Pevná hlava šroubu
- Otvor pro šroub
- Závěsné oko
- Vložka
- Pojistná podložka
- Kryt stahovacího šroubu

### Portfolio služeb Alfa Laval 360°

Naše rozsáhlá nabídka služeb zajišťuje nejvyšší výkon vašeho zařízení Alfa Laval po celou dobu jeho životního cyklu. Portfolio služeb Alfa Laval 360 zahrnuje instalační služby, čištění a opravy a také náhradní díly, technickou dokumentaci a řešení závad. Nabízíme také výměnu, přizpůsobení, monitoring a mnohem víc.

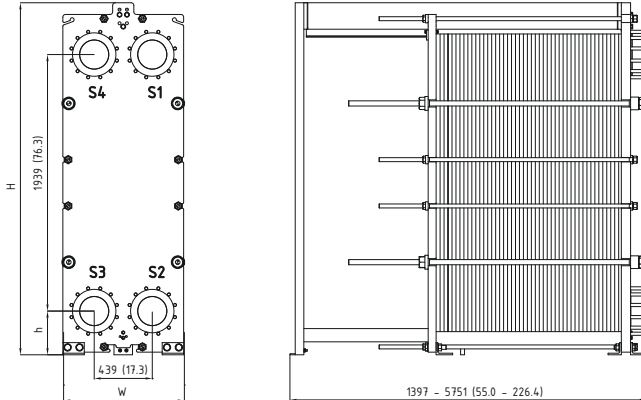
Pro informace o naší kompletní nabídce služeb a jak nás kontaktovat - navštivte [www.alfalaval.com/service](http://www.alfalaval.com/service).

## Obecné poznámky k technickým informacím

- Celková nabídka uvedená v tomto letáku nemusí být dostupná ve všech regionech
- Všechny kombinace nemusí být konfigurovatelné

## Rozměrový výkres

Rozměry v mm (palce)



Rám	H	W	h
FM pvcALS, PED, pro námořní aplikace <sup>1</sup>	2661 (104,8")	913 (35,9")	331 (13,0")
FG pvcALS, ASME, PED	2661 (104,8")	913 (35,9")	331 (13,0")
FD pvcALS, PED	2711 (106,7")	913 (35,9")	331 (13,0")
FD ASME	2711 (106,7")	942 (37,1")	331 (13,0")
FS, pvcALS	2711 (106,7")	913 (35,9")	331 (13,0")
FS ASME	2711 (106,7")	942 (37,1")	331 (13,0")

<sup>1</sup> Typ pro námořní aplikace obsahuje tyto kódy PV: ABS, BV, CCS, třída NK, DNV GL, KR, LR, RINA a RMRS.

Počet šroubů se může měnit v závislosti na jmenovitém tlaku.

## Technické údaje

Desky	Typ	Volný kanál, mm (palce)
B	Jednoduchá deska	2.00 (0.079)
P	Jednoduchá deska	2.90 (0.114)
M	Jednoduchá deska	3.82 (0.15)

## Materiály

Desky pro přenos tepla	304/304L, 316/316L, 254, C-276 Ti
Montážní těsnění	NBR, EPDM, FKM, HNBR
Přírubová připojení	Lemované kovem: nerezová ocel, slitina 254, slitina C-276, titan Lemované gumou: NBR, EPDM
Rám a přítlačná deska	Uhlíková ocel, epoxidový nátěr

Jiné materiály mohou být k dispozici na vyžádání.

## Provozní údaje

Typ rámu	Max. konstrukční tlak (barg/psig)	Max. konstrukční teplota (°C/°F)
FM, pvcALS	10.3/150	180/356
FM, PED	11.5/188	180/356
FM, Marine <sup>1</sup>	10.0/145	100/212
FG, pvcALS	16.0/232	180/356
FG, ASME	10.4/151	250/482
FG, PED	16.0/232	150/302
FD, pvcALS	25.0/363	180/356
FD, ASME	20.7/300	250/482
FD, PED	25.0/362	180/356
FS, pvcALS	30.0/434	180/356
FS, ASME	27.6/400	250/482

<sup>1</sup> Marine standard includes the standards: ABS, BV, CCS, ClassNK, DNV GL, KR, LR, RINA, and RMRS.

Na vyžádání jsou k dispozici rozšířené jmenovité hodnoty tlaku a teploty.

## Přírubová připojení

Typ rámu	Norma pro připojení
FM, pvcALS	EN 1092-1 DN200 PN10
	EN 1092-1 DN250 PN10
	ASME B16.5 Class 150 NPS 8
	ASME B16.5 Class 150 NPS 10
	JIS B2220 10K 200A JIS B2220 10K 250A
FM, PED	EN 1092-1 DN200 PN10
	EN 1092-1 DN250 PN10
	ASME B16.5 Class 150 NPS 8
	ASME B16.5 Class 150 NPS 10
	JIS B2220 10K 200A JIS B2220 10K 250A
FM, Marine <sup>1</sup>	EN 1092-1 DN200 PN10
	EN 1092-1 DN250 PN10
	ASME B16.5 Class 150 NPS 8
	ASME B16.5 Class 150 NPS 10
	JIS B2220 10K 200A JIS B2220 10K 250A
FG, pvcALS	EN 1092-1 DN200 PN16
	EN 1092-1 DN250 PN16
	ASME B16.5 Class 150 NPS 8
	ASME B16.5 Class 150 NPS 10
	JIS B2220 10K 200A JIS B2220 10K 250A JIS B2220 16K 200A/250A
FG, Marine <sup>1</sup>	
FG, ASME	ASME B16.5 Class 150 NPS 8
	ASME B16.5 Class 150 NPS 10
FG, PED	EN 1092-1 DN200 PN16
	EN 1092-1 DN250 PN16
	ASME B16.5 Class 150 NPS 8
FD, pvcALS	ASME B16.5 Class 150 NPS 10
	EN 1092-1 DN200 PN25
	EN 1092-1 DN250 PN25
	ASME B16.5 Class 300 NPS 8
	ASME B16.5 Class 300 NPS 10
FD, ASME	JIS B2220 20K 200A JIS B2220 20K 250A
	ASME B16.5 Class 300 NPS 8
FD, PED	ASME B16.5 Class 300 NPS 10
	EN 1092-1 DN200 PN40
FS, pvcALS	EN 1092-1 DN250 PN40
	ASME B16.5 Class 400 NPS 8
	ASME B16.5 Class 400 NPS 10
	JIS B2220 30K 200A JIS B2220 30K 250A
	ASME B16.5 Class 300 NPS 8
ASME B16.5 Class 300 NPS 10	

<sup>1</sup> Marine includes the standards: ABS, BV, CCS, DNV GL, ClassNK, KR, LR, RINA, and RMRS.

Norma EN1092-1 odpovídá GOST 12815-80 a GB/T 9115.

Tento dokument a jeho obsah podléhají autorským právům a dalším právům k duševnímu vlastnictví náležícím společnosti Alfa Laval Corporate AB. Bez předchozího výslovného písemného svolení společnosti Alfa Laval Corporate AB je zakázáno kopírovat, reprodukovat nebo přenášet jakoukoli část této příručky v jakékoli formě, jakýmkoli prostředky nebo za jakýmkoli účelem. Informace a služby uváděné v tomto dokumentu mají sloužit ku prospěchu uživatele a nejsou poskytována žádná prohlášení ani záruky ohledně přesnosti nebo vhodnosti těchto informací a těchto služeb k jakémukoli účelu. Všechna práva vyhrazena.

200000069-11-CS

© Alfa Laval Corporate AB

---

**Jak kontaktovat společnost Alfa Laval**

Aktuální informace o tom, jak kontaktovat společnost Alfa Laval, jsou pro všechny země neustále k dispozici na naší webové stránce [www.alfalaval.com](http://www.alfalaval.com).