

Alfa Laval T15

Płyty uszczelniony wymiennik ciepła do szerokiej gamy zastosowań

Wstęp

Linia przemysłowych wymienników ciepła Alfa Laval to szeroka gama urządzeń do zastosowania praktycznie w każdym przemyśle.

Odpowiedni do szerokiego zakresu zastosowań, wymiennik ten dostępny jest w szerokim zakresie płyt i uszczeltek.

Zastosowania

- Biotechnologia i farmacja
- Chemia
- Energetyka
- Przemysł spożywczy i napojów
- Przemysł kosmetyczny i chemii gospodarczej
- HVAC i chłodnictwo
- Przemysł maszynowy i metalowy
- Przemysł morski i transport
- Przemysł wydobywczy, mineralny i pigmenty
- Przemysł celulozowo-papierniczy
- Półprzewodniki i elektronika
- Produkcja stali
- Uzdatnianie wody i oczyszczanie ścieków

Zalety

- Wysoka efektywność energetyczna – niskie koszty operacyjne
- Łatwa rozbudowa i przebudowa – możliwa modyfikacja wielkości powierzchni wymiany ciepła
- Łatwa instalacja – kompaktowa konstrukcja
- Łatwość wykonywania prac serwisowych – łatwy dostęp do wnętrza w celu inspekcji, czyszczenia, łatwe mycie w systemie CIP
- Dostęp do globalnej sieci serwisowej Alfa Laval

Cechy

Każdy szczegół jest projektowany z dużą starannością, aby zapewnić optymalną wydajność, maksymalny czas pracy i łatwą konserwację. Wybór różnych funkcji; w zależności od konfiguracji niektóre funkcje mogą nie mieć zastosowania:



- Pięciopunktowa regulacja
- rolka teownika
- Część dystrybucyjna CurveFlow™
- Mocowanie uszczelki ClipGrip™



- Rowek uszczelki offset
- Nieokrągłe otwory portów OmegaPort™
- Komora wyciekowa
- Ustawianie płyt SteerLock™
- Konstrukcja płyt FlexFlow™
- Kompaktowa rama
- kasety zmniejszające tarcie
- Trwale zamocowany łeb śruby
- Szczelina na śrubę ściskającą
- Uchwyt do podnoszenia
- Podkładka
- Podkładka blokująca
- Osłona śruby ściskającej

Portfolio usług serwisowych Alfa Laval 360°

Nasza szeroka oferta usług serwisowych zapewnia doskonałą wydajność urządzeń Alfa Laval podczas całego cyklu życia produktu. Portfolio usług serwisowych Alfa Laval 360 Service obejmuje usługi montażowe, czyszczenie i naprawy, a także części zamienne, dokumentację techniczną i rozwiązywanie problemów. Oferujemy również wymianę, modernizację, monitoring i wiele innych usług.

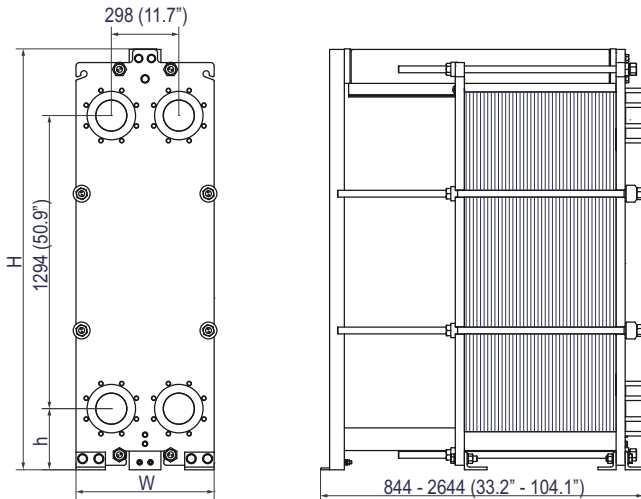
Aby znaleźć informacje o pełnej ofercie naszych usług serwisowych oraz dane kontaktowe - prosimy odwiedzić stronę www.alfalaval.com/service.

Uwagi ogólne do danych technicznych

- Oferta globalna przedstawiona w tej ulotce może nie być dostępna we wszystkich regionach
- Nie wszystkie kombinacje mogą być możliwe do skonfigurowania

Rysunek wymiarowy

Wymiary mm (cale)



Typ ramy	H	W	h
FM PED, ALS, Marine	1833 (72,7")	610 (24,0")	270 (10,6")
FG PED, ALS, Marine	1871 (73,7")	650 (25,6")	284,5 (11,2")
FG, ASME	1856 (73,1")	650 (25,6")	270 (10,6")
FS PED, ALS, ASME	1871 (73,7")	650 (25,6")	284,5 (11,2")
FD, ASME	1871 (73,7")	650 (25,6")	284,5 (11,2")

Liczba śrub dociskowych może się różnić w zależności od wartości znamionowej ciśnienia.

Dane techniczne

Płyty	Typ	Wolny kanał, mm (cale)
B	Pojedyncza płyta	2.42 (0.0953)
M	Pojedyncza płyta	3.80 (0.1496)
BDC	Płyta o podwójnej ścianie	2.45 (0.0965)

Materiały

Płyty wymiany ciepła	304, 316, 254, C276 Ti
Uszczelki polowe	NBR, EPDM, FKM, HNBR, HeatSeal
Połączenia kołnierzowe	Wyłożona metalem: stal nierdzewna, stop 254, stop C-276, tytan Wyłożona kauczukiem: NBR, EPDM
Rama i płyta dociskowa	Stal węglowa, malowana lakierem epoksydowym

Inne materiały mogą być dostępne na życzenie

Dane robocze

Typ ramy	Maks. ciśnienie projektowe (barg/psig)	Maks. temperatura projektowa (°C/°F)
FM, pvcALS	10.4/151	200/392
FM, PED	10.4/151	200/392
FM, Marine ¹	10.4/151	180/356
FG, pvcALS	16.0/232	200/392
FG, ASME	11.0/159	250/482
FG, PED	16.0/232	200/392
FG, Marine ¹	16.0/232	180/356
FD, ASME	21.0/304	250/482

¹ Marine standard includes the standards: ABS, BV, CCS, ClassNK, DNV GL, KR, LR, RINA, and RMRS.

Typ ramy	Maks. ciśnienie projektowe (barg/psig)	Maks. temperatura projektowa (°C/°F)
FS, pvcALS	38,0/551	200/392
FS, ASME	36,0/522	250/482
FS, PED	38,0/551	200/392

¹ Marine standard includes the standards: ABS, BV, CCS, ClassNK, DNV GL, KR, LR, RINA, and RMRS.

Wyższe parametry w zakresie ciśnienia i temperatury mogą być dostępne na życzenie.

Połączenia kołnierzowe

Typ ramy	Połączenie standardowe	
FM, pvcALS	EN 1092-1 DN150 PN10	
	EN 1092-1 DN150 PN16	
	ASME B16.5 Class 150 NPS 6 JIS B2220 10K 150A	
FM, PED	EN 1092-1 DN150 PN10	
	EN 1092-1 DN150 PN16	
	ASME B16.5 Class 150 NPS 6	
FM, Marine ¹	EN 1092-1 DN250 PN10	
	EN 1092-1 DN150 PN16	
	ASME B16.5 Class 150 NPS 6 JIS B2220 10K 150A	
FG, pvcALS	EN 1092-1 DN150 PN16	
	EN 1092-1 DN150 PN25	
	ASME B16.5 Class 150 NPS 6 JIS B2220 10K 150A JIS B2220 16K 150A	
FG, Marine ¹	EN 1092-1 DN150 PN16	
	ASME B16.5 Class 150 NPS 6 JIS B2220 10K 150A JIS B2220 16K 150A	
	FG, ASME	ASME B16.5 Class 150 NPS 6
FG, PED	EN 1092-1 DN150 PN16	
	EN 1092-1 DN150 PN25	
	ASME B16.5 Class 150 NPS 6	
FD, ASME	ASME B16.5 Class 300 NPS 6	
	EN 1092-1 DN150 PN25	
	EN 1092-1 DN150 PN40	
FS, pvcALS	ASME B16.5 Class 300 NPS 6 JIS B2220 20K 150A	
	FS, ASME	ASME B16.5 Class 300 NPS 6
	FS, PED	EN 1092-1 DN150 PN25
EN 1092-1 DN150 PN40		
ASME B16.5 Class 300 NPS 6		

¹ Marine includes the standards: ABS, BV, CCS, DNV GL, ClassNK, KR, LR, RINA, and RMRS.

Standard EN1092-1 jest odpowiednikiem GOST 12815-80 i GB/T 9115.

Niniejszy dokument i jego zawartość są przedmiotem praw autorskich i innych praw własności intelektualnej, których właścicielem jest Alfa Laval Corporate AB. Żadna część niniejszego dokumentu nie może być kopiowana, powielana lub przekazywana w jakiegokolwiek formie, za pomocą jakichkolwiek środków lub w jakimkolwiek celu bez uprzedniej wyraźnej pisemnej zgody Alfa Laval Corporate AB. Informacje i usługi ujęte w niniejszym należy traktować jako korzyści i świadczenia dla użytkownika i nie składa się jakichkolwiek oświadczeń lub zapewnień co do ich dokładności lub przydatności do jakiegokolwiek celu. Wszystkie prawa zastrzeżone.

200001404-11-PL

© Alfa Laval Corporate AB

Kontakt z firmą Alfa Laval

Aktualne dane kontaktowe Alfa Laval dla wszystkich krajów znajdują się na naszej stronie internetowej: www.alfalaval.com