

# Alfa Laval T15

## Platenwarmtewisselaar met pakkingen voor een breed scala toepassingen

### Inleiding

Alfa Laval Industrial line is een breed productassortiment dat in vrijwel alle industriesectoren inzetbaar is.

Dit model is geschikt voor een brede waaier van toepassingen en leverbaar met een ruime keuze aan plaat- en pakkingstypen.

### Toepassingen

- Biotech en farmaceutica
- Chemicaliën
- Energie en utilities
- Voeding en drank
- Huishoudelijke en persoonlijke verzorging
- HVAC en koeling
- Machines en productie
- Scheepvaart en transport
- Mijnbouw, mineralen en pigmenten
- Pulp en papier
- Halfgeleiders en elektronica
- Staal
- Water- en afvalbehandeling

### Voordelen

- Hoge energie-efficiëntie – lage bedrijfskosten
- Flexibele configuratie – warmteoverdrachtoppervlak is aanpasbaar
- Eenvoudig te installeren – compact ontwerp
- Onderhoudsvriendelijk – gemakkelijk te openen voor inspectie en reiniging en gemakkelijk te reinigen via CIP
- Toegang tot wereldwijd servicenetwerk van Alfa Laval

### Kenmerken

Elk detail is zorgvuldig ontworpen met het oog op optimale prestaties, maximale beschikbaarheid en eenvoudig onderhoud. Selectie van beschikbare functies, afhankelijk van de configuratie zijn sommige functies mogelijk niet van toepassing:



- 5-puntsuitlijning
- T-staafwals
- CurveFlow™-distributiezone
- ClipGrip™-pakkingbevestiging
- Compenserende pakkinggroef



- OmegaPort™ non-circulaire poortgaten
- Lekkamer
- SteerLock™ plaatuitlijning
- FlexFlow™ plaatontwerp
- Compact frame
- Lagerkasten
- Vaste boutkop
- Sleutelgatvormig boutgat
- Hijsoog
- Lining (bekleding)
- Borgring
- Spanboutkap

### Alfa Laval 360° Serviceportfolio

Ons uitgebreide serviceaanbod staat garant voor topprestaties gedurende de volledige levensduur van uw Alfa Laval-apparatuur. Het Alfa Laval 360 Service Portfolio omvat installatiediensten, reiniging, reparatie, reserveonderdelen, technische documentatie en probleemopsporing. Wij bieden ook vervangingen, revisies, upgrades, monitoring en nog veel meer aan.

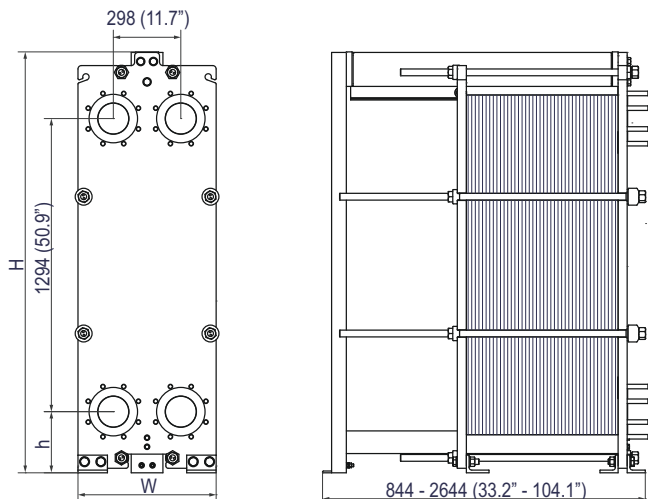
Voor informatie over ons complete serviceaanbod en hoe u contact met ons kunt opnemen - bezoek [www.alfalaval.com/service](http://www.alfalaval.com/service).

## Algemene opmerkingen over technische informatie

- Het algemene aanbod dat in deze brochure wordt gepresenteerd, is mogelijk niet voor alle regio's beschikbaar
- Mogelijk kunnen niet alle combinaties worden geconfigureerd

## Maattekening

Afmetingen mm (inches)



Frametype	H	B	h
FM, PED, ALS, Marine	1833 (72,7")	610 (24,0")	270 (10,6")
FG, PED, ALS, Marine	1871 (73,7")	650 (25,6")	284,5 (11,2")
FG, ASME	1856 (73,1")	650 (25,6")	270 (10,6")
FS, PED, ALS, ASME	1871 (73,7")	650 (25,6")	284,5 (11,2")
FD, ASME	1871 (73,7")	650 (25,6")	284,5 (11,2")

Het aantal spanbouten kan variëren in functie van de drukwaarde.

## Technische gegevens

Platen	Type	Vrij kanaal, mm (inches)
B	Enkele plaat	2.42 (0.0953)
M	Enkele plaat	3.80 (0.1496)
BDC	Dubbele wand plaat	2.45 (0.0965)

### Materialen

Warmtetransferplaten	304, 316, 254, C276 Ti
Veldpakkingen	NBR, EPDM, FKM, HNBR, HeatSeal
Flensaansluitingen	Metaal bekleed: roestvrij staal, legering 254, legering C-276, titanium Met rubber bekleed: NBR, EPDM
Frame en drukplaat	Koolstofstaal, epoxycoating

Mogelijk zijn andere materialen op verzoek leverbaar.

## Bedrijfsgegevens

Frametype	Max. ontwerpdruk (barg/psig)	Max. design temperature (°C/°F)
FM, pvcALS	10.4/151	200/392
FM, PED	10.4/151	200/392
FM, Marine <sup>1</sup>	10.4/151	180/356
FG, pvcALS	16.0/232	200/392
FG, ASME	11.0/159	250/482
FG, PED	16.0/232	200/392
FG, Marine <sup>1</sup>	16.0/232	180/356
FD, ASME	21.0/304	250/482

<sup>1</sup> Marine standard includes the standards: ABS, BV, CCS, ClassNK, DNV GL, KR, LR, RINA, and RMRS.

Frametype	Max. ontwerpdruk (barg/psig)	Max. design temperature (°C/°F)
FS, pvcALS	38,0/551	200/392
FS, ASME	36,0/522	250/482
FS, PED	38,0/551	200/392

<sup>1</sup> Marine standard includes the standards: ABS, BV, CCS, ClassNK, DNV GL, KR, LR, RINA, and RMRS.

Mogelijk zijn hogere temperatuur- en drukwaarden op verzoek leverbaar.

## Flensaansluitingen

Frametype	Standaard aansluiting
FM, pvcALS	EN 1092-1 DN150 PN10
	EN 1092-1 DN150 PN16
	ASME B16.5 Class 150 NPS 6 JIS B2220 10K 150A
FM, PED	EN 1092-1 DN150 PN10
	EN 1092-1 DN150 PN16 ASME B16.5 Class 150 NPS 6
FM, Marine <sup>1</sup>	EN 1092-1 DN250 PN10
	EN 1092-1 DN150 PN16
	ASME B16.5 Class 150 NPS 6 JIS B2220 10K 150A
FG, pvcALS	EN 1092-1 DN150 PN16
	EN 1092-1 DN150 PN25
	ASME B16.5 Class 150 NPS 6 JIS B2220 10K 150A JIS B2220 16K 150A
FG, Marine <sup>1</sup>	EN 1092-1 DN150 PN16
	ASME B16.5 Class 150 NPS 6 JIS B2220 10K 150A JIS B2220 16K 150A
	FG, ASME
FG, PED	EN 1092-1 DN150 PN16
	EN 1092-1 DN150 PN25 ASME B16.5 Class 150 NPS 6
FD, ASME	ASME B16.5 Class 300 NPS 6
	EN 1092-1 DN150 PN25
FS, pvcALS	EN 1092-1 DN150 PN40
	ASME B16.5 Class 300 NPS 6 JIS B2220 20K 150A
	FS, ASME
FS, PED	EN 1092-1 DN150 PN25
	EN 1092-1 DN150 PN40 ASME B16.5 Class 300 NPS 6

<sup>1</sup> Marine includes the standards: ABS, BV, CCS, DNV GL, ClassNK, KR, LR, RINA, and RMRS.

De norm EN1092-1 komt overeen met GOST 12815-80 en GB/T 9115.

This document and its contents are subject to copyrights and other intellectual property rights owned by Alfa Laval Corporate AB. No part of this document may be copied, re-produced or transmitted in any form or by any means, or for any purpose, without Alfa Laval Corporate AB's prior express written permission. Information and services provided in this document are made as a benefit and service to the user, and no representations or warranties are made about the accuracy or suitability of this information and these services for any purpose. All rights are reserved.

200001404-11-NL

© Alfa Laval Corporate AB

---

**Zo kunt u contact opnemen met Alfa Laval**

Actuele contactgegevens van Alfa Laval voor alle landen zijn altijd beschikbaar op onze website op [www.alfalaval.com](http://www.alfalaval.com)