

Alfa Laval T15

다양한 애플리케이션용 가스켓 판형 열교환기

소개

Alfa Laval Industrial 라인은 아주 다양한 산업에서 활용되는 다양한 제품군을 보유하고 있습니다.

다양한 용도에 적합한 이 모델은 플레이트 및 가스켓 선택의 폭이 넓습니다.

용도

- 바이오테크 및 제약
- 화학
- 에너지 및 수도/전기/가스
- 식품 및 음료
- 가정 및 개인 위생
- HVAC 및 냉동
- 기계 및 제조
- 해양 및 운송
- 광업, 광물 및 염료
- 펄프 및 제지
- 반도체 및 전자
- 철강
- 용수 및 수처리

장점

- 높은 에너지 효율 - 운영 비용 절감
- 유연성 높은 구성 - 열전달 면적 수정 가능
- 간편한 장착 - 콤팩트 디자인
- 정비에 용이함 - 서비스 및 검사를 위해 간편하게 열 수 있으며 CIP를 통한 청소 용이
- Alfa Laval의 글로벌 서비스 네트워크 이용 가능

특징

모든 디테일이 주의 깊게 설계되어 최적의 성능, 최대한의 작동 시간, 간편한 유지관리성을 제공합니다. 사용 가능한 특징 선택(구성에 따라 일부 특성은 적용되지 않을 수 있음):



- 5점 정렬
- T-bar 롤러
- CurveFlow™ 분배 구역
- ClipGrip™ 가스켓 부착품
- 오프셋 가스켓 홈
- OmegaPort™ 비원형 포트 구멍
- 리크 챔버
- SteerLock™ 플레이트 정렬
- FlexFlow™ 플레이트 설계



- 콤팩트 프레임
- 베어링 상자
- 고정 볼트 헤드
- 키 홀 볼트 개구부
- 리프팅 러그
- 라이닝
- 잠금 와셔
- 조임 볼트 커버

Alfa Laval 360° 서비스 포트폴리오

Alfa Laval은 다양하고 광범위한 서비스 제공을 통해 장비의 수명 주기에 걸쳐 최고의 성능을 보장합니다. Alfa Laval 360 서비스 포트폴리오는 설치 서비스, 세척 및 수리는 물론 예비 부품, 기술 문서 및 문제 해결을 포함합니다. 또한 당사는 교체, 재조절, 모니터링 등의 서비스도 제공합니다.

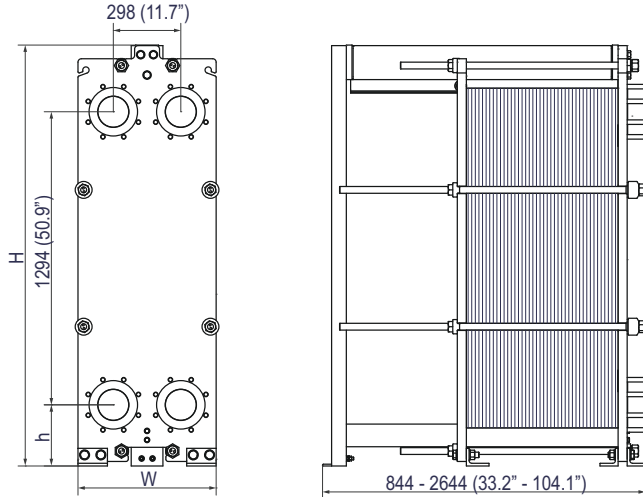
당사의 전체 서비스 제공 내역 및 당사에 대한 연락 방법은 www.alfalaval.com/service에서 자세히 확인할 수 있습니다.

기술 정보에 대한 일반 비고

- 이 팜플렛에 언급된 글로벌 제공은 일부 지역에서 제공되지 않을 수 있습니다.
- 모든 조합이 구성 가능한 것은 아닙니다.

치수도

측정값 mm (인치)



프레임 유형	H	W	h
FM, PED, ALS, 마린	1833 (72.7")	610 (24.0")	270 (10.6")
FG, PED, ALS, 마린	1871 (73.7")	650 (25.6")	284.5 (11.2")
FG, ASME	1856 (73.1")	650 (25.6")	270 (10.6")
FS, PED, ALS, ASME	1871 (73.7")	650 (25.6")	284.5 (11.2")
FD, ASME	1871 (73.7")	650 (25.6")	284.5 (11.2")

조임 볼트의 개수는 압력 등급에 따라 다를 수 있습니다.

기술 자료

플레이트	유형	프리 채널, mm (인치)
B	단일 플레이트	2.42 (0.0953)
M	단일 플레이트	3.80 (0.1496)
BDC	이중 벽 플레이트	2.45 (0.0965)

재질

열전달 플레이트	304, 316, 254, C276 Ti
필드 가스켓	NBR, EPDM, FKM, HNBR, HeatSeal
플랜지 연결부	메탈 라인: 스테인레스강, 합금 254, 합금 C-276, 티타늄 고무 라인: NBR, EPDM
프레임 및 압력 플레이트	탄소강, 에폭시 도장

요청 시 다른 재질을 제공할 수 있습니다.

작동 데이터

프레임 유형	최고 설계 압력 (barg/ psig)	최고 설계 온도 (°C/°F)
FM, pvcALS	10.4/151	200/392
FM, PED	10.4/151	200/392
FM, Marine ¹	10.4/151	180/356
FG, pvcALS	16.0/232	200/392
FG, ASME	11.0/159	250/482
FG, PED	16.0/232	200/392
FG, Marine ¹	16.0/232	180/356
FD, ASME	21.0/304	250/482
FS, pvcALS	38.0/551	200/392
FS, ASME	36.0/522	250/482
FS, PED	38.0/551	200/392

¹ Marine standard includes the standards: ABS, BV, CCS, ClassNK, DNV GL, KR, LR, RINA, and RMRS.

요청 시 연장 압력 및 온도 등급을 제공할 수 있습니다.

플랜지 연결부

프레임 유형	연결 표준
FM, pvcALS	EN 1092-1 DN150 PN10
	EN 1092-1 DN150 PN16
	ASME B16.5 Class 150 NPS 6
FM, PED	JIS B2220 10K 150A
	EN 1092-1 DN150 PN10
	EN 1092-1 DN150 PN16
FM, Marine ¹	ASME B16.5 Class 150 NPS 6
	EN 1092-1 DN250 PN10
	EN 1092-1 DN150 PN16
FG, pvcALS	ASME B16.5 Class 150 NPS 6
	JIS B2220 10K 150A
	JIS B2220 16K 150A
FG, Marine ¹	EN 1092-1 DN150 PN16
	ASME B16.5 Class 150 NPS 6
	JIS B2220 10K 150A
FG, ASME	JIS B2220 16K 150A
	ASME B16.5 Class 150 NPS 6
	EN 1092-1 DN150 PN16
FG, PED	ASME B16.5 Class 150 NPS 6
	EN 1092-1 DN150 PN25
	ASME B16.5 Class 300 NPS 6
FD, ASME	EN 1092-1 DN150 PN16
	EN 1092-1 DN150 PN40
	ASME B16.5 Class 300 NPS 6
FS, pvcALS	EN 1092-1 DN150 PN25
	EN 1092-1 DN150 PN40
	ASME B16.5 Class 300 NPS 6
FS, ASME	EN 1092-1 DN150 PN25
	EN 1092-1 DN150 PN40
	ASME B16.5 Class 300 NPS 6
FS, PED	EN 1092-1 DN150 PN25
	EN 1092-1 DN150 PN40
	ASME B16.5 Class 300 NPS 6

¹ Marine includes the standards: ABS, BV, CCS, DNV GL, ClassNK, KR, LR, RINA, and RMRS.

표준 EN1092-1은 GOST 12815-80 및 GB/T 9115에 해당합니다.

이 문서와 그 내용은 Alfa Laval Corporate AB가 소유한 저작권 및 기타 지적 재산권의 보호를 받습니다. Alfa Laval Corporate AB의 사전 서면 승인 없이 이 문서의 어떤 부분도 어떤 형태나 수단, 목적으로 복사, 재생산 또는 전송할 수 없습니다. 이 문서에 명시된 정보 및 서비스는 사용자에게 혜택 및 서비스로 제공되며, 어떠한 목적으로든 이 정보와 서비스의 정확성 또는 적합성에 관한 진술이나 보증이 제공되지 않습니다. All rights are reserved.

200001404-11-KO

© Alfa Laval Corporate AB

알파라발에 연락하는 방법

전세계 국가의 알파라발 연락처는 당사 웹사이트 www.alfalaval.com에서 확인하실 수 있으며 지속적으로 업데이트됩니다.