

# Alfa Laval T15

## Scambiatore di calore a piastre con guarnizioni per un'ampia gamma di applicazioni

### Presentazione

Alfa Laval Industrial è un'ampia gamma di prodotti che è indicata virtualmente per qualsiasi tipo di applicazione industriale.

Ideale per un'ampia gamma di applicazioni, questo modello è disponibile con un'ampia gamma di piastre e tipologie di guarnizioni.

### Applicazioni

- Industria farmaceutica e biotech
- Sostanze chimiche
- Energia e utenze
- Prodotti alimentari e bevande
- Prodotti per la casa e la cura personale
- HVAC e raffreddamento
- Industria meccanica e manifatturiera
- Settore marine e trasporti
- Industria mineraria, dei minerali e dei pigmenti
- Carta e cellulosa
- Semiconduttori e componenti elettronici
- Acciaio
- Trattamento delle acque e dei rifiuti

### Vantaggi

- Elevata efficienza energetica – bassi costi di esercizio
- Configurazione flessibile – l'area di trasferimento del calore può essere modificata
- Facile da installare – design compatto
- Manutenzione semplificata – facile da aprire per le ispezioni e la pulitura. Facile da pulire con CIP.
- Accesso alla rete globale di assistenza Alfa Laval

### Caratteristiche

Ogni dettaglio è stato progettato con cura per garantire un rendimento ottimale, il massimo tempo di esercizio senza interruzioni e la facilità di manutenzione. Selezione delle funzionalità disponibili; a seconda della configurazione alcune funzionalità potrebbero non essere applicabili:



- Sistema di allineamento a cinque punti
- Rullo a T
- Area di distribuzione CurveFlow™
- Attacco per guarnizione ClipGrip™



- Scanalatura guarnizione offset
- Fori delle piastre non circolari OmegaPort™
- Camera di drenaggio
- Sistema di allineamento piastre SteerLock™
- Design piastre FlexFlow™
- Telaio compatto
- Portacuscini
- Testa del bullone fissa
- Apertura dei tiranti a foro passante
- AVVERTENZA
- Coperchio
- Rondella di bloccaggio
- Serrare i bulloni della copertura dei tiranti

### Gamma di servizi 360° Alfa Laval

La nostra ampia offerta di servizi garantisce sempre le massime prestazioni dei prodotti Alfa Laval durante tutto il loro ciclo di vita. Il Portafoglio di Servizi Alfa Laval a 360° include servizi di installazione, pulizia, riparazione, pezzi di ricambio, documentazione tecnica e risoluzione dei problemi. Offriamo inoltre servizi di sostituzione, retrofit, monitoraggio e molto altro.

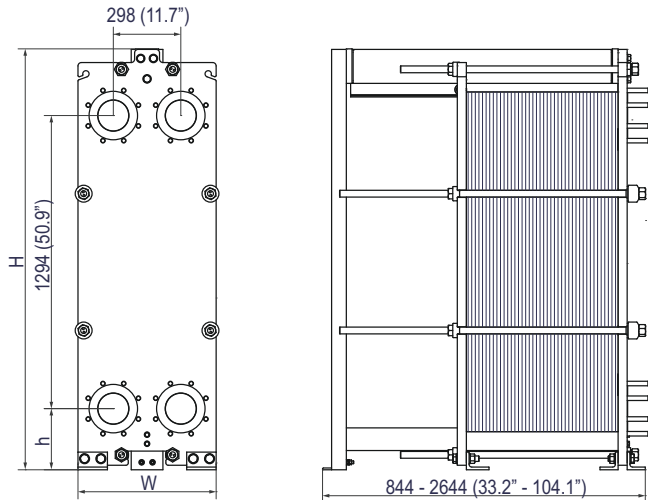
Per informazioni sull'intera gamma di servizi offerti e per contattarci, ti invitiamo a visitare la pagina [www.alfalaval.com/service](http://www.alfalaval.com/service).

## Osservazioni generali per le informazioni tecniche

- L'offerta complessiva presentata in questo opuscolo potrebbe non essere disponibile in tutte le regioni
- Non tutte le combinazioni sono configurabili.

## Disegno dimensionale

Dimensioni in mm (pollici)



Tipo di telaio	H	W	h
FM PED, ALS, Marine	1833 (72.7")	610 (24.0")	270 (10.6")
FG PED, ALS, Marine	1871 (73.7")	650 (25.6")	284,5 (11.2")
FG, ASME	1856 (73,1")	650 (25,6")	270 (10,6")
FS PED, ALS, ASME	1871 (73.7")	650 (25.6")	284,5 (11.2")
FD, ASME	1871 (73.7")	650 (25.6")	284,5 (11.2")

Il numero di tiranti varia a seconda della pressione nominale.

## Dati tecnici

Piastre	Tipo	Canale libero, mm (pollici)
B	Piastra singola	2.42 (0.0953)
M	Piastra singola	3.80 (0.1496)
BDC	Piastra a parete doppia	2.45 (0.0965)

## Materiali

Piastre di trasferimento del calore	304, 316, 254, C276 Ti
Guarnizioni perimetrali	NBR, EPDM, FKM, HNBR, HeatSeal
Raccordi flangiati	Rivestimento in metallo: acciaio inossidabile, Lega 254, Lega C-276, titanio Rivestimento in gomma: NBR, EPDM
Telaio e piastra di pressione	Acciaio al carbonio, con vernice epossidica

Altri materiali disponibili su richiesta

## Dati operativi

Tipo di telaio	Pressione nominale max. (barg/psig)	Temperatura nominale max. (°C/°F)
FM, pvcALS	10.4/151	200/392
FM, PED	10.4/151	200/392
FM, Marine <sup>1</sup>	10.4/151	180/356
FG, pvcALS	16.0/232	200/392
FG, ASME	11.0/159	250/482
FG, PED	16.0/232	200/392
FG, Marine <sup>1</sup>	16.0/232	180/356
FD, ASME	21.0/304	250/482
FS, pvcALS	38,0/551	200/392
FS, ASME	36.0/522	250/482
FS, PED	38,0/551	200/392

<sup>1</sup> Marine standard includes the standards: ABS, BV, CCS, ClassNK, DNV GL, KR, LR, RINA, and RMRS.

Valori di pressione e temperatura maggiori possono essere disponibili su richiesta.

## Raccordi flangiati

Tipo di telaio	Collegamento standard
FM, pvcALS	EN 1092-1 DN150 PN10
	EN 1092-1 DN150 PN16
	ASME B16.5 Class 150 NPS 6 JIS B2220 10K 150A
FM, PED	EN 1092-1 DN150 PN10
	EN 1092-1 DN150 PN16
	ASME B16.5 Class 150 NPS 6
FM, Marine <sup>1</sup>	EN 1092-1 DN250 PN10
	EN 1092-1 DN150 PN16
	ASME B16.5 Class 150 NPS 6 JIS B2220 10K 150A
FG, pvcALS	EN 1092-1 DN150 PN16
	EN 1092-1 DN150 PN25
	ASME B16.5 Class 150 NPS 6 JIS B2220 10K 150A
	JIS B2220 16K 150A
FG, Marine <sup>1</sup>	EN 1092-1 DN150 PN16
	ASME B16.5 Class 150 NPS 6
	JIS B2220 10K 150A
	JIS B2220 16K 150A
FG, ASME	ASME B16.5 Class150 NPS 6
FG, PED	EN 1092-1 DN150 PN16
	EN 1092-1 DN150 PN25
	ASME B16.5 Class 150 NPS 6
FD, ASME	ASME B16.5 Class 300 NPS 6
FS, pvcALS	EN 1092-1 DN150 PN25
	EN 1092-1 DN150 PN40
	ASME B16.5 Class 300 NPS 6 JIS B2220 20K 150A
FS, ASME	ASME B16.5 Class 300 NPS 6
	EN 1092-1 DN150 PN25
FS, PED	EN 1092-1 DN150 PN40
	ASME B16.5 Class 300 NPS 6

<sup>1</sup> Marine includes the standards: ABS, BV, CCS, DNV GL, ClassNK, KR, LR, RINA, and RMRS.

Lo standard EN 1092-1 corrisponde alla normativa GOST 12815-80 e GB/T 9115.

Questo documento e il suo contenuto sono soggetti a copyright e altri diritti di proprietà intellettuale di Alfa Laval Corporate AB. Nessuna parte di questo documento può essere copiata, riprodotta o trasmessa in nessuna forma, con nessun mezzo e per nessuno scopo, senza previa autorizzazione scritta di Alfa Laval Corporate AB. Le informazioni e i servizi presentati in questo documento sono a beneficio dell'utente e non viene fornita alcuna dichiarazione o garanzia riguardo l'accuratezza o l'idoneità di tali informazioni e servizi per qualsiasi scopo. Tutti i diritti sono riservati.

200001404-11-IT

© Alfa Laval Corporate AB

---

**Come contattare Alfa Laval**

Consultate il sito [www.alfalaval.com](http://www.alfalaval.com) dove sono disponibili le informazioni aggiornate riguardanti le sedi Alfa Laval nei vari Paesi del mondo.