

Alfa Laval T10

Płyty uszczelniony wymiennik ciepła do szerokiej gamy zastosowań

Wstęp

Linia przemysłowych wymienników ciepła Alfa Laval to szeroka gama urządzeń do zastosowania praktycznie w każdym przemyśle.

Zaprojektowany z myślą o wysokiej wydajności, model ten zapewnia niebywałą efektywność termiczną. Dostępny jest wybór różnych typów płyt i uszczelnień.

Zastosowania

- Bioteknologię i farmacja
- Chemia
- Energetyka
- Przemysł spożywczy i napojów
- Przemysł kosmetyczny i chemii gospodarczej
- HVAC i Chłodnictwo
- Przemysł maszynowy i metalowy
- Przemysł morski i transport
- Przemysł wydobywczy, mineralny i pigmenty
- Przemysł celulozowo-papierniczy
- Półprzewodniki i elektronika
- Produkcja stali
- Uzdatnianie wody i oczyszczanie ścieków

Zalety

- Wysoka efektywność energetyczna – niskie koszty operacyjne
- Łatwa rozbudowa i przebudowa – możliwa modyfikacja wielkości powierzchni wymiany ciepła
- Łatwa instalacja – kompaktowa konstrukcja
- Łatwość wykonywania prac serwisowych – łatwy dostęp do wnętrza w celu inspekcji i czyszczenia, łatwe mycie w systemie CIP
- Dostęp do globalnej sieci serwisowej Alfa Laval

Cechy

Każdy szczegół jest projektowany z dużą starannością, aby zapewnić optymalną wydajność, maksymalny czas pracy i łatwą konserwację. Wybór różnych funkcji; w zależności od konfiguracji niektóre funkcje mogą nie mieć zastosowania:



- Część dystrybucyjna CurveFlow™
- Mocowanie uszczelki ClipGrip™
- Rowki uszczelki offset



- Nieokrągłe otwory portów OmegaPort™
- Komora wyciekowa
- Ustawianie płyt SteerLock™
- Konstrukcja płyt FlexFlow™
- Kompaktowa rama
- Trwale zamocowany łeb śruby
- Szczelina na śrubę ściskającą
- Uchwyt do podnoszenia
- Wyłożenie króćców
- Podkładka blokująca
- Osłona śruby ściskającej

Portfolio usług serwisowych Alfa Laval 360°

Nasza szeroka oferta usług serwisowych zapewnia doskonałą wydajność urządzeń Alfa Laval podczas całego cyklu życia produktu. Portfolio usług serwisowych Alfa Laval 360Service obejmuje usługi montażowe, czyszczenie i naprawy, a także części zamienne, dokumentację techniczną i rozwiązywanie problemów. Oferujemy również wymianę, modernizację, monitoring i wiele innych usług.

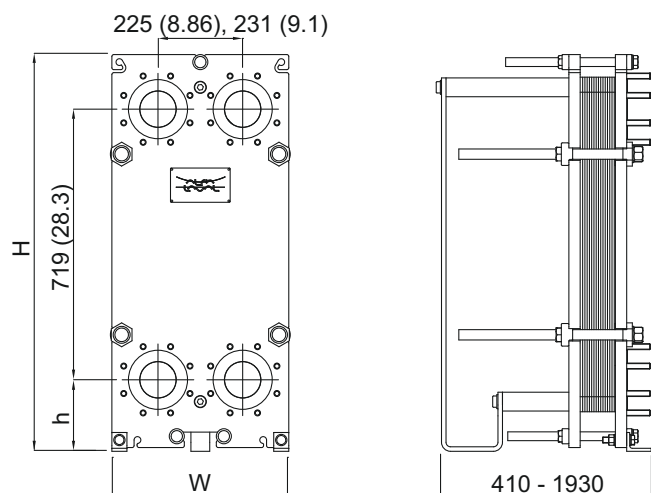
Aby znaleźć informacje o pełnej ofercie naszych usług serwisowych oraz dane kontaktowe - prosimy odwiedzić stronę www.alfalaval.com/service.

Uwagi ogólne do danych technicznych

- Oferta globalna przedstawiona w tej ulotce może nie być dostępna we wszystkich regionach
- Nie wszystkie kombinacje mogą być możliwe do skonfigurowania

Rysunek wymiarowy

Wymiary mm (cale)



Typ	H	W	h
T10-ZM ALS, PED	957 (37,7")	420 (16,5")	128 (5,04")
T10-FM ALS, PED	1054 (41,5")	470 (18,5")	190 (7,48")
T10-FG ALS, PED, Marine	1054 (41,5")	470 (18,5")	190 (7,48")
T10-FG ASME	1054 (41,5")	470 (18,5")	190 (7,48")
T10-FD ALS, PED	1054 (41,5")	470 (18,5")	190 (7,48")
T10-FD ASME	1054 (41,5")	470 (18,5")	190 (7,48")

Liczba śrub dociskowych może się różnić w zależności od wartości znamionowej ciśnienia.

Rama For ZM to kolumna wspierająca zastąpiona stopą wspierającą.

Dane techniczne

Płyty	Typ	Wolny kanał, mm (cale)
B	Pojedyncza płyta	2.52 (0.099)
M	Pojedyncza płyta	3.95 (0.155)
BDc	Płyta o podwójnej ścianie	2.6 (0.10)

Materiały

Płyty wymiany ciepła	304, 316/316L, C-276, D-205, C-2000, Ni, TiPd Ti
Uszczelki polowe	NBR, EPDM, FKM, HNBR, HeatSeal
Połączenia kołnierzowe	Wyłożona metalem: stal nierdzewna, stop 254, tytan, stop C276, nikiel 200/201, TiPd11
Rama i płyta dociskowa	Stal węglowa, malowana lakierem epoksydowym

Inne materiały mogą być dostępne na życzenie

Dane robocze

Rama, kod PV	Maks. ciśnienie projektowe (barg/psig)	Maks. temperatura projektowa (°C/°F)
FM, pvcALS	10.0/145	180/356
FM, PED	10.0/145	180/356
FG, pvcALS	15.0/218	150/302
FG, ASME	10.4/151	250/482
FG, PED	15.0/218	150/302
FG, Marine ¹	15.0/218	200/392
FD, pvcALS	25.0/363	200/392
FD, ASME	21.0/304	250/482
FD, PED	25.0/362	200/392
ZM, pvcALS	10.0/145	110/230

¹ Marine standard includes the standards: ABS, BV, CCS, ClassNK, DNV GL, KR, LR, RINA, and RMRS.

Wyższe parametry w zakresie ciśnienia i temperatury mogą być dostępne na życzenie.

Połączenia kołnierzowe

Model ramowy	Połączenie standardowe
FM, pvcALS	EN 1092-1 DN100 PN10
	ASME B16.5 Class 150 NPS 4
	JIS B2220 10K 100A
FM, PED	EN 1092-1 DN100 PN10
	ASME B16.5 Class 150 NPS 4
	EN 1092-1 DN100 PN16
FG, pvcALS	ASME B16.5 Class 150 NPS 4
	JIS B2220 10K 100A
	JIS B2220 16K 100A
FG, Marine	EN 1092-1 DN100 PN16
	ASME B16.5 Class 150 NPS 4
	JIS B2220 10K 100A
FG, ASME	JIS B2220 16K 100A
	ASME B16.5 Class 150 NPS 4
	EN 1092-1 DN100 PN16
FG, PED	ASME B16.5 Class 150 NPS 4
	EN 1092-1 DN100 PN25
FD, pvcALS	ASME B16.5 Class 150 NPS 4
	JIS B2220 16K 100A
	JIS B2220 20K 100A
FD, ASME	ASME B16.5 Class 300 NPS 4 (Rectangular Loose Flange)
FD, PED	EN 1092-1 DN100 PN25
	ASME B16.5 Class 150 NPS 4
ZM, pvcALS	EN 1092-1 DN100 PN10

Standard EN1092-1 jest odpowiednikiem GOST 12815-80 i GB/T 9115.

Kontakt z firmą Alfa Laval

Aktualne dane kontaktowe dla wszystkich krajów znajdują się na naszej stronie internetowej: www.alfalaval.com