

Alfa Laval M6

Platenwarmtewisselaar met pakkingen voor een breed scala toepassingen

Inleiding

Alfa Laval Industrial line is een breed productassortiment dat in vrijwel alle industriesectoren inzetbaar is.

Dit model is geschikt voor een brede waaier van toepassingen en leverbaar met een ruime keuze aan plaat- en pakkingstypen.

Dit model is niet alleen met enkelvoudige plaatconfiguratie, maar ook met dubbelwandige platen leverbaar. Dubbelwandige platen worden als extra voorzorgsmaatregel gebruikt om vermenging van vloeistoffen te voorkomen.

Toepassingen

- Biotech en farmaceutica
- Chemicaliën
- Energie en utilities
- Voeding en drank
- Huishoudelijke en persoonlijke verzorging
- HVAC en koeling
- Machines en productie
- Scheepvaart en transport
- Mijnbouw, mineralen en pigmenten
- Pulp en papier
- Halfgeleiders en elektronica
- Staal
- Water- en afvalbehandeling

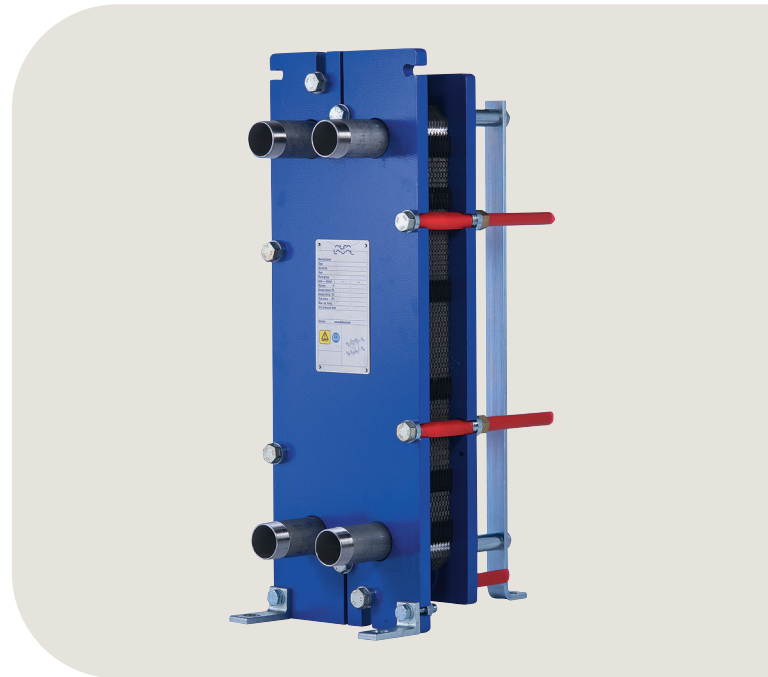
Voordelen

- Hoge energie-efficiëntie – lage bedrijfskosten
- Flexibele configuratie – warmteoverdrachtoppervlak is aanpasbaar
- Eenvoudig te installeren – compact ontwerp
- Onderhoudsvriendelijk – gemakkelijk te openen voor inspectie en reiniging en gemakkelijk te reinigen via CIP
- Toegang tot wereldwijd servicenetwerk van Alfa Laval

Kenmerken

Elk detail is zorgvuldig ontworpen met het oog op optimale prestaties, maximale beschikbaarheid en eenvoudig onderhoud. Selectie van beschikbare functies, afhankelijk van de configuratie zijn sommige functies mogelijk niet van toepassing:

- Uittijningssysteem met hoekgeleiding
- Distributiezone met chocoladepatroon
- Gelijmde pakking



- Clip-on pakking
- Lekkamer
- Vaste boutkop
- Sleutelgatvormig boutgat
- Hijsoog
- Lining (bekleding)
- Borgring
- Spanboutkap

Alfa Laval 360° Serviceportfolio

Ons uitgebreide serviceaanbod staat garant voor topprestaties gedurende de volledige levensduur van uw Alfa Laval-apparatuur. Het Alfa Laval 360Service Portfolio omvat installatiediensten, reiniging, reparatie, reserveonderdelen, technische documentatie en probleemopsporing. Wij bieden ook vervangingen, revisies, upgrades, monitoring en nog veel meer aan.

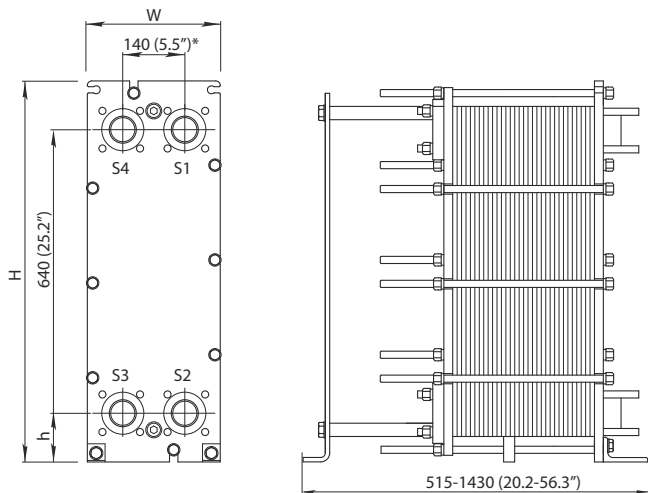
Voor informatie over ons complete serviceaanbod en hoe u contact met ons kunt opnemen - bezoek www.alfalaval.com/service.

Algemene opmerkingen over technische informatie

- Het algemene aanbod dat in deze brochure wordt gepresenteerd, is mogelijk niet voor alle regio's beschikbaar
- Mogelijk kunnen niet alle combinaties worden geconfigureerd

Maattekening

Afmetingen mm (inches)



Type	H	B	h
M6-FM	920 (36.2")	320 (12.6")	140 (5.5")
M6-FG	920 (36.2")	320 (12.6")	140 (5.5")
M6-FD	940 (37.0")	330 (13.0")	150 (5.9")

Het aantal spanbouten kan variëren in functie van de drukwaarde.

Technische gegevens

Platen	Type	Vrij kanaal, mm (inches)
M6	Enkele plaat	2.0 (0.079)
M6-M	Enkele plaat	3.0 (0.12)
M6-MX	Enkele plaats, diagonale flow	3.0 (0.12)
M6-MD	Dubbele wand plaat	3.0 (0.12)
M6-MG	Gemini (hygiënisch), dubbele wand	3.0 (0.12)

Materialen

Warmtetransferplaten	304/304L, 316/316L, 904L, 254
	C-22, C-276, C-2000, 59
	G-30, 825
	Ni, Ti, TiPd
Veldpakkingen	NBR, EPDM, FKM, CR, HeatSeal
Flensaansluitingen	Koolstofstaal
	Metaal bekleed: roestvrij staal, legering 254, legering C-276, titanium
	Met rubber bekleed: NBR, EPDM
Leidingaansluitingen	Roestvrij staal, titanium, legering 254, legering C-276
	Met rubber bekleed: NBR, EPDM
Frame en drukplaat	Koolstofstaal, epoxycoating

Mogelijk zijn andere materialen op verzoek leverbaar.

Bedrijfsgegevens

Frame, PV-code	Max. ontwerpdruk (barg/psig)	Max. design temperature (°C/°F)
FM, pvcALS	10.0/145	180/356
FG, pvcALS	16.0/232	180/356
FG, ASME	11.2/162	210/410
FG, PED	16.0/232	180/356
FD, pvcALS	25.0/363	180/356
FD, ASME	20.7/351	250/482
FD, PED	25.0/362	180/356

Mogelijk zijn hogere temperatuur- en drukwaarden op verzoek leverbaar.

Flensaansluitingen

Model :	Standaard aansluiting
	EN 1092-1 DN50 PN10
FM, pvcALS	ASME B16.5 Class 150 NPS 2 JIS B2220 10K 50A
	EN 1092-1 DN50 PN16
FG, pvcALS	EN 1092-1 DN65 PN16 ASME B16.5 Class 150 NPS 2 JIS B2220 16K 50A
FG, ASME	ASME B16.5 Class150 NPS 2
	EN 1092-1 DN50 PN16
FG, PED	ASME B16.5 Class 150 NPS 2
	EN 1092-1 DN50 PN25
FD, pvcALS	JIS B2220 20K 50A (Rectangular Loose Flange)
FD, ASME	ASME B16.5 Class 300 NPS 2 (Rectangular Loose Flange)
FDc, ASME	
	EN 1092-1 DN50 PN25
FD, PED	ASME B16.5 Class 300 NPS 2 (Rectangular Loose Flange)

De norm EN1092-1 komt overeen met GOST 12815-80 en GB/T 9115.

Leidingaansluitingen

Type :	Standaard aansluiting
Poort met schroefdraad	ISO 228 - G 2
Extern parallel met schroefdraad	ISO 228 - G 2 B
	ISO 7 - R 2
Extern toelopend met schroefdraad	1 1/4 - 11.5 NPT 2 - 11.5 NPT
Recht gelast	NPS 2 (50 mm)
Radiaal gegroefde pijp	NPS 2

Mogelijk zijn andere soorten aansluitingen op verzoek leverbaar.

This document and its contents are subject to copyrights and other intellectual property rights owned by Alfa Laval Corporate AB. No part of this document may be copied, re-produced or transmitted in any form or by any means, or for any purpose, without Alfa Laval Corporate AB's prior express written permission. Information and services provided in this document are made as a benefit and service to the user, and no representations or warranties are made about the accuracy or suitability of this information and these services for any purpose. All rights are reserved.

CHE00071-4-NL

© Alfa Laval Corporate AB

Zo kunt u contact opnemen met Alfa Laval

Actuele contactgegevens van Alfa Laval voor alle landen zijn altijd beschikbaar op onze website op www.alfalaval.com